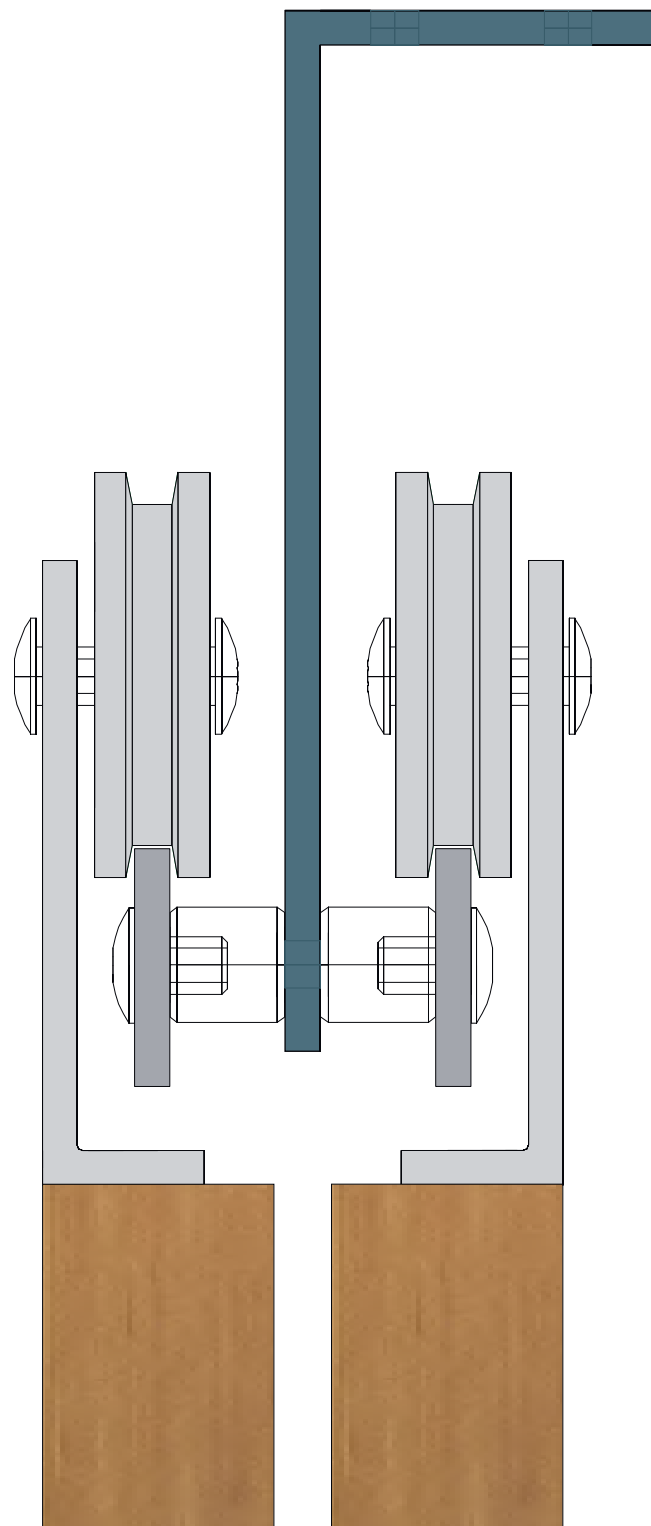


# OTWÓR DO SUFITU

odwrócone drzwi bypass na wieszakach sufitowych

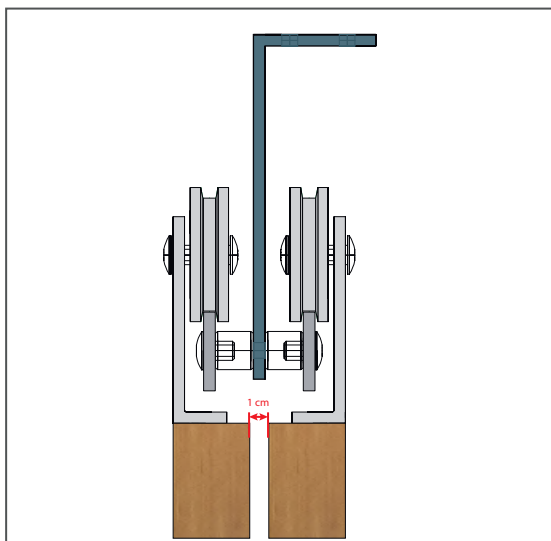


# 1 OTWÓR DO SUFITU - DRZWI BYPASS NA WIESZAKACH SUFITOWYCH, W RAMACH OTWORU

- otwór drzwiowy (lub wnęka) sięga aż do sklepienia sufitu
- drzwi w konfiguracji bypass zamontowane są w ramach otworu drzwiowego
- systemy przesuwne obu skrzydeł drzwiowych zamontowane są na pojedynczym zestawie wieszaków sufitowych, w taki sposób aby tylne części wieszaków zwrócone były do wewnątrz
- drzwi zachdzą na siebie min 5 cm

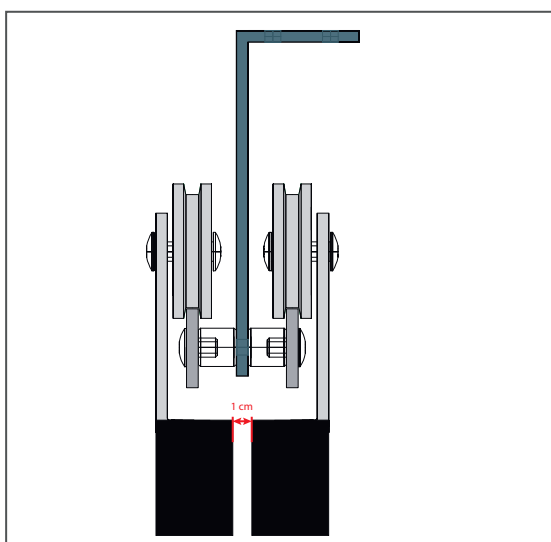


## 2 MOŻLIWE ROZWIĄZANIA



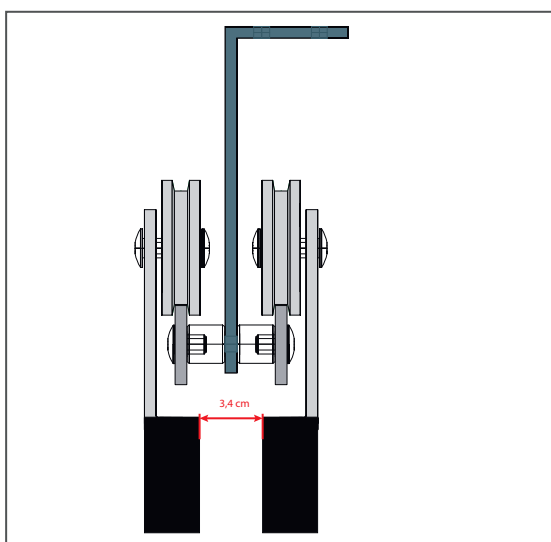
### Drzwi drewniane:

- wieszaki Hamak z rolkami Slim
- tulejki z niestandardowymi otworami (20 mm)



### Drzwi metalowe:

- standardowa rama z rolkami Slim
- tulejki z niestandardowymi otworami (20 mm)

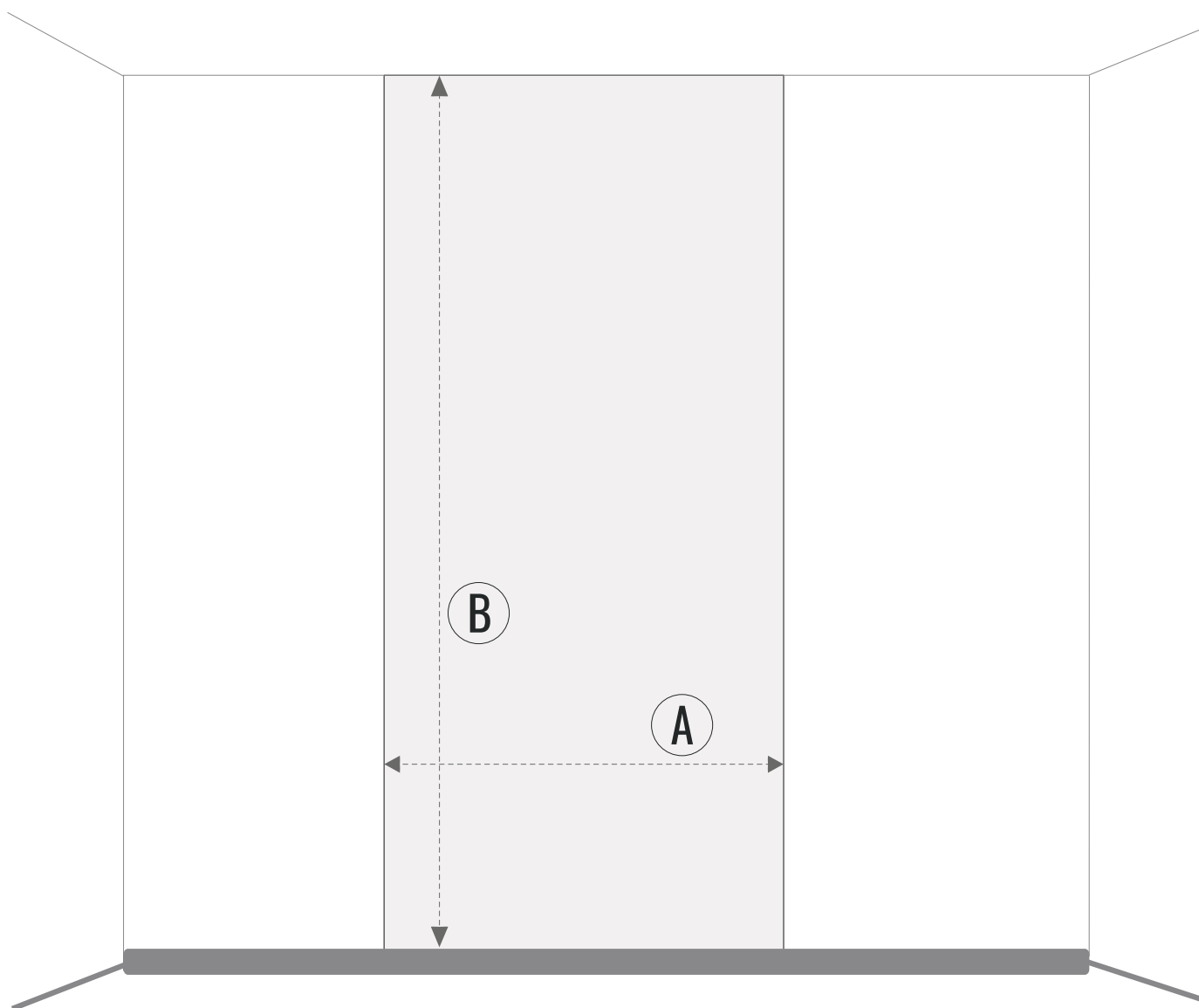


### Drzwi Lara:

- standardowe drzwi
- tulejki z niestandardowymi otworami (20 mm)

### 3 WYMIARY POTRZEBNE DO WYKONANIA OBLICZEŃ

Pomiary szerokości oraz wysokości otworu drzwiowego uzyskane od klienta.



WYMIARY OTWORU DRZWIOWEGO:

A = \_\_\_\_\_ cm

B = \_\_\_\_\_ cm

## 4 OBLICZENIA POTRZEBNE DO ZAMÓWIENIA

Przygotuj dane wejściowe: szerokość i wysokość otworu drzwiowego następnie dokonaj obliczeń.

1. wyznacz szerokość i wysokość drzwi

$$\text{szerokość skrzydła drzwiowego} = \frac{\text{szerokość otworu} + 10 \text{ cm}}{2}$$

$$\text{wysokość skrzydła drzwiowego} = \text{wysokość otworu} - 21 \text{ cm}$$

2. wyznacz długość prowadnicy

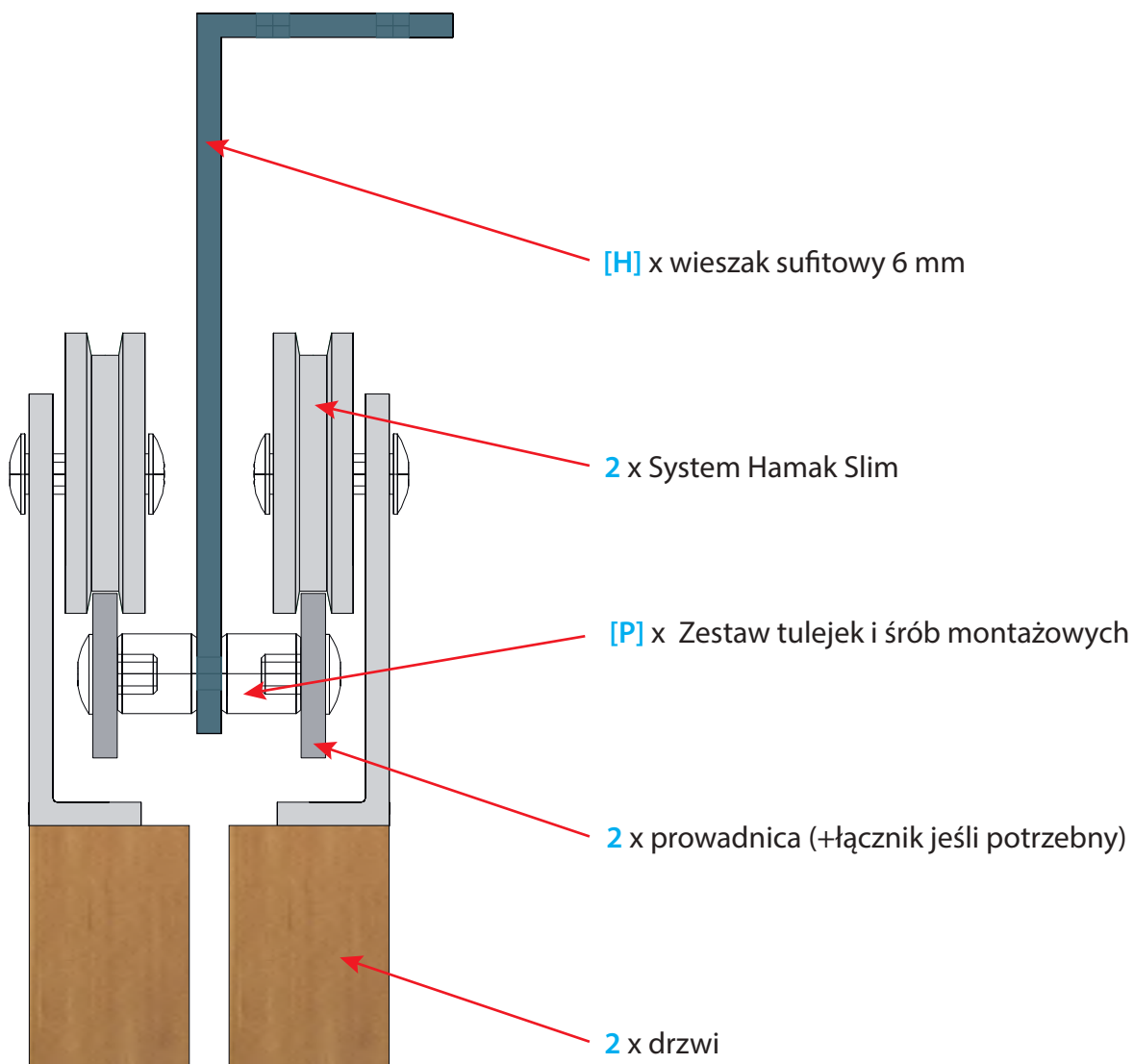
$$\text{długość prowadnicy} \leq \text{szerokość otworu drzwiowego}$$

3. oblicz ilość potrzebnych wieszaków sufitowych

długość prowadnicy	ilość potrzebnych wieszaków [H]
do 190 cm	4 wieszaki
200 cm - 220 cm	5 wieszaków
230 cm - 280 cm	6 wieszaków
powyżej 300 cm	8 wieszaków

## 5 ELEMENTY POTRZEBNE DO ZAMÓWIENIA (DLA DRZWI DREWNIANYCH)

Indywidualne zamówienie powinno składać się z następujących elementów:



[H] - ilość potrzebnych wieszaków

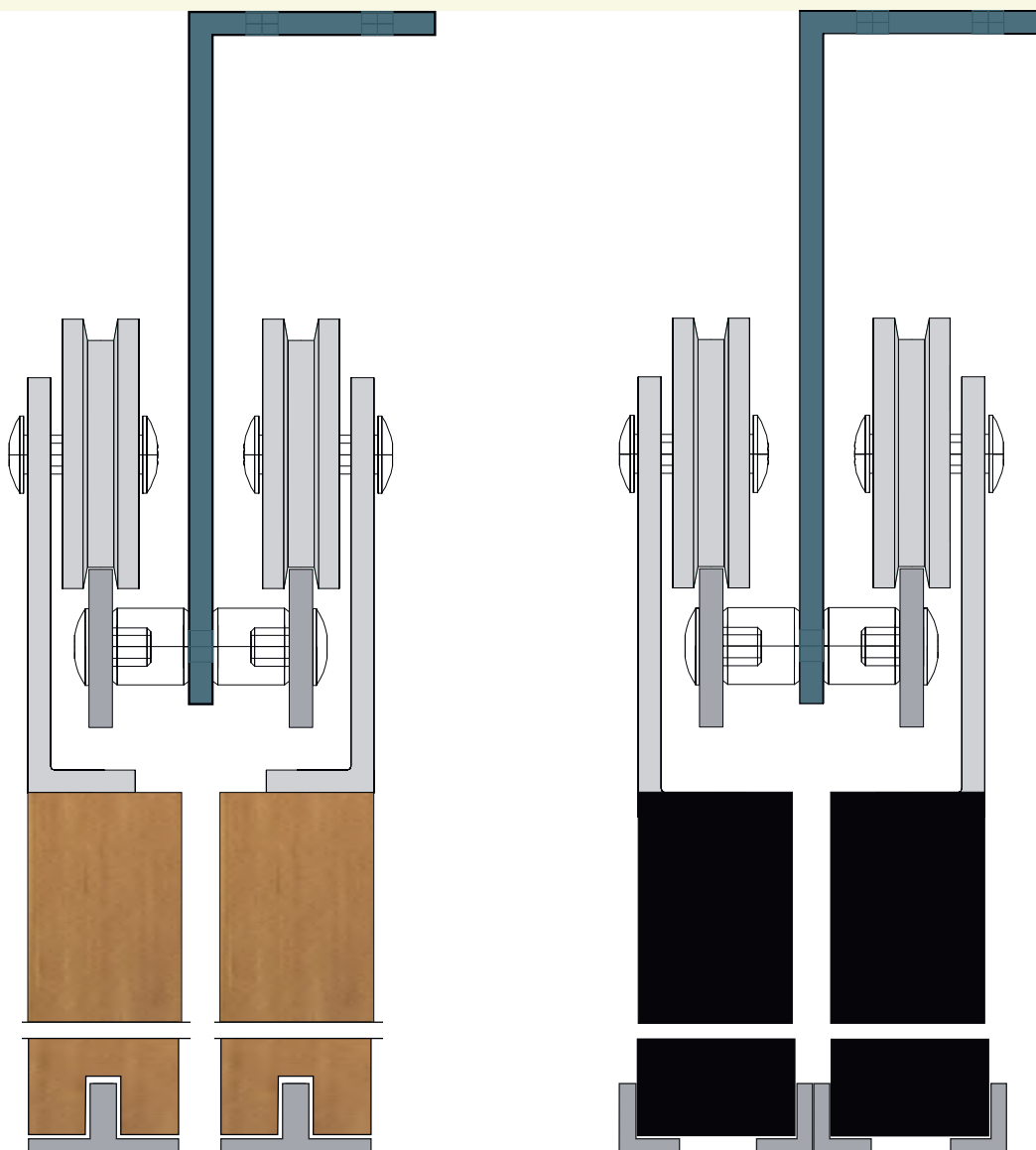
[P] - wielokrotność 3, 4 lub 5 dobrana tak, aby  $[P] \times (3,4 \text{ lub } 5) = [H]$

## 6 WYJAŚNIENIA - SPOSÓB INSTALACJI PROWADNIKÓW DOLNYCH

Dla drzwi drewnianych oba prowadniki dolne instalujemy mniej więcej w połowie szerokości otworu drzwiowego, w punkcie gdzie drzwi nachodzą na siebie przy pełnym zamknięciu.

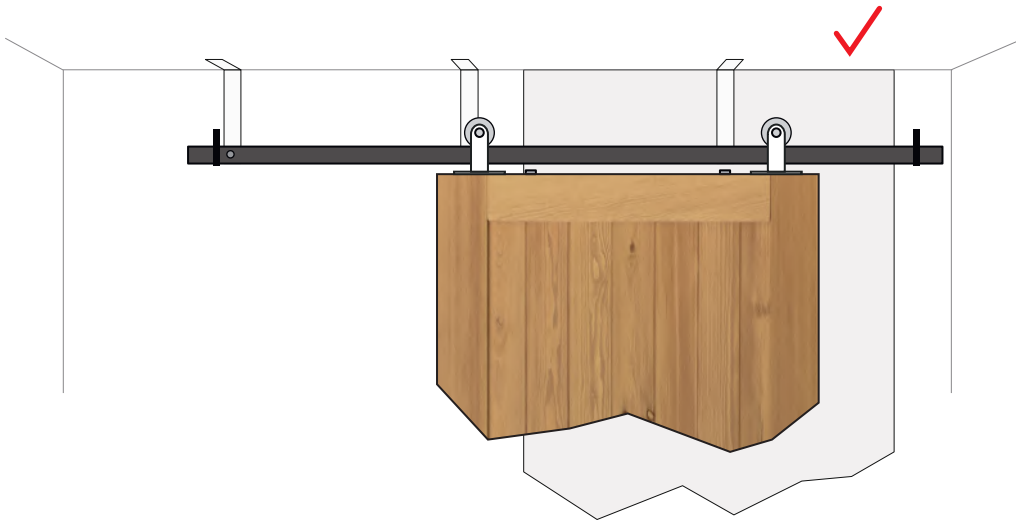
Dla drzwi metalowych oba prowadniki dolne instalujemy mniej więcej w połowie szerokości otworu drzwiowego, w punkcie gdzie drzwi nachodzą na siebie przy pełnym zamknięciu. Wewnętrzne części prowadników dolnych U można zastąpić jednym prowadnikiem T.

Dla drzwi Lara oba prowadniki dolne instalujemy mniej więcej w połowie szerokości otworu drzwiowego, w punkcie gdzie drzwi nachodzą na siebie przy pełnym zamknięciu.

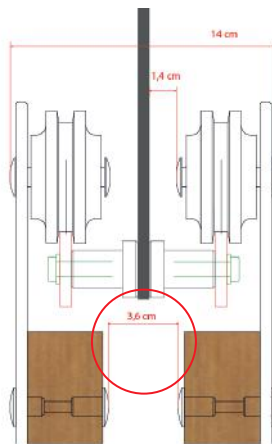


## 7 WYJAŚNIENIA - PROBLEMY ZWIĄZANE Z INSTALACJĄ

**Nośność sufitu** – w przypadku otworu do sufitu system przesuwny wspiera się na konstrukcji sufitu. W zależności od materiału sufitu i ciężaru drzwi konieczne może być odpowiednie wzmocnienie konstrukcji.



**Odległość między skrzydłami drzwiowymi** – w przypadku systemów ze standardowymi rolkami odstęp między dwoma skrzydłami będzie zbyt duży.



**Prześwit ponad drzwiami** – użycie wieszaków sufitowych do montażu drzwi przesuwnych wiąże się z niepełnym pokryciem otworu drzwiowego (wnęki), tym samym zmniejszając ogólną szczelność drzwi.

