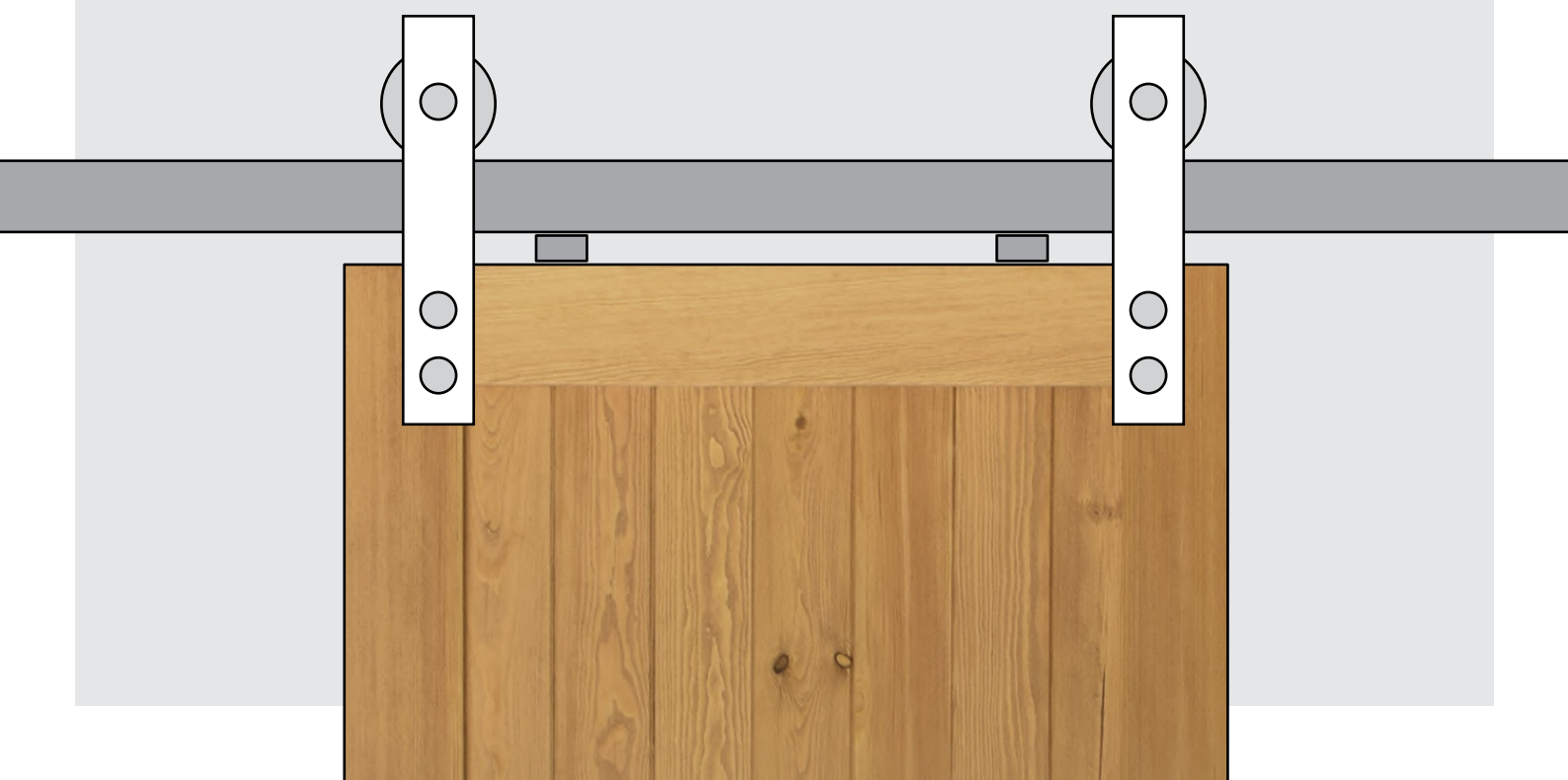


Reno

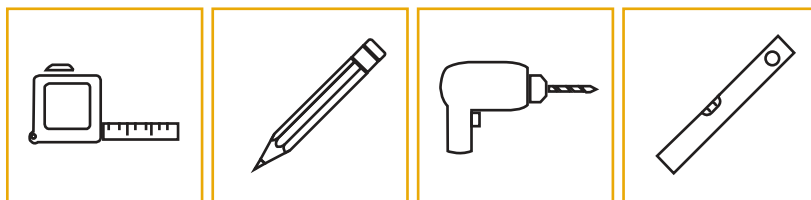
INSTRUKCJA MONTAŻU

Zamek Drop



GŁÓWNE ELEMENTY

POTRZEBNE NARZĘDZIA



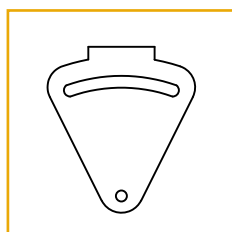
metr

ołówek

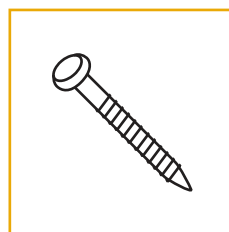
wiertarka

poziomica

ZAŁĄCZONE CZĘŚCI



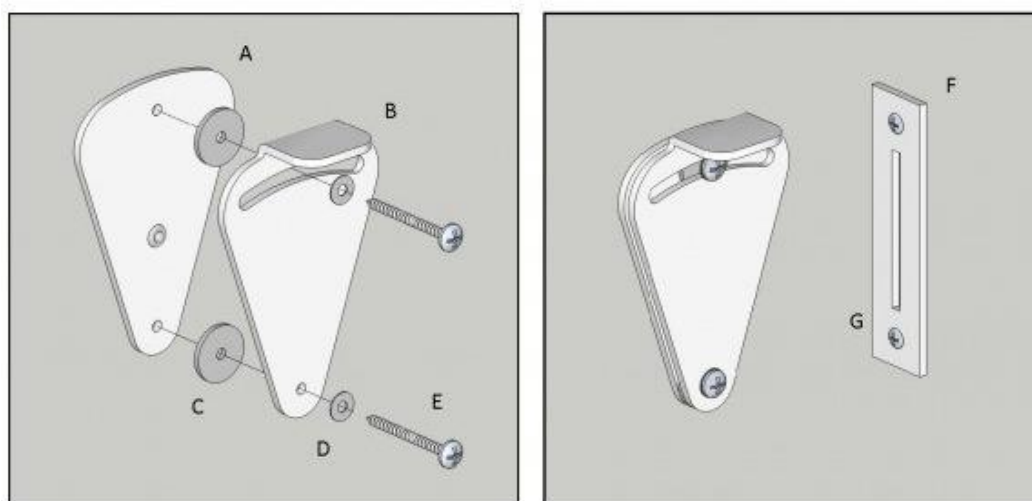
zamek



śruby

MONTAŻ ZAMKA DROP

1 MONTAŻ ZAMKA

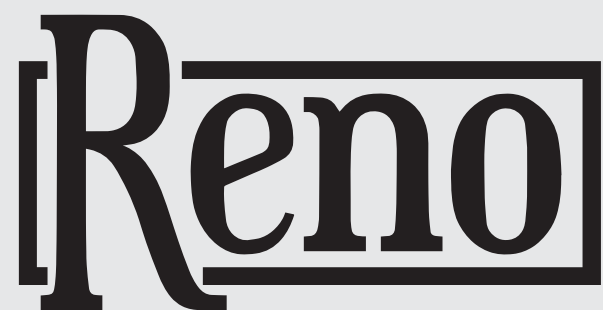


2 INSTALACJA ZAMKA



Przed wkręceniem śrub
nawierć otwory pilotowe
w ramie drzwi, aby
zmniejszyć ryzyko
pęknięcia drewna.





RENO Sp. z o. o.
Warszawa, Polska

drzwiprzesuwnne@reno-reno.pl

www.reno-reno.pl