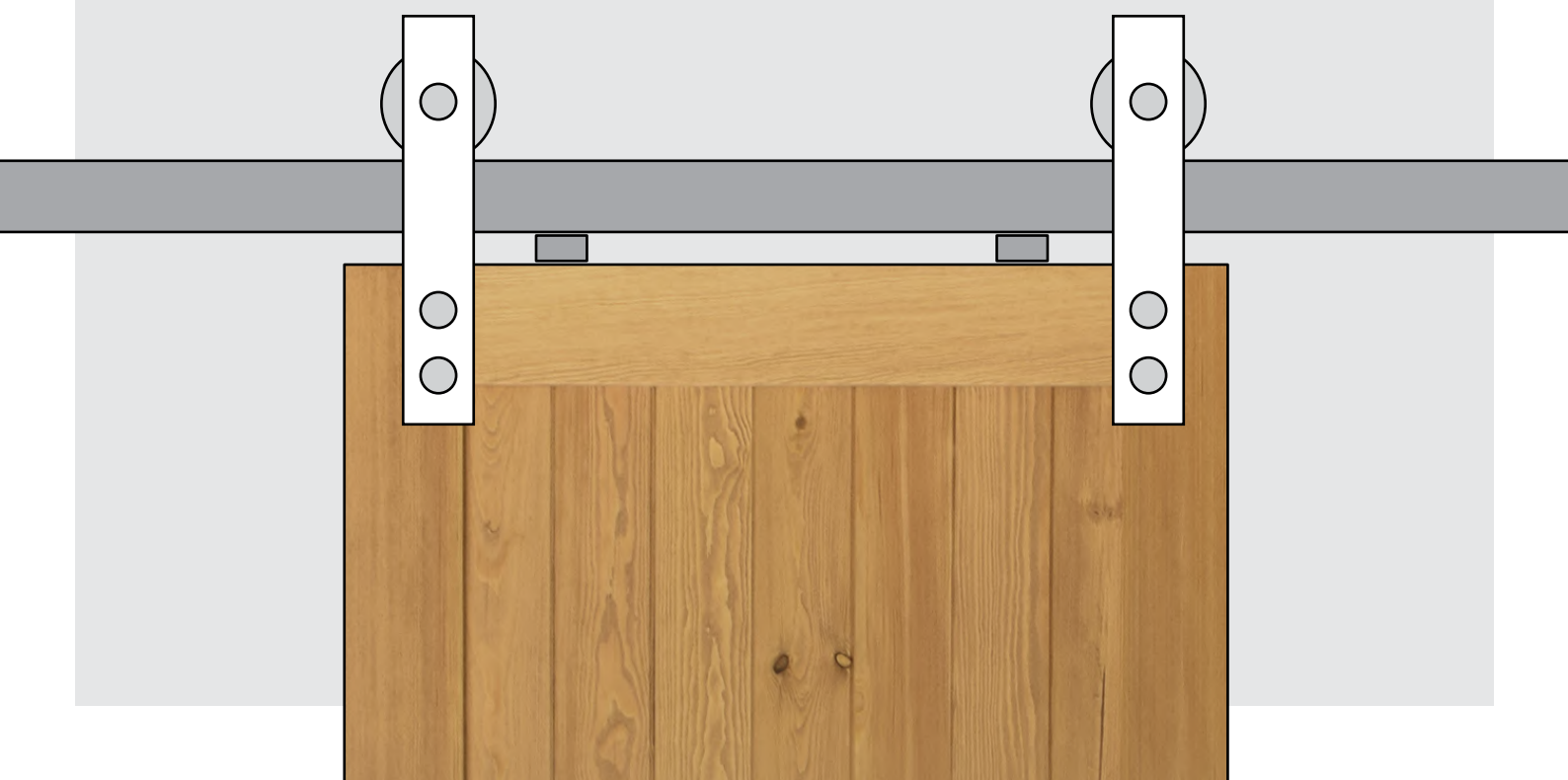


Reno

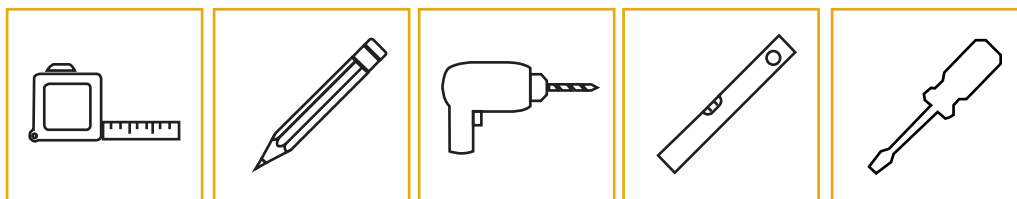
INSTRUKCJA MONTAŻU

Klamka Elka



GŁÓWNE ELEMENTY

POTRZEBNE NARZĘDZIA



metr

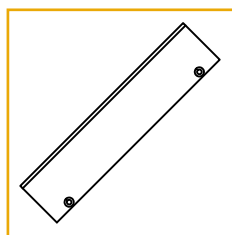
ołówek

wiertarka

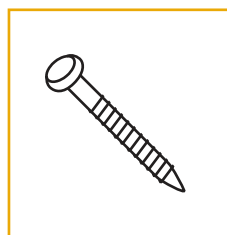
poziomica

śrubokręt

ZAŁĄCZONE CZĘŚCI



1x klamka



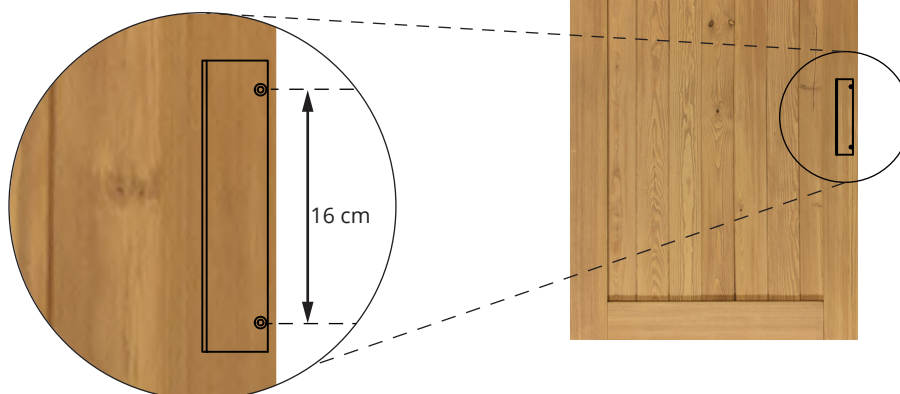
2x śruba

MONTAŻ KLAMKI ELKA

1 MONTAŻ PŁASKI - Z PRZODU LUB Z TYŁU DRZWI



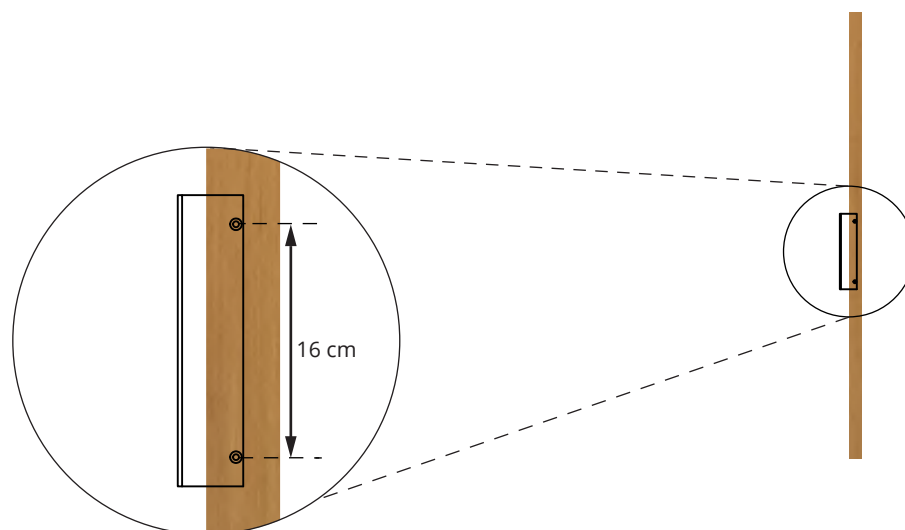
Przed wkręceniem śrub nawierć 0,3 cm otwory pilotowe, aby zmniejszyć ryzyko pęknięcia drewna.



2 MONTAŻ BOCZNY - NA KRAWĘDZI BOCZNEJ DRZWI



Przed wkręceniem śrub nawierć 0,3 cm otwory pilotowe, aby zmniejszyć ryzyko pęknięcia drewna.





RENO Sp. z o. o.
Warszawa, Polska

drzwiprzesuwne@reno-reno.pl

www.reno-reno.pl