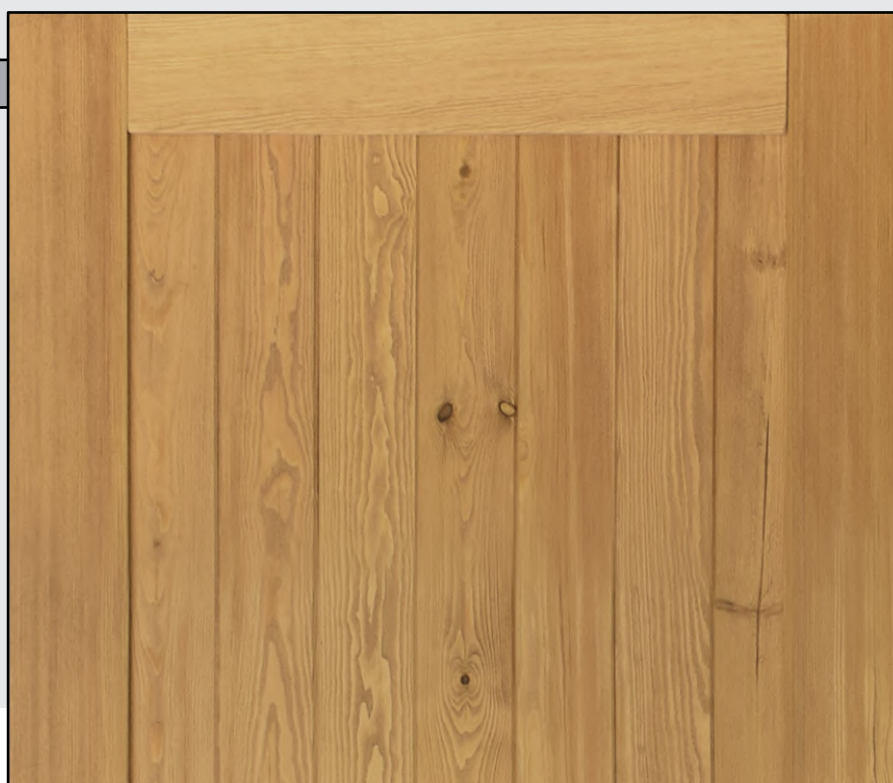


Reno

INSTRUKCJA MONTAŻU

System Smart Hidden



INFORMACJA STRUKTURALNA

Dla systemów Smart
do drzwi jednoskrzydłowych i dwuskrzydłowych



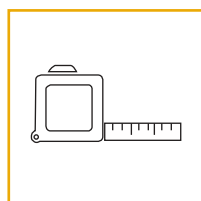
- 1 Wszystkie systemy przesuwne Reno wymagają zamontowania w materiale konstrukcyjnym na głębokość co najmniej 6 cm. Ściana lub struktury, gdzie zostanie zamontowany system, musi być tak zaprojektowana, aby utrzymać ciężar określony dla systemu.

SYSTEM	LIMIT WAGI DRZWI
Smart Hidden	do 100 kg

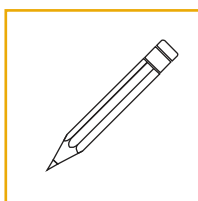
- 2 Upewnij się, że drzwi, które będą montowane, wykonane są z solidnego materiału konstrukcyjnego w miejscach montowania wieszaków, prowadnika dolnego i klamek (jeśli są wykorzystywane).
- 3 Skontaktuj się z wykonawcą i / lub lokalnymi organami nadzoru budowlanego w celu potwierdzenia zgodności z lokalnymi przepisami budowlanymi.
- 4 Aby uzyskać najlepsze rezultaty oraz w celu zapewnienia pełnej zgodności z lokalnymi przepisami budowlanymi, poszukaj wykwalifikowanych pracowników budowlanych posiadających wiedzę o właściwościach materiałów konstrukcyjnych oraz warunkach zabudowy.

GŁÓWNE ELEMENTY

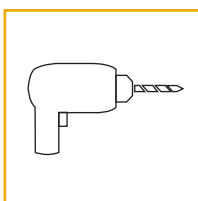
POTRZEBNE NARZĘDZIA



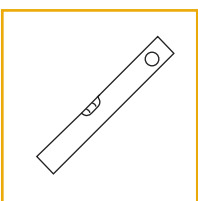
metr



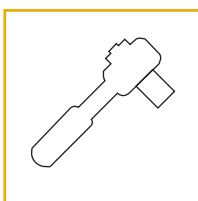
ołówek



wiertarka



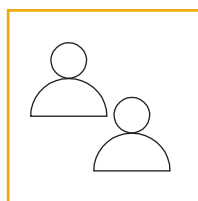
poziomica



klucz nasadowy
grzechotka

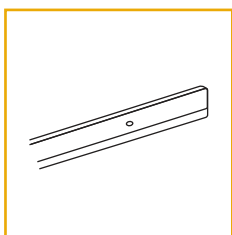


klucz

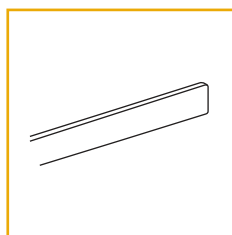


rekomendowane
2 osoby

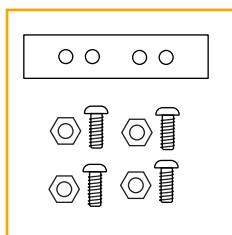
ZAŁĄCZONE CZĘŚCI (DLA DRZWI JEDNOSKRZYDŁOWYCH)



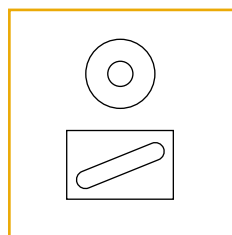
tor jezdny*
(część bazowa)



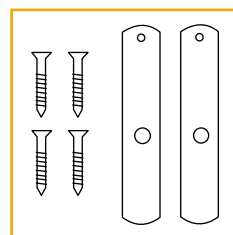
tor jezdny*
(osłona)



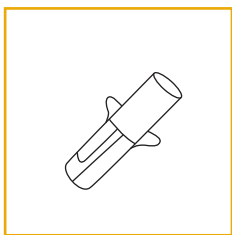
łącnik*



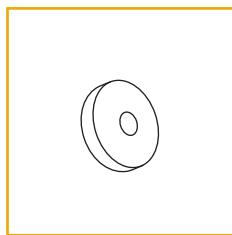
podkładka i płytki
regulująca*



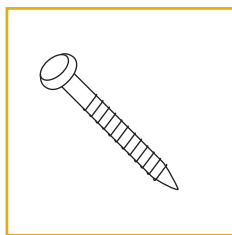
2 x nasadka



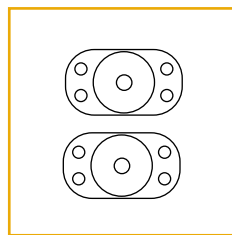
kołek*



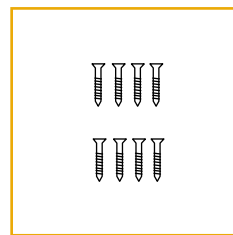
tuleja dystansująca*



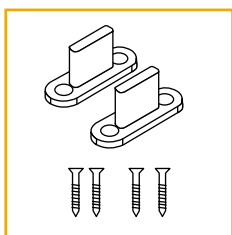
śruba*



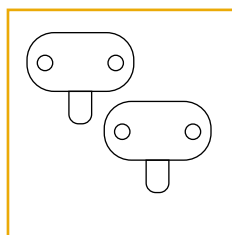
2 x wieszaki



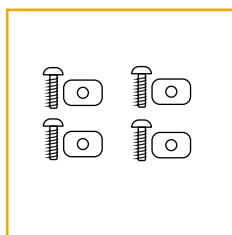
zestaw śrub do
montażu wieszaków



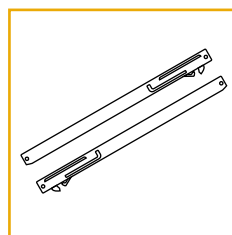
2 x prowadnik
dolny



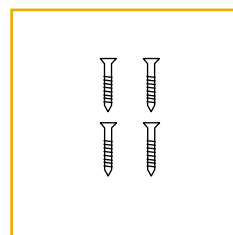
2 x spust



zestaw śrub do
spustów



2 x samodomykacz



zestaw śrub do
samodomykaczy

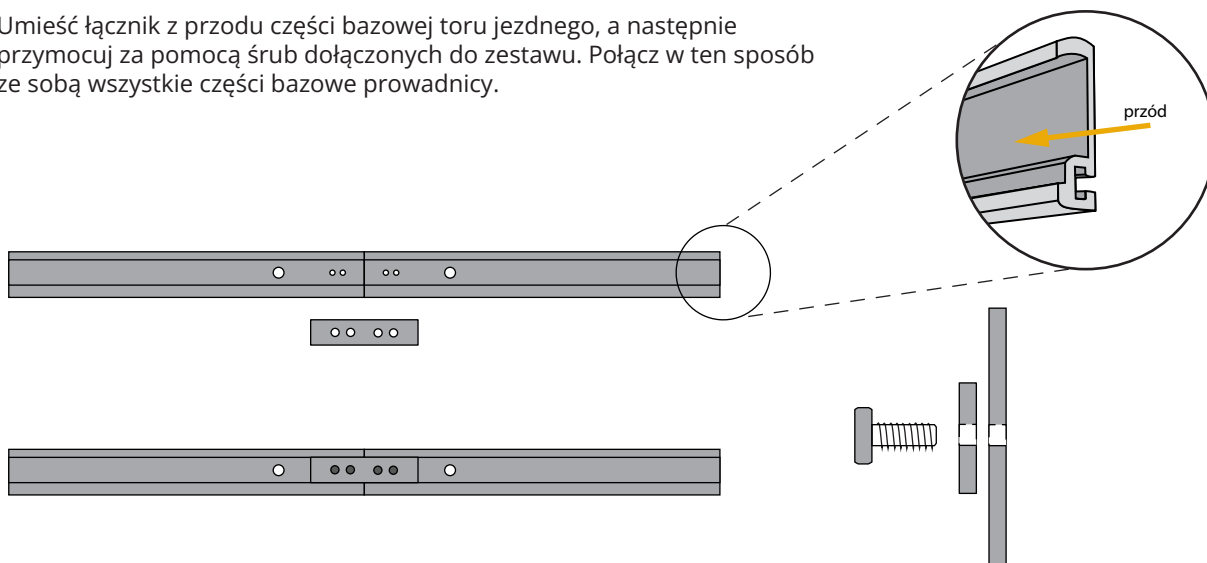
* liczba śrub/tulejek/łącników/płytek regulujących/części składowych toru będzie zależec od długości toru

MONTAŻ TORU JEZDNEGO

Drzwi jednoskrzydłowe / Drzwi dwuskrzydłowe

1 POŁĄCZ ZE SOBĄ BAZY PROWADNICY ZA POMOCĄ ŁĄCZNIKÓW

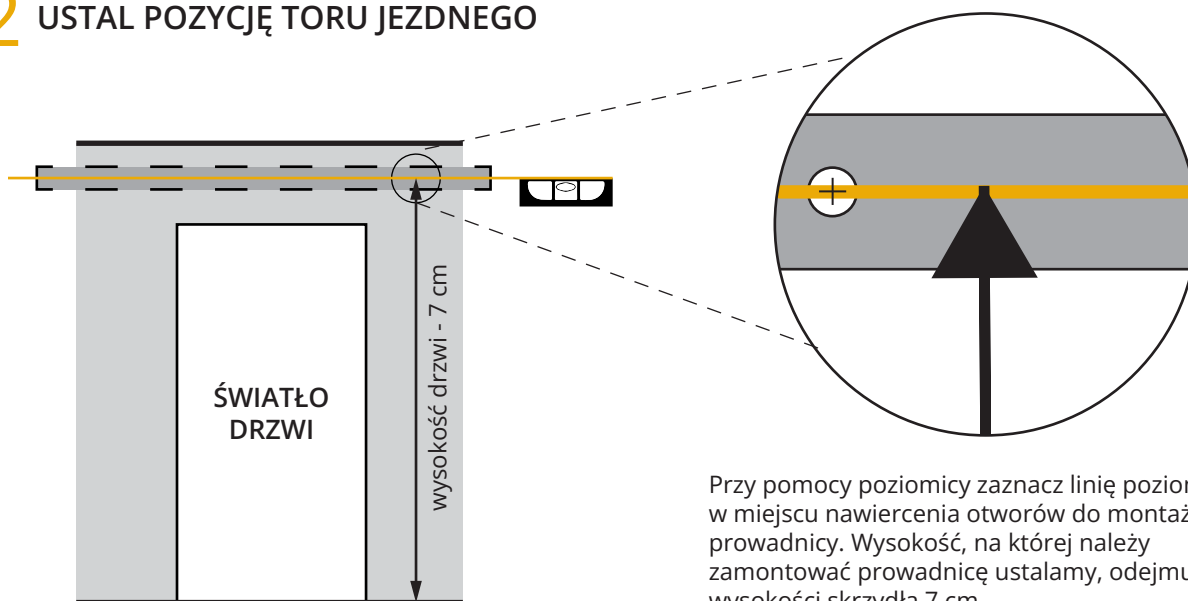
Umieść łącznik z przodu części bazowej toru jezdnego, a następnie przymocuj za pomocą śrub dołączonych do zestawu. Połącz w ten sposób ze sobą wszystkie części bazowe prowadnicy.



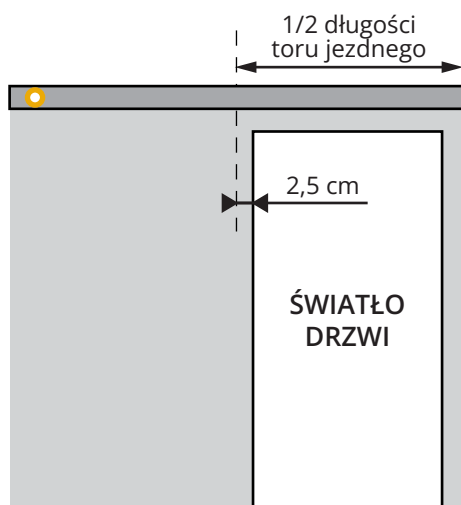
MONTAŻ TORU JEZDNEGO

Drzwi jednoskrzydłowe / Drzwi dwuskrzydłowe

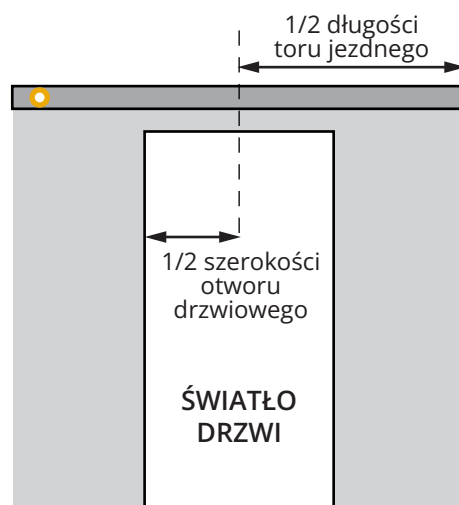
2 USTAL POZYCJĘ TORU JEZDNEGO



3 ZLOKALIZUJ PIERWSZY PUNKT MOCOWANIA - DRZWI JEDNOSKRZYDŁOWE



4 ZLOKALIZUJ PIERWSZY PUNKT MOCOWANIA - DRZWI DWUSKRZYDŁOWE

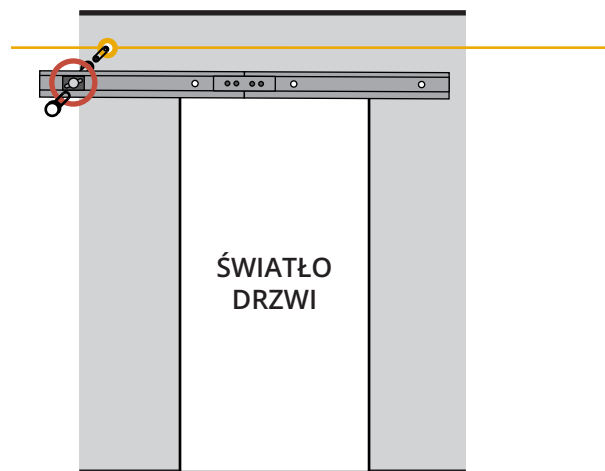
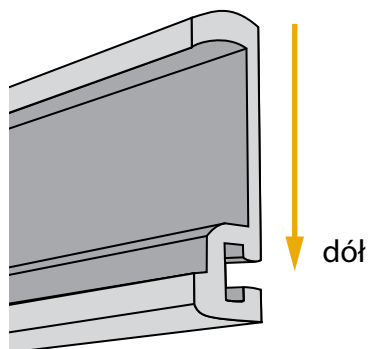


MONTAŻ TORU JEZDNEGO

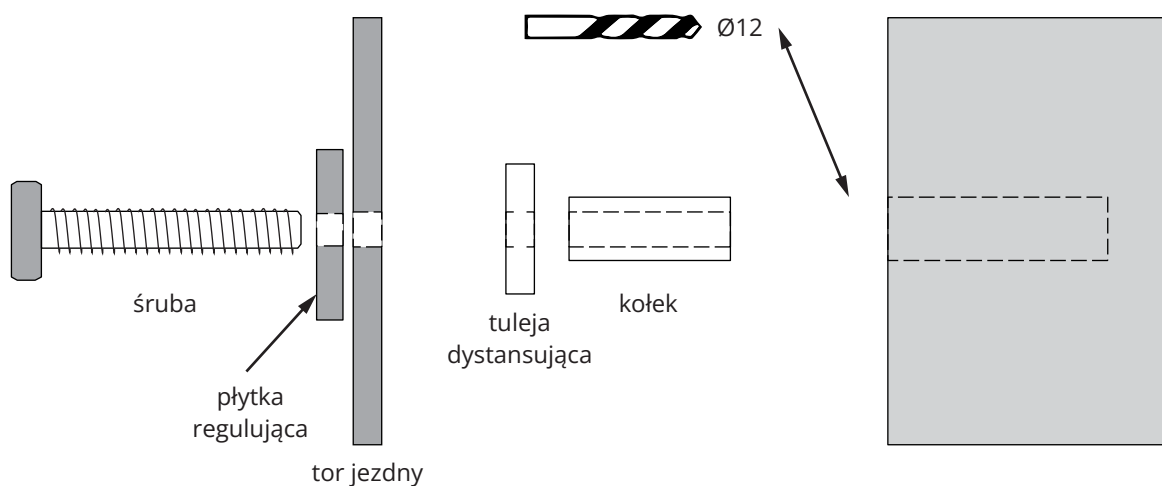
Drzwi jednoskrzydłowe / Drzwi dwuskrzydłowe

5A ZAMOCUJ KONIEC PROWADNICY W PIERWSZYM PUNKCIE MOCOWANIA

Upewnij się, że prowadnica jest skierowana w odpowiednią stronę. Część z frezem powinna być skierowana na dół. Nawierć otwór w ścianie, następnie luźno zainstaluj jeden koniec prowadnicy.



5B ZAMOCUJ KONIEC PROWADNICY W PIERWSZYM PUNKCIE MOCOWANIA

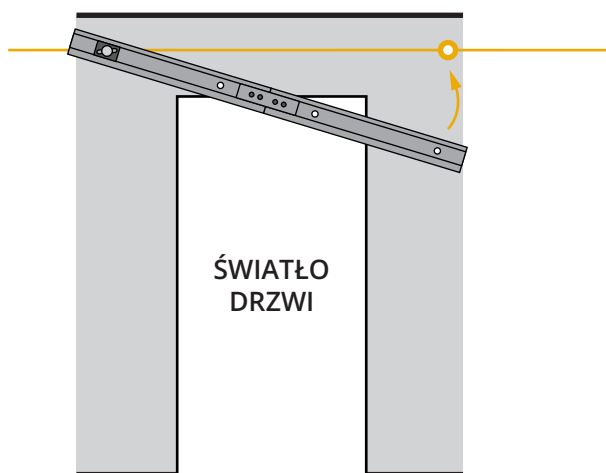


MONTAŻ TORU JEZDNEGO

Drzwi jednoskrzydłowe / Drzwi dwuskrzydłowe

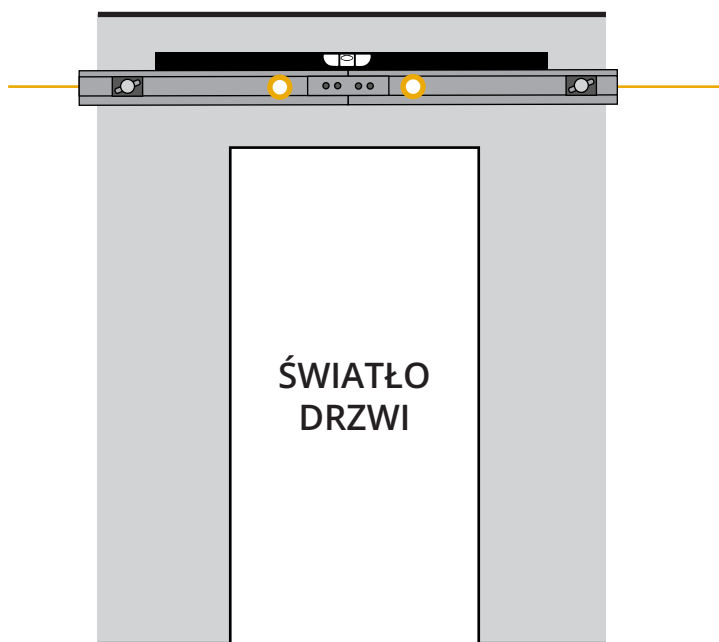
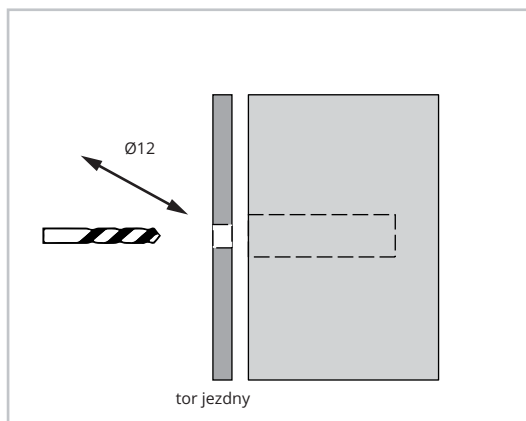
6 ZLOKALIZUJ KOŃCOWY PUNKT MOCOWANIA I ZAMOCUJ PROWADNICĘ

Przesuwając/unosząc prowadnicę do pozycji poziomej, zlokalizuj końcowy punkt mocowania. Nawierć otwór i luźno zainstaluj drugi koniec prowadnicy.



7 ZLOKALIZUJ I NAWIERĆ ŚRODKOWE PUNKTY MOCOWANIA

Użyj poziomicy, aby upewnić się, że prowadnica tworzy linię poziomą. Następnie zlokalizuj środkowe punkty mocowania i przez otwór w prowadnicy nawierć otwory w ścianie, używając wiertarki.

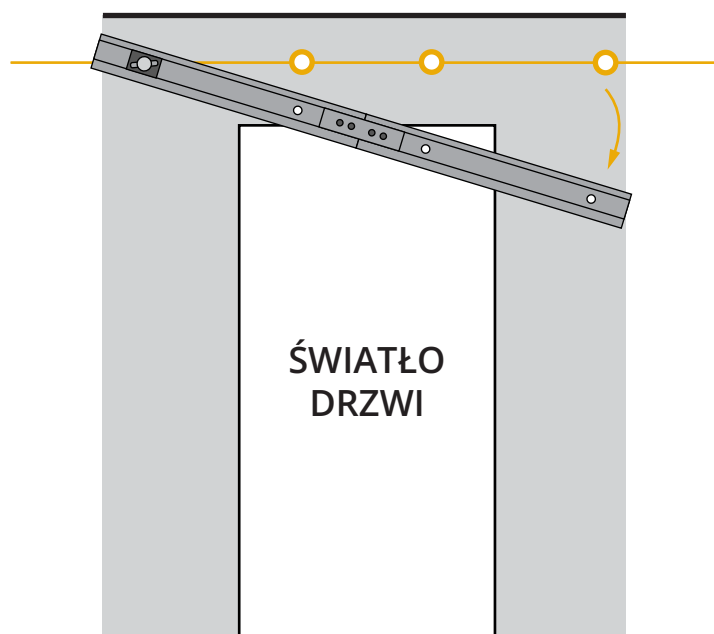
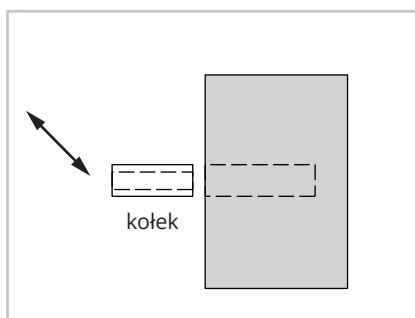


MONTAŻ TORU JEZDNEGO

Drzwi jednoskrzydłowe / Drzwi dwuskrzydłowe

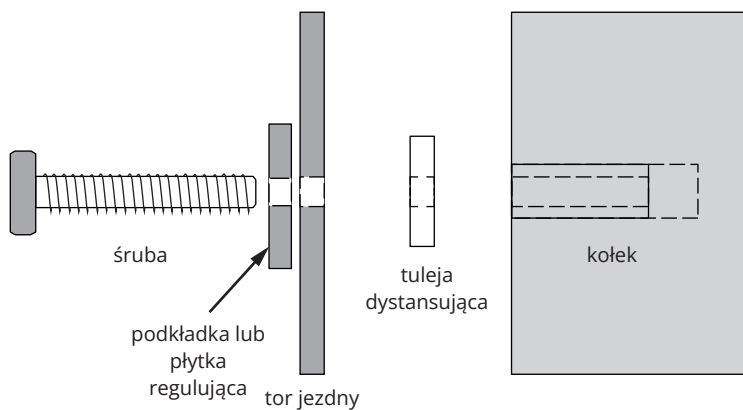
8 ZAMONTUJ KOŁKI W ŚRODKOWYCH OTWORACH

Odkręć końcowy punkt mocowania i opuść prowadnicę. Zamontuj kołki we wszystkich nawierconych punktach środkowych.



9A ZAMONTUJ WSZYSTKIE PUNKTY MOCOWANIA PROWADNICY

Podnieś ponownie prowadnicę do pozycji poziomej i luźno zamocuj najpierw końcowy punkt prowadnicy, następnie środkowe.



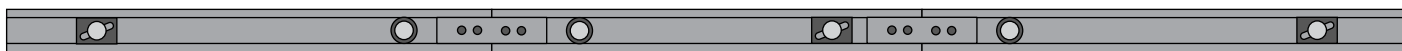
MONTAŻ TORU JEZDNEGO

Drzwi jednoskrzydłowe / Drzwi dwuskrzydłowe

9B ZAMONTUJ WSZYSTKIE PUNKTY MOCOWANIA PROWADNICY

Płytki regulujące przeznaczone są do montażu na otworach znajdujących się na obu krańcach prowadnicy. Na pozostałych otworach należy umieścić podkładki.

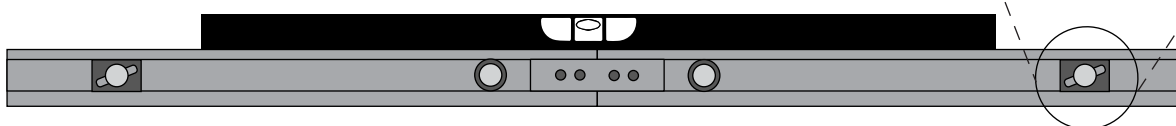
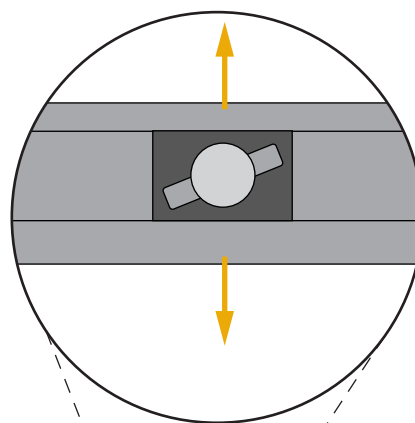
W przypadku dłuższych prowadnic lub prowadnic składających się z więcej jak dwóch części, na dwóch krańcach prowadnicy umieszcza się po jednej płytce, a pozostałe płytki znajdujące się w zestawie rozmieszcza się na otworach prowadnicy, zachowując mniej więcej równe odstępy między nimi. Na wszystkich pozostałych otworach należy umieścić podkładki.



10 WYPOZIOMUJ I WYREGULUJ WYSOKOŚĆ PROWADNICY

Wykorzystaj podkładki regulujące do ustawienia prowadnicy na odpowiedniej wysokości. Wyreguluj najpierw jeden koniec prowadnicy, ustawiając płytkę i delikatnie dokręcając śrubę. Następnie wyreguluj drugi koniec prowadnicy, a potem kolejno punkty środkowe.


Użyj poziomicy, aby upewnić się, że na łączeniach poszczególnych części, prowadnica tworzy linię poziomą.



MONTAŻ WIESZAKÓW

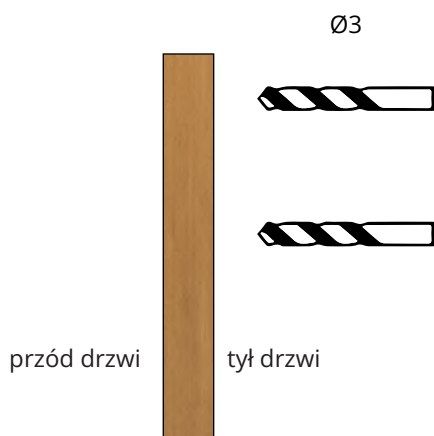
11 ZAZNACZ POZYCJE OTWORÓW DO INSTALACJI WIESZAKÓW

Zamontuj wieszaki na tylnej części drzwi w specjalnie przygotowanych otworach montażowych.

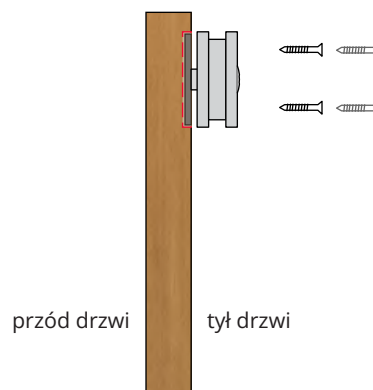
 Otwory na wieszaki są nieco większe od rozmiaru wieszaków, dlatego upewnij się, że oba wieszaki montujesz na dokładnie takiej samej pozycji względem otworu. Jako punktu odniesienia możesz użyć górnej krawędzi drzwi. Wieszaki zamontowane w różnych pozycjach mogą spowodować wygięcie skrzydła drzwiowego.



12 NAWIERĆ OTWORY PROWADZĄCE




13 ZAMONTUJ WIESZAKI



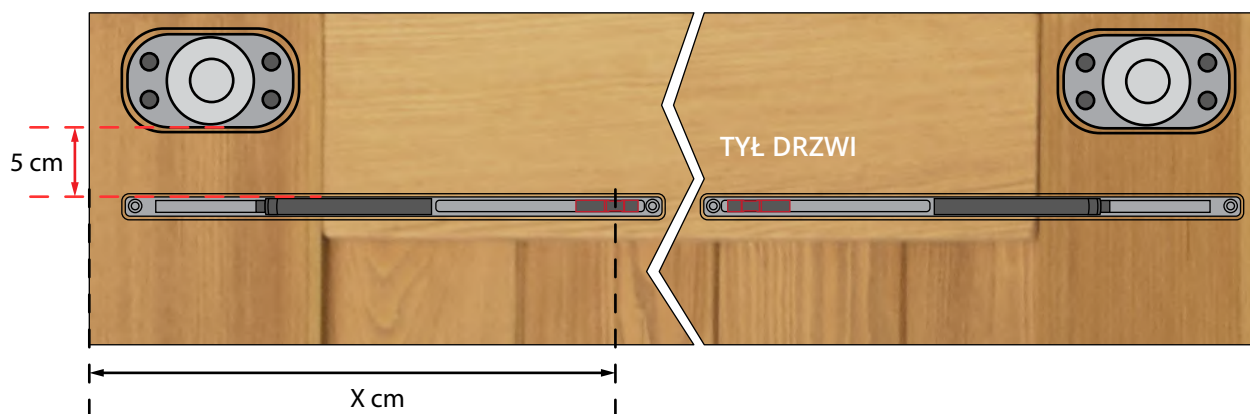
MONTAŻ SAMODOMYKACZA

14 ZAZNACZ POZYCJE OTWORÓW DO INSTALACJI SAMODOMYKACZY

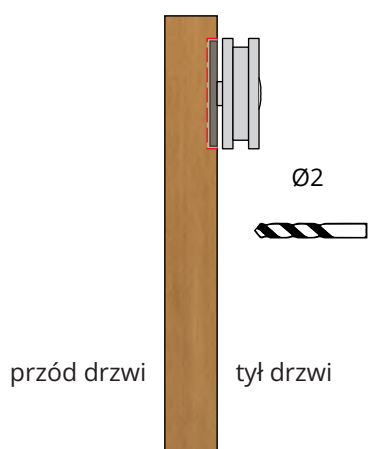
Zamontuj samodomykacze na tylnej części drzwi, w odległości 5 cm poniżej wieszaków. Prawidłowe położenie wyznaczają specjalne wycięcia na drzwiach.

 Samodomykacze zamontuj w pozycji poziomej. Upewnij się, że mechanizm domykający jest w pozycji zwolnionej. Dodatkowo zmierz odległość od krawędzi drzwi do środka mechanizmu domykającego. Pomoże to wyregulować położenie spustów w późniejszym etapie.

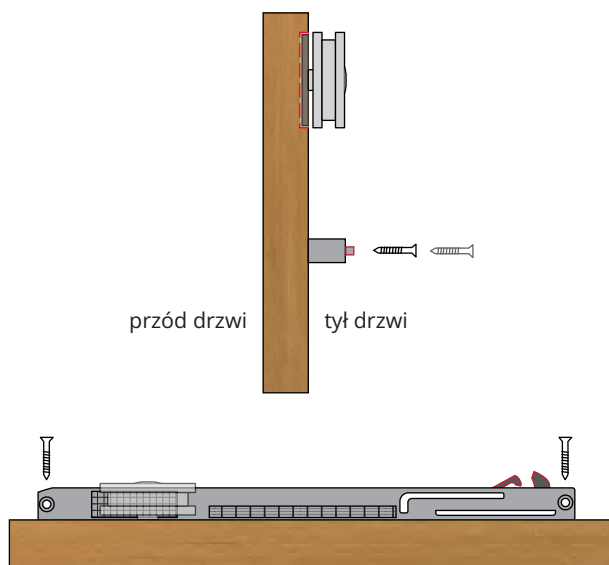
Samodomykacze spełniają kilka funkcji. Spowalniają i domykają drzwi przesuwne oraz zabezpieczają przed zsunięciem się drzwi z toru. Samodomykacze służą też jako antyskokki, zabezpieczając przed wyskoczeniem drzwi z toru.



15 NAWIERĆ OTWORY PROWADZĄCE

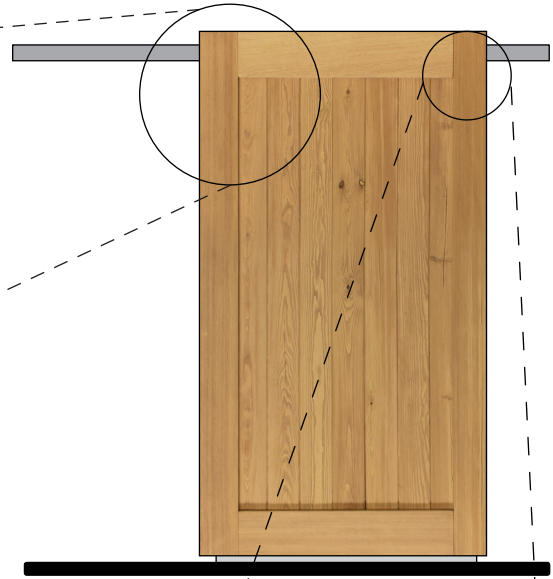
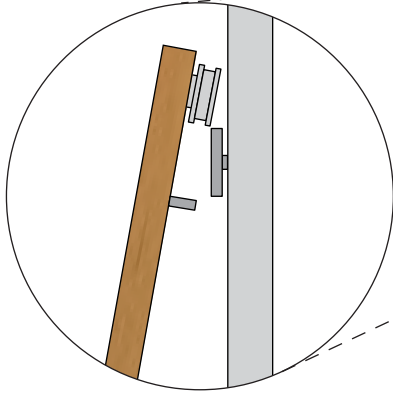


16 ZAMONTUJ SAMODOMYKACZ



MONTAŻ DRZWI

17 ZAWIEŚ DRZWI NA PROWADNICY

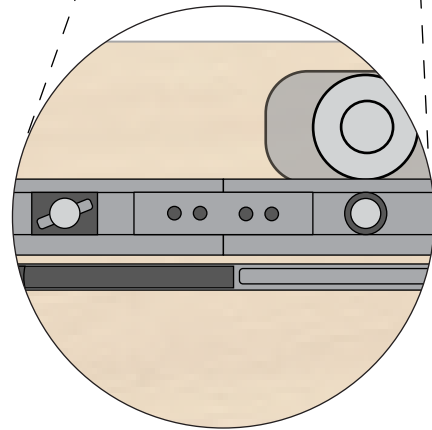


Podnieś drzwi pod lekkim kątem (dwie osoby), a następnie nałóż wgłębienie rolek na prowadnicę górną - jak na rysunku. Powoli opuść drzwi do pozycji pionowej.

18 SPRAWDŹ, CZY DRZWI PRZESUWAJĄ SIĘ PŁYNNIE

Sprawdź, czy drzwi przesuwają się płynnie po prowadnicy w miejscu łączenia części bazowych.

W razie potrzeby zdejmij drzwi. Lekko poluzuj śruby, a następnie używając płytek regulujących, wyrównaj wszelkie nierówności. Zawieś drzwi i upewnij się, że drzwi przesuwają się płynnie.



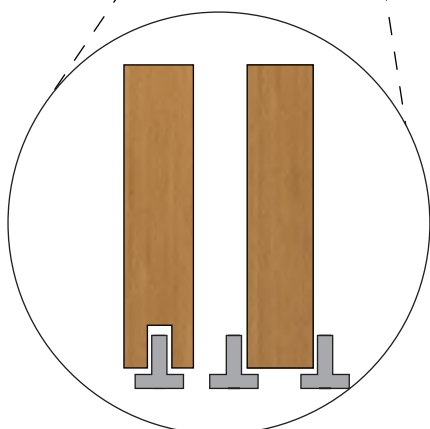
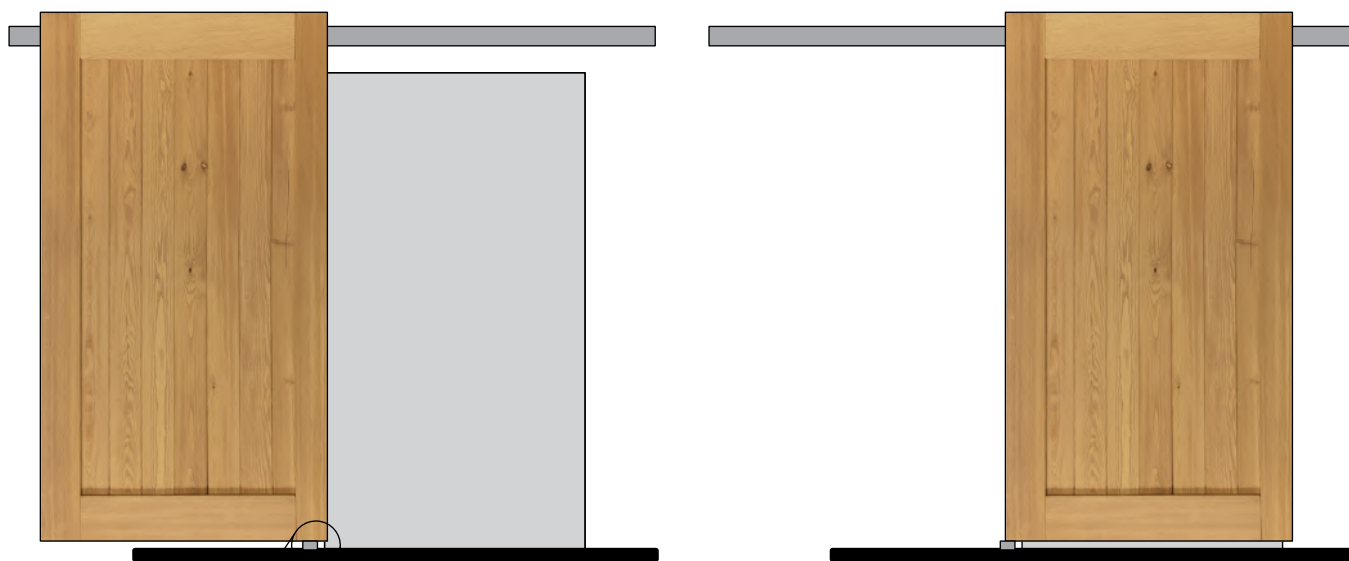
19 ZAŁÓŻ OSŁONĘ PROWADNICY

Po wyregulowaniu poziomu prowadnicy zamocuj osłony, wklukując je do części bazowej. W tym celu najpierw dopasuj górną krawędź osłony do górnego fragmentu części bazowej, a następnie dociśnij dolną krawędź osłony.



MONTAŻ PROWADNIKA DOLNEGO

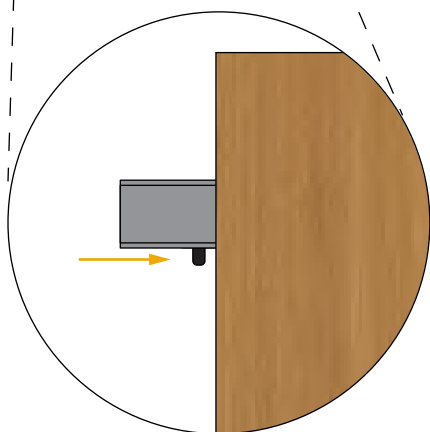
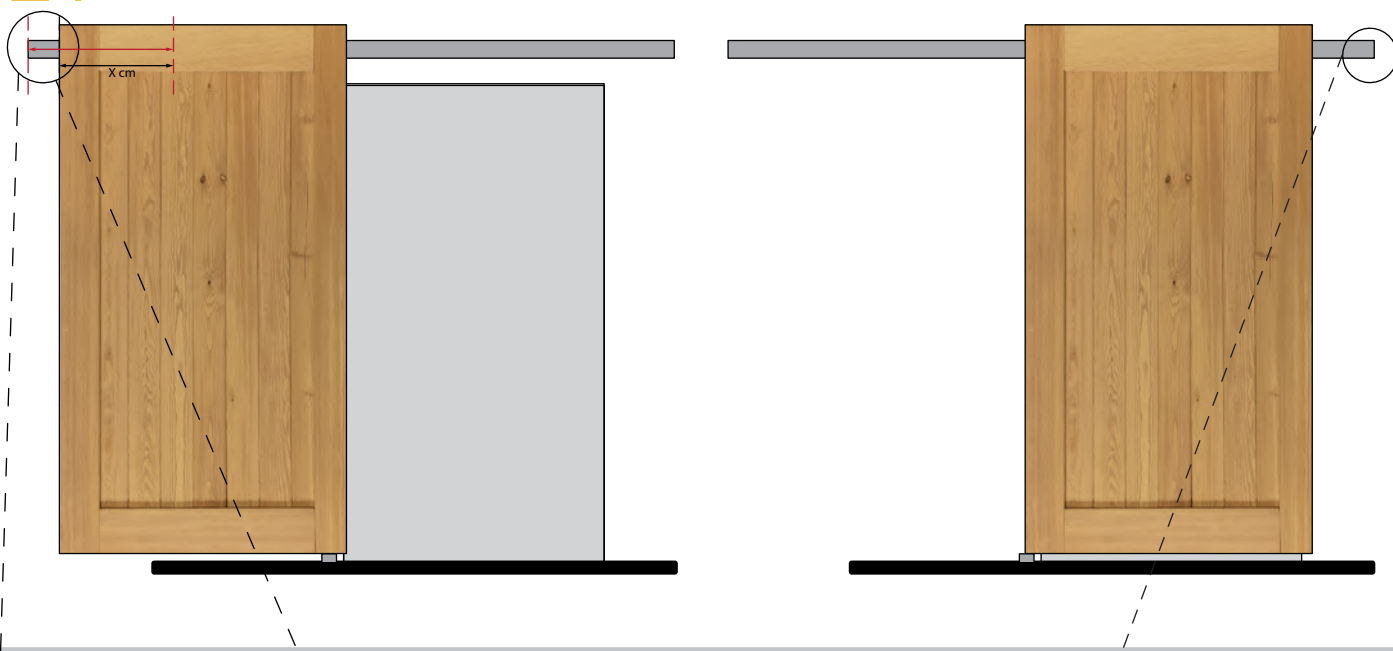
20 ZAMONTUJ PROWADNIK DOLNY



Zamontuj prowadnik dolny blisko krawędzi otworu drzwiowego (ok. 0-1 cm od krawędzi), tak, że gdy drzwi są całkowicie otwarte lub zamknięte, prowadnik dolny zawsze będzie w linii drzwi.

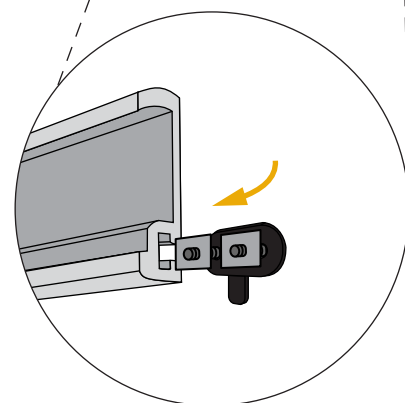
MONTAŻ SAMODOMYKACZA

21 ZAMONTUJ SPUSTY



Z tyłu części bazowej znajduje się specjalny frez, przystosowany do instalacji spustów.

Przygotuj spusty do instalacji. W tym celu umieść śruby w otworach spustów, a na końcach śrub umieść metalowe płytki.



Przesuń drzwi do pozycji całkowicie otwartej. Oblicz pozycję położenia spustu na prowadnicy korzystając z wcześniej wyznaczonej wartości X cm.

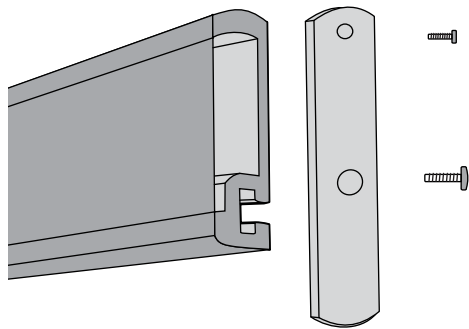
Następnie przesuń drzwi na środek i umieść spusty na krańcu prowadnicy, wsuwając metalowe płytki we frez. Przesuń spust do wyznaczonej pozycji, a następnie dokręć do prowadnicy. W razie potrzeby dokonaj regulacji położenia spustu.

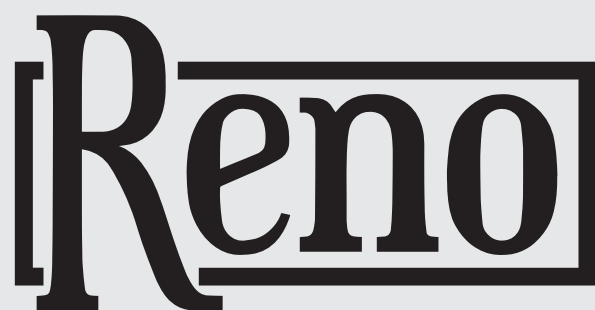
Powtórz dla pozycji całkowicie zamkniętej.

MONTAŻ PROWADNICY

22 ZAŁÓŻ NASADKI

Na oba końce prowadnicy załóż nasadki i przymocuj za pomocą dołączonych śrub.





RENO Sp. z o. o.
Warszawa, Polska

drzwiprzesuwne@reno-reno.pl

www.reno-reno.pl