

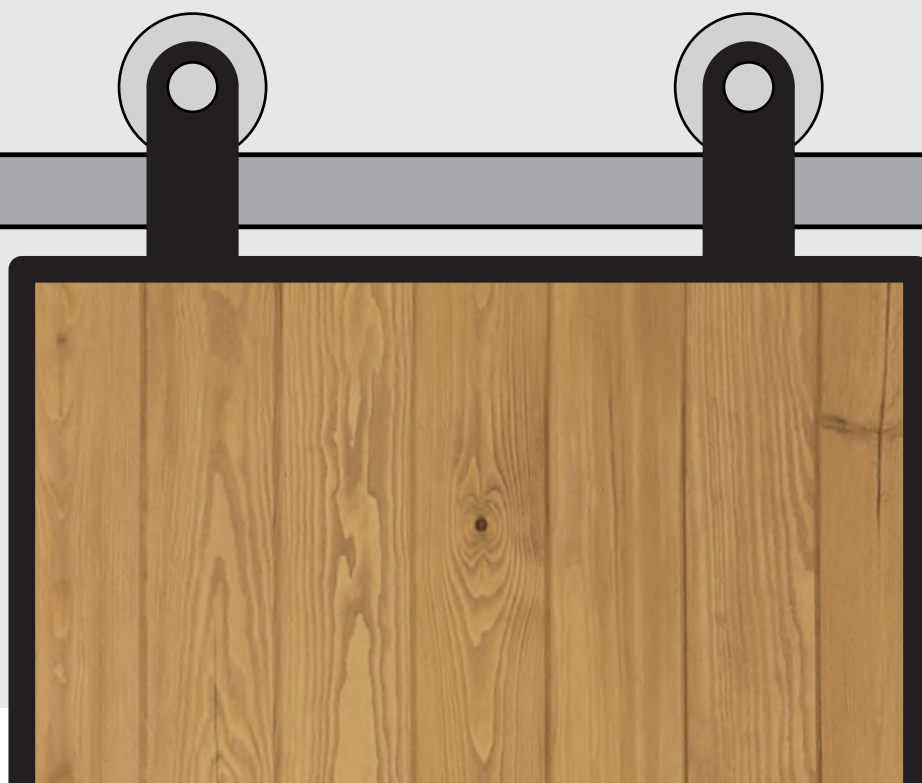
Reno

INSTRUKCJA MONTAŻU

Smart Loft* / Smart Piano* / Smart Veco*



* Upewnij się, że posiadasz drzwi z wieszakami Smart



INFORMACJA STRUKTURALNA

Dla systemów Smart
do drzwi jednoskrzydłowych i dwuskrzydłowych



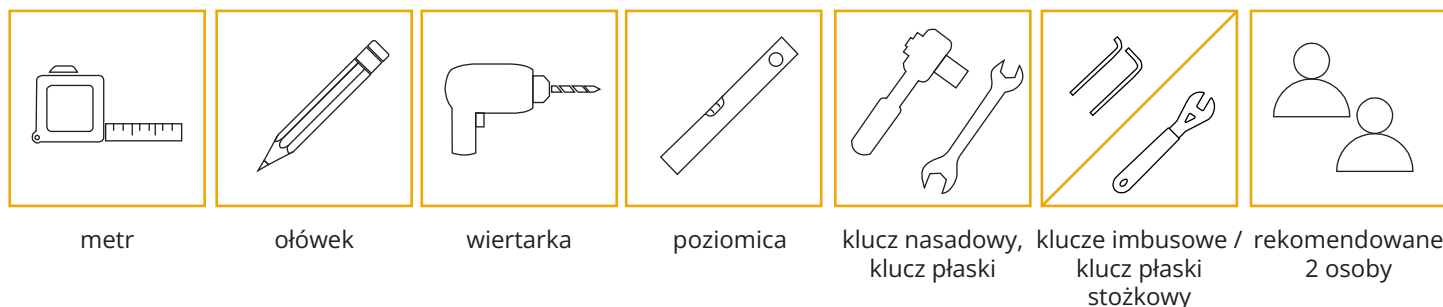
- 1 Wszystkie systemy przesuwne Reno wymagają zamontowania w materiale konstrukcyjnym na głębokość co najmniej 6 cm. Ściana lub struktury, gdzie zostanie zamontowany system, musi być tak zaprojektowana, aby utrzymać ciężar określony dla systemu.

SYSTEM	LIMIT WAGI DRZWI
Smart Loft Smart Piano Smart Veco	do 75 kg

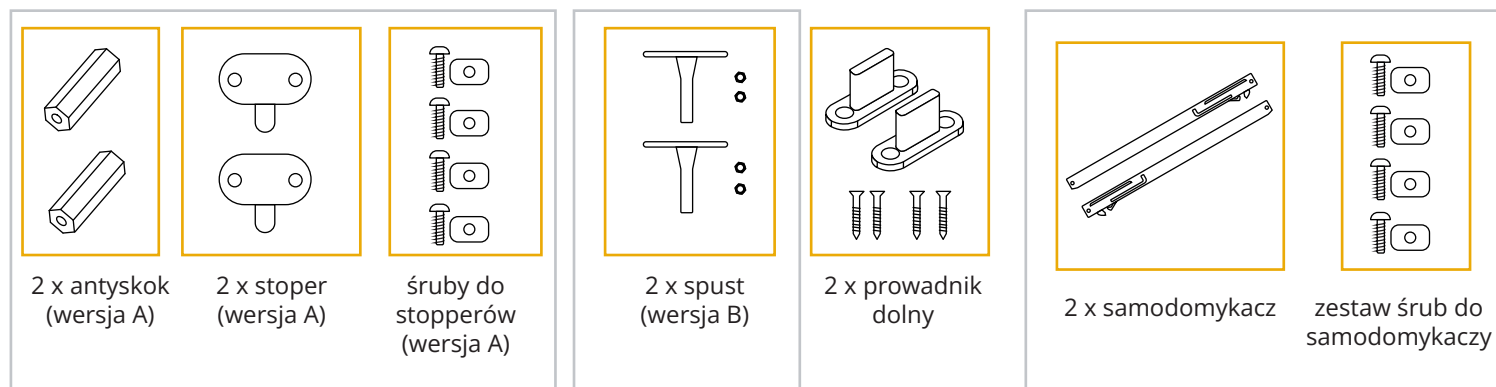
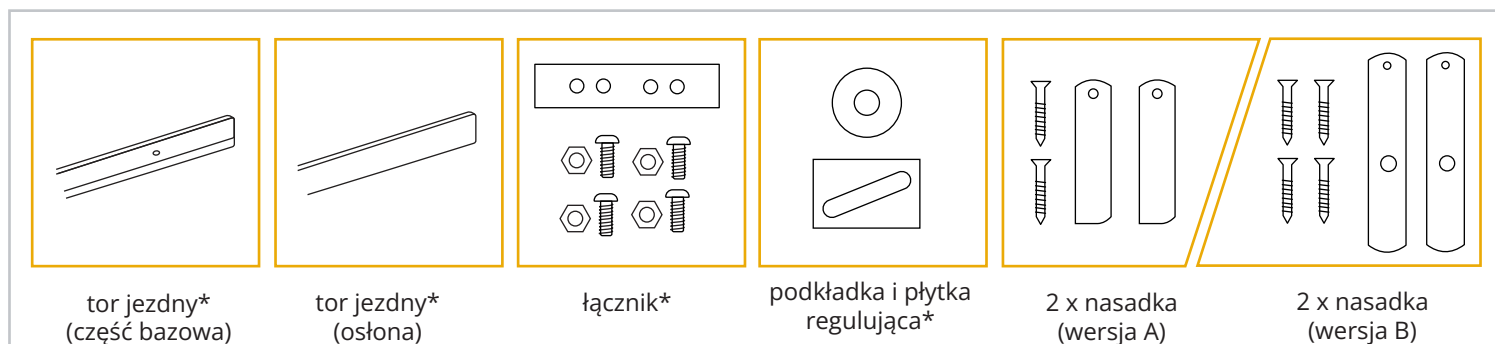
- 2 Upewnij się, że drzwi, które będą montowane, wykonane są z solidnego materiału konstrukcyjnego w miejscach montowania wieszaków, prowadnika dolnego i klamek (jeśli są wykorzystywane).
- 3 Skontaktuj się z wykonawcą i / lub lokalnymi organami nadzoru budowlanego w celu potwierdzenia zgodności z lokalnymi przepisami budowlanymi.
- 4 Aby uzyskać najlepsze rezultaty oraz w celu zapewnienia pełnej zgodności z lokalnymi przepisami budowlanymi, poszukaj wykwalifikowanych pracowników budowlanych posiadających wiedzę o właściwościach materiałów konstrukcyjnych oraz warunkach zabudowy.

GŁÓWNE ELEMENTY

POTRZEBNE NARZĘDZIA



ZAŁĄCZONE CZĘŚCI (DLA DRZWI JEDNOSKRZYDŁOWYCH)



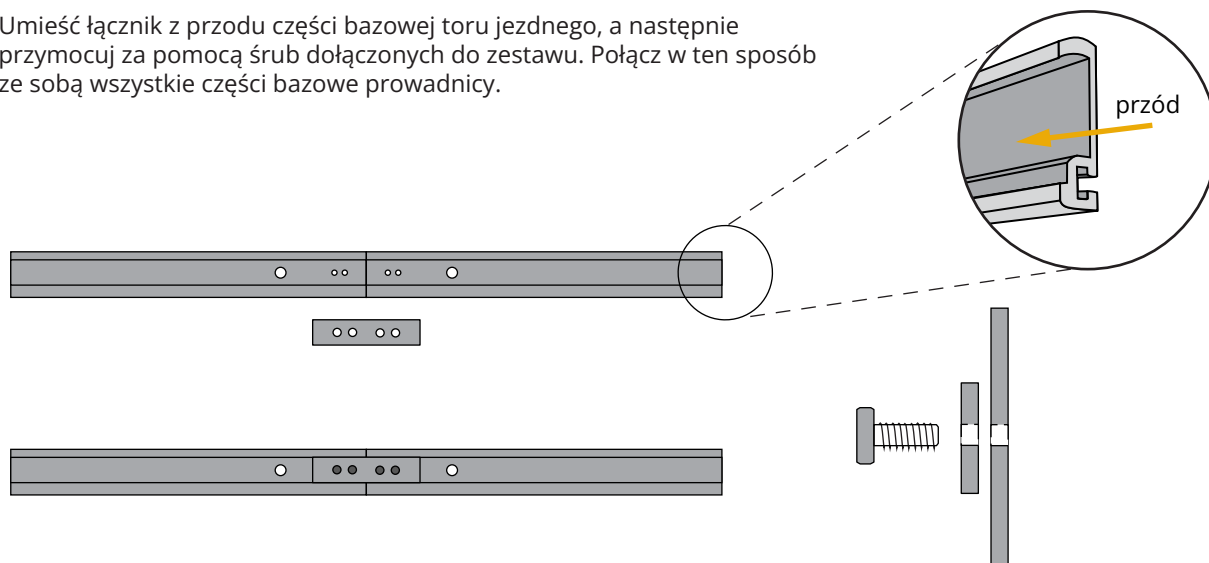
* liczba śrub/tulejek/łączników/płytek regulujących/części składowych toru będzie zależać od długości toru

MONTAŻ TORU JEZDNEGO

Drzwi jednoskrzydłowe / Drzwi dwuskrzydłowe

1 POŁĄCZ ZE SOBĄ BAZY PROWADNICY ZA POMOCĄ ŁĄCZNIKÓW

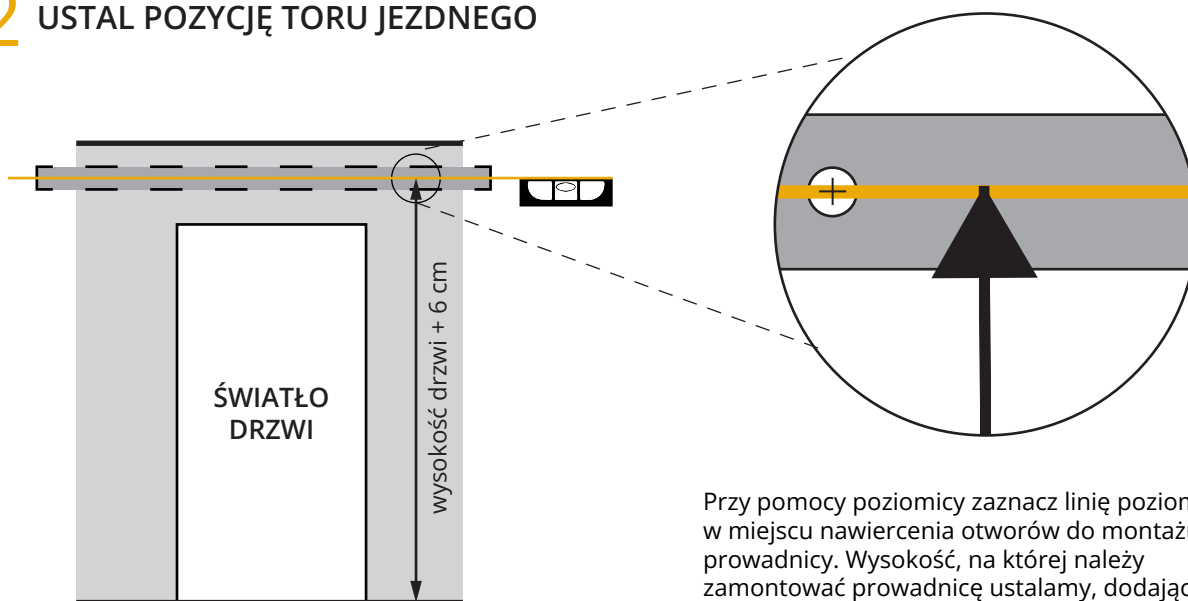
Umieść łącznik z przodu części bazowej toru jezdnego, a następnie przymocuj za pomocą śrub dołączonych do zestawu. Połącz w ten sposób ze sobą wszystkie części bazowe prowadnicy.



MONTAŻ TORU JEZDNEGO

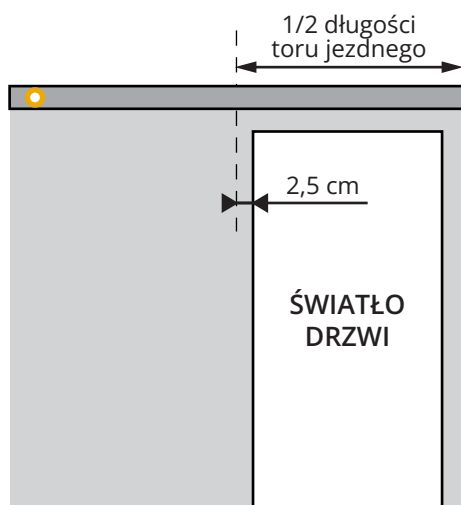
Drzwi jednoskrzydłowe / Drzwi dwuskrzydłowe

2 USTAL POZYCJĘ TORU JEZDNEGO

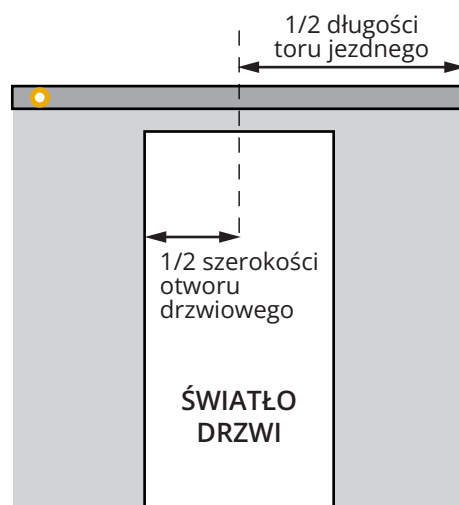


Przy pomocy poziomicy zaznacz linię poziomą w miejscu nawiercenia otworów do montażu prowadnicy. Wysokość, na której należy zamontować prowadnicę ustalamy, dodając do wysokości skrzydła 6 cm.

3 ZLOKALIZUJ PIERWSZY PUNKT MOCOWANIA - DRZWI JEDNOSKRZYDŁOWE



4 ZLOKALIZUJ PIERWSZY PUNKT MOCOWANIA - DRZWI DWUSKRZYDŁOWE

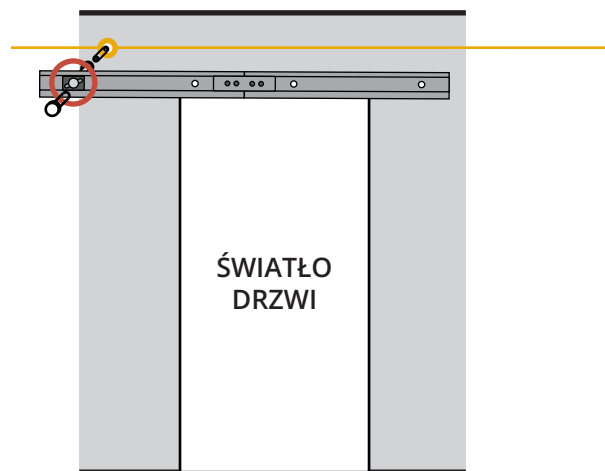
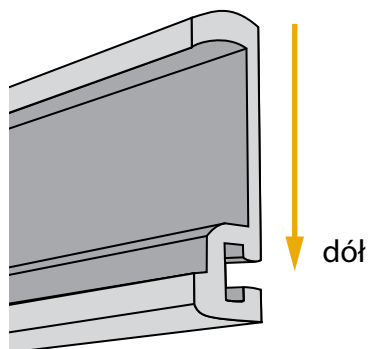


MONTAŻ TORU JEZDNEGO

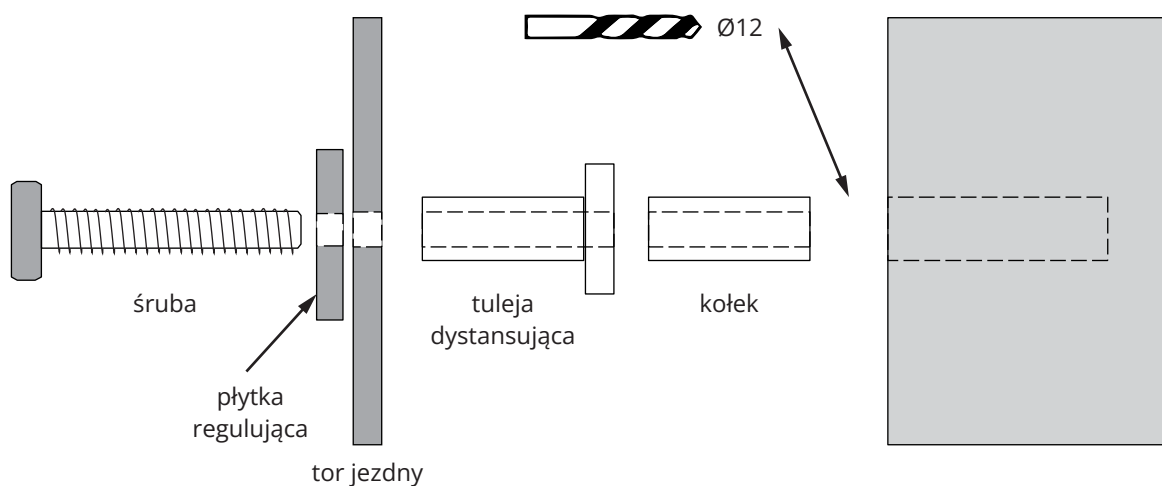
Drzwi jednoskrzydłowe / Drzwi dwuskrzydłowe

5A ZAMOCUJ KONIEC PROWADNICY W PIERWSZYM PUNKCIE MOCOWANIA

Upewnij się, że prowadnica jest skierowana w odpowiednią stronę. Część z frezem powinna być skierowana na dół. Nawierć otwór w ścianie, następnie luźno zainstaluj jeden koniec prowadnicy.



5B ZAMOCUJ KONIEC PROWADNICY W PIERWSZYM PUNKCIE MOCOWANIA

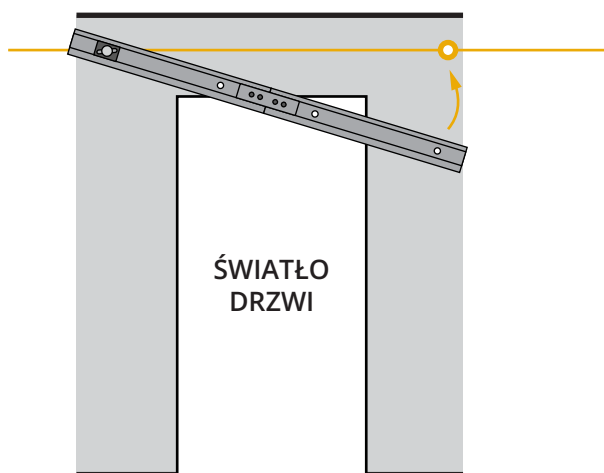


MONTAŻ TORU JEZDNEGO

Drzwi jednoskrzydłowe / Drzwi dwuskrzydłowe

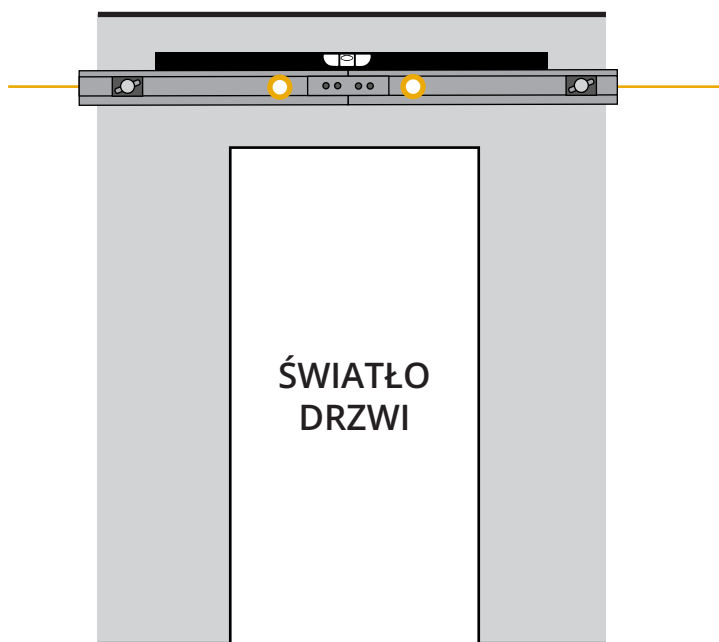
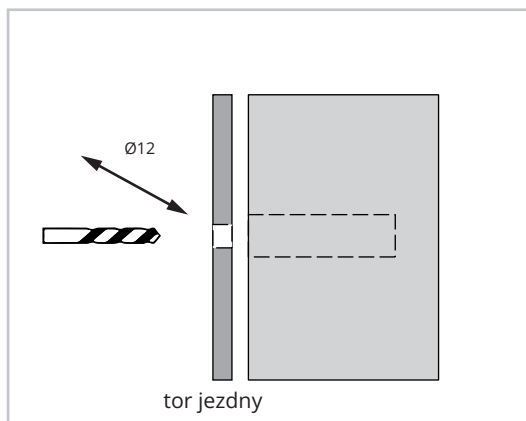
6 ZLOKALIZUJ KOŃCOWY PUNKT MOCOWANIA I ZAMOCUJ PROWADNICĘ

Przesuwając/unosząc prowadnicę do pozycji poziomej, zlokalizuj końcowy punkt mocowania. Nawierć otwór i luźno zainstaluj drugi koniec prowadnicy.



7 ZLOKALIZUJ I NAWIERĆ ŚRODKOWE PUNKTY MOCOWANIA

Użyj poziomicy, aby upewnić się, że prowadnica tworzy linię poziomą. Następnie zlokalizuj środkowe punkty mocowania i przez otwór w prowadnicy nawierć otwory w ścianie, używając wiertarki.

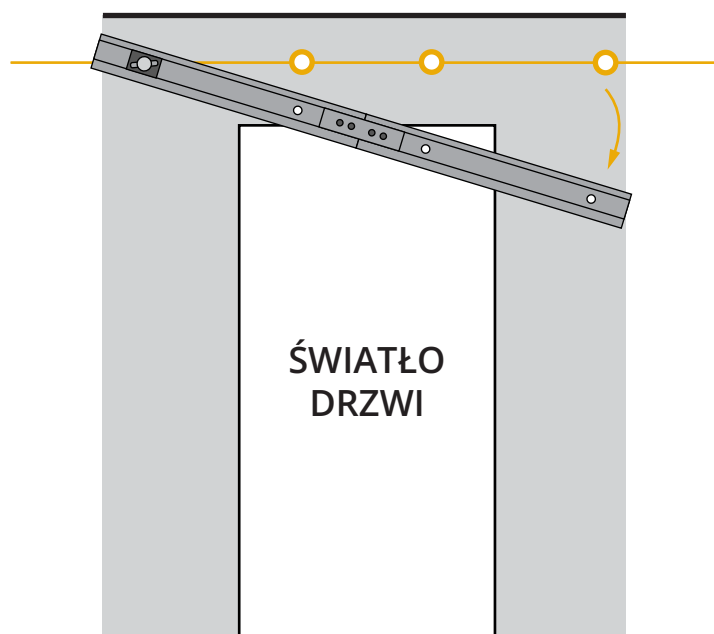
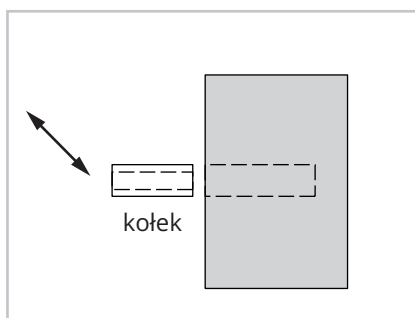


MONTAŻ TORU JEZDNEGO

Drzwi jednoskrzydłowe / Drzwi dwuskrzydłowe

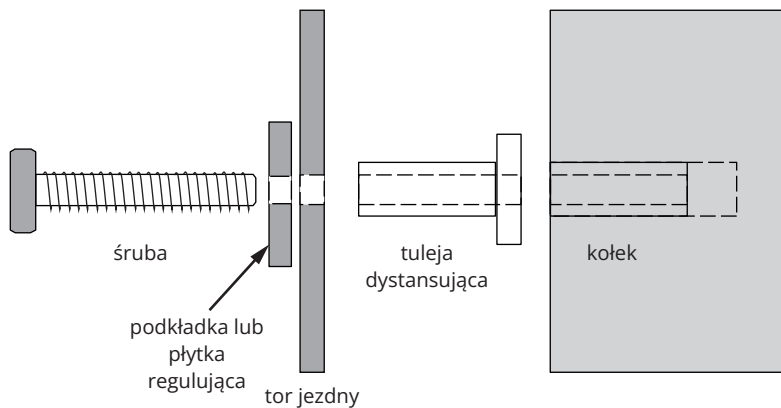
8 ZAMONTUJ KOŁKI W ŚRODKOWYCH OTWORACH

Odkręć końcowy punkt mocowania i opuść prowadnicę. Zamontuj kołki we wszystkich nawierconych punktach środkowych.



9A ZAMONTUJ WSZYSTKIE PUNKTY MOCOWANIA PROWADNICY

Podnieś ponownie prowadnicę do pozycji poziomej i luźno zamocuj najpierw końcowy punkt prowadnicy, następnie środkowe.



MONTAŻ TORU JEZDNEGO

Drzwi jednoskrzydłowe / Drzwi dwuskrzydłowe

9B ZAMONTUJ WSZYSTKIE PUNKTY MOCOWANIA PROWADNICY

Płytki regulujące przeznaczone są do montażu na otworach znajdujących się na obu krańcach prowadnicy. Na pozostałych otworach należy umieścić podkładki.

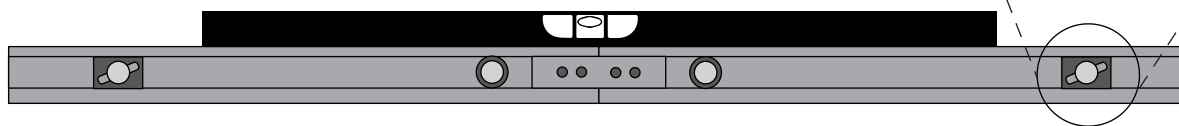
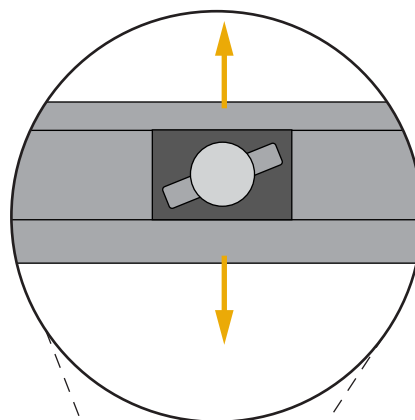
W przypadku dłuższych prowadnic lub prowadnic składających się z więcej niż dwóch części, na dwóch krańcach prowadnicy umieszcza się po jednej płytce, a pozostałe płytki znajdujące się w zestawie rozmieszcza się na otworach prowadnicy, zachowując mniej więcej równe odstępy między nimi. Na wszystkich pozostałych otworach należy umieścić podkładki.



10 WYPOZIOMUJ I WYREGULUJ WYSOKOŚĆ PROWADNICY

Wykorzystaj podkładki regulujące do ustawienia prowadnicy na odpowiedniej wysokości. Wyreguluj najpierw jeden koniec prowadnicy, ustawiając płytkę i delikatnie dokręcając śrubę. Następnie wyreguluj drugi koniec prowadnicy, a potem kolejno punkty środkowe.

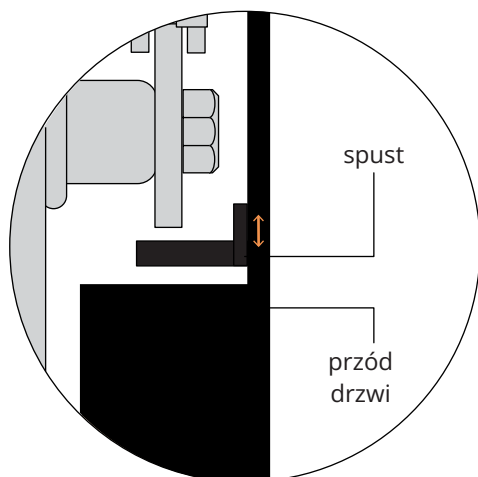
Użyj poziomicy, aby upewnić się, że na łączeniach poszczególnych części, prowadnica tworzy linię poziomą.



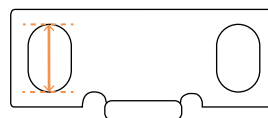
MONTAŻ TORU JEZDNEGO

Spusty

11 ZAMONTUJ SPUSTY/WYZWALACZE (WERSJA B)



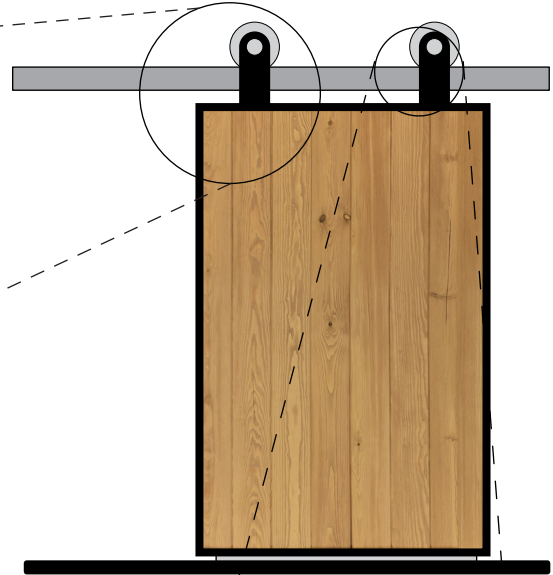
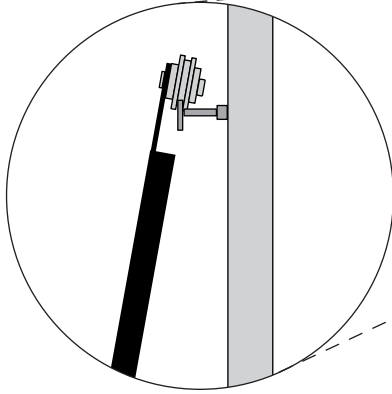
Zamontuj spusty na tylnej części wieszaków w wyznaczonym to tego miejscu. Lekko przykręć je śrubkami, pozostawiając możliwość regulacji góra-dół. Otwory w spustach są eliptyczne, co ułatwia regulację ich pozycji oraz montaż drzwi na prowadnicy.



Dokręcenie i ostateczna regulacja spustu nastąpi po zawieszeniu drzwi.

MONTAŻ DRZWI

12 ZAWIEŚ DRZWI NA PROWADNICY

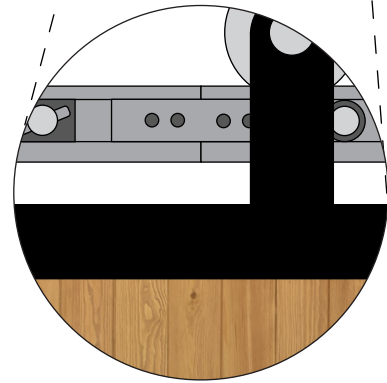


Podnieś drzwi pod lekkim kątem (dwie osoby), a następnie nałóż wgłębienie rolek na prowadnicę górną - jak na rysunku. Powoli opuść drzwi do pozycji pionowej.

13 SPRAWDŹ CZY DRZWI PRZESUWAJĄ SIĘ PŁYNNIE

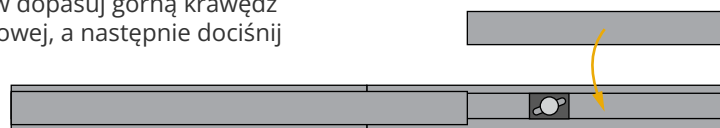
Sprawdź, czy drzwi przesuwają się płynnie po prowadnicy w miejscu łączenia części bazowych.

W razie potrzeby zdejmij drzwi. Lekko poluzuj śruby, a następnie używając płytek regulujących, wyrównaj wszelkie nierówności. Zawieś drzwi i upewnij się, że drzwi przesuwają się płynnie.



14 ZAŁÓŻ OSŁONĘ PROWADNICY

Po wyregulowaniu poziomu prowadnicy zamocuj osłony, wklukując je do części bazowej. W tym celu najpierw dopasuj górną krawędź osłony do górnego fragmentu części bazowej, a następnie dociśnij dolną krawędź osłony.



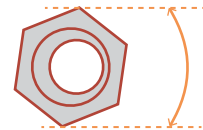
MONTAŻ DRZWI

Regulacja wieszaków

15 REGULACJA WIESZAKÓW - DRZWI DWUSKRZYDŁOWE

Jeśli po zawieszeniu drzwi i przesunięciu drzwi do pozycji zamkniętej widoczna jest luka między skrzydłami, dokonaj regulacji wieszaków.

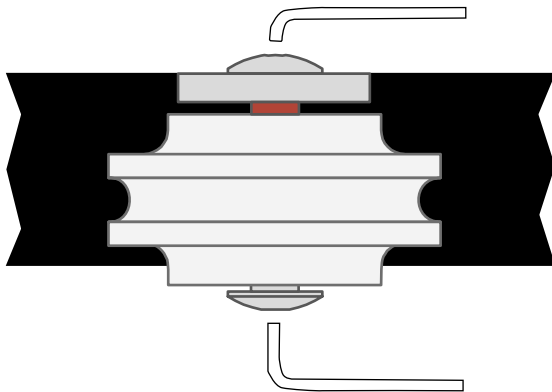
Na wieszakach podwójnych drzwi Linii Industrial znajdują się specjalne śruby acentryczne służące mikroregulacji. Delikatne przekręcenie śruby pozwala dokonać korekty ustawienia drzwi.



Opcja 1. Z dwoma imbusami

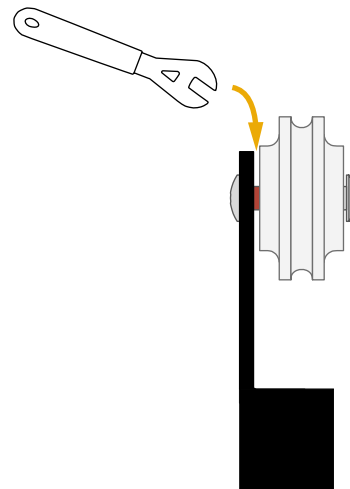
Użyj dwóch kluczy imbusowych o rozmiarze 5, z których jeden przeznaczony jest do ciasnych przestrzeni (o rączce długości max. 1 cm).

Przyłóż klucze do śrub z obu stron rolki jezdnej. Przekręcaj oba klucze synchronicznie w tym samym kierunku, aby ustawić śrubę acentryczną.



Opcja 2. Z płaskim kluczem stożkowym

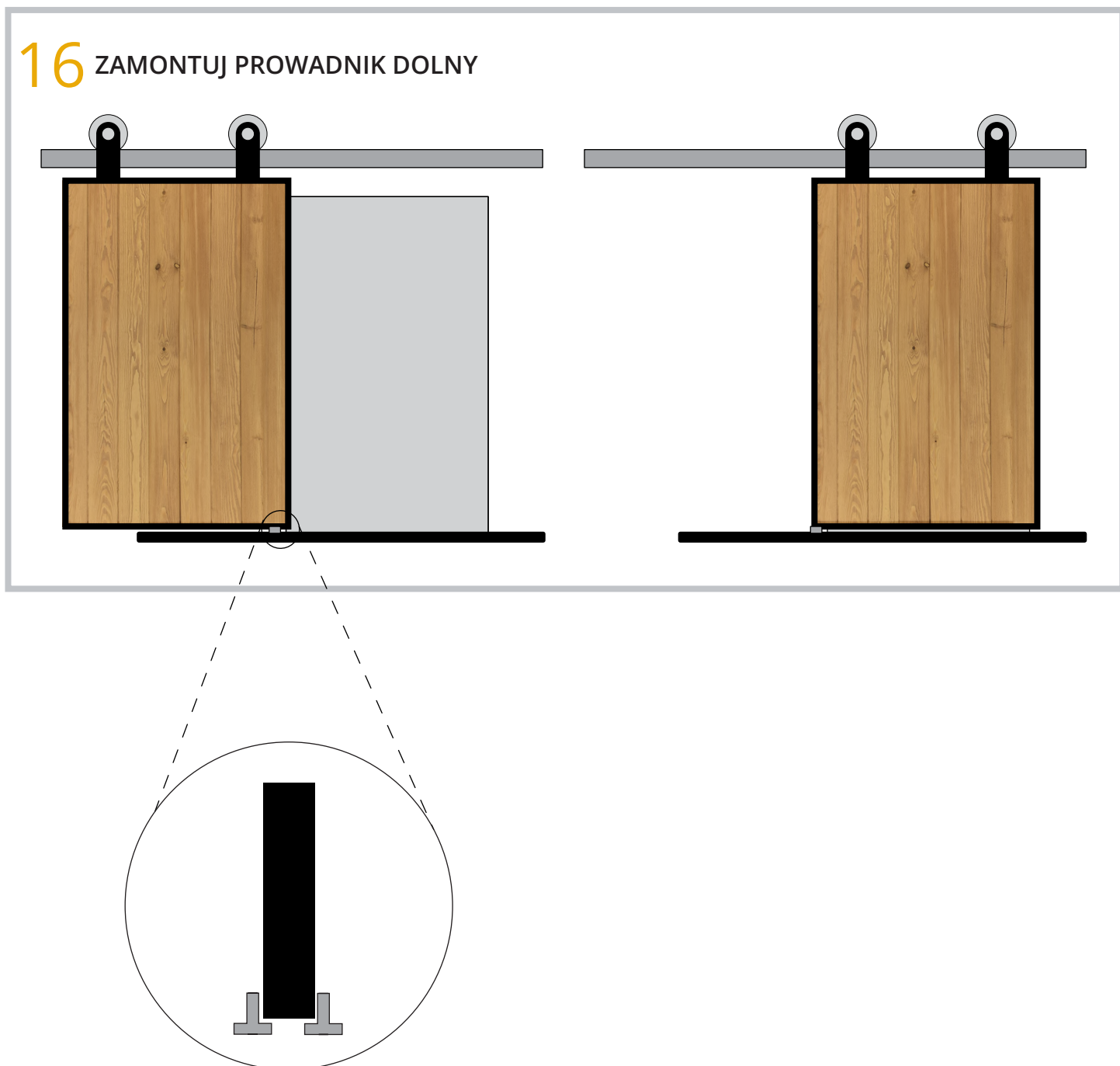
Użyj płaskiego klucza o rozmiarze 14 i grubości 2 mm. Wsuń klucz między rolkę a wieszak i delikatnie przekręcaj klucz, aby ustawić śrubę acentryczną.



W razie potrzeby zdejmij drzwi z prowadnicy i dokonaj regulacji śruby.

MONTAŻ PROWADNIKA DOLNEGO

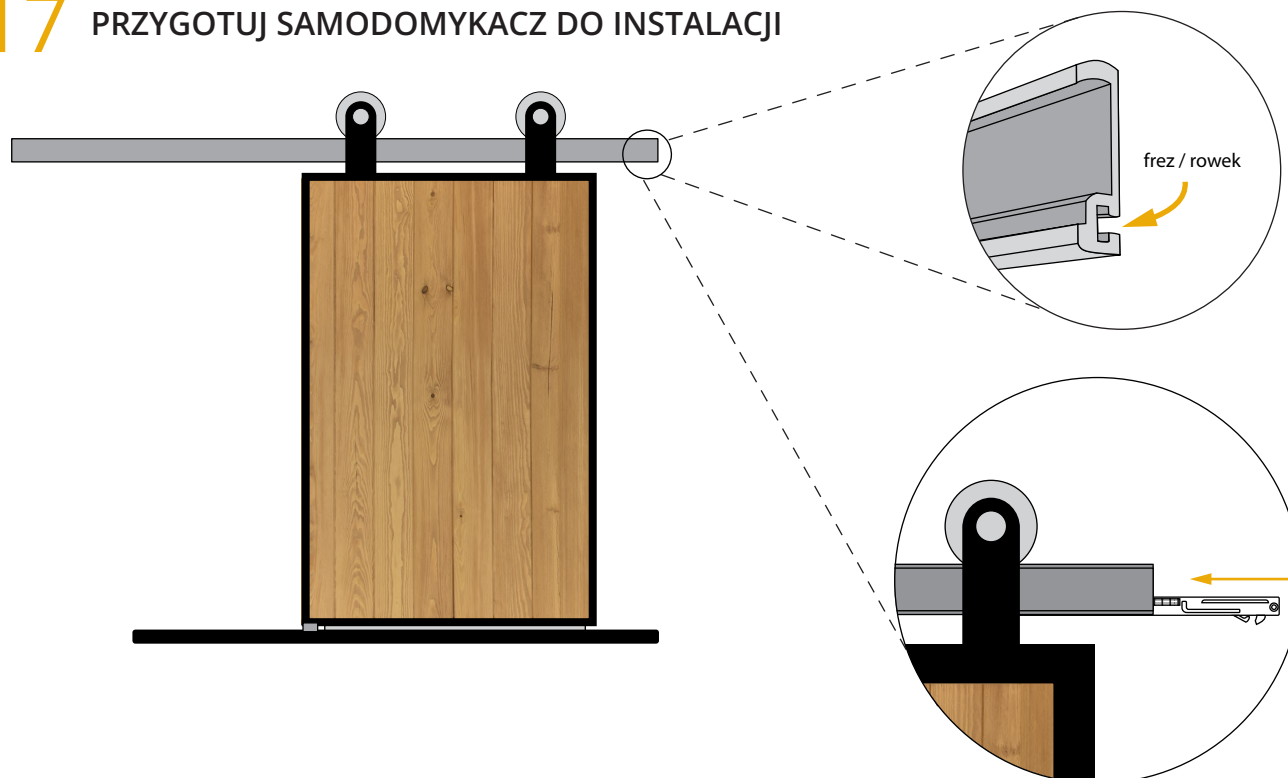
16 ZAMONTUJ PROWADNIK DOLNY



Zamontuj prowadnik dolny blisko krawędzi otworu drzwiowego (ok. 0-1 cm od krawędzi), tak, że gdy drzwi są całkowicie otwarte lub zamknięte, prowadnik dolny zawsze będzie w linii drzwi.

MONTAŻ SAMODOMYKACZA

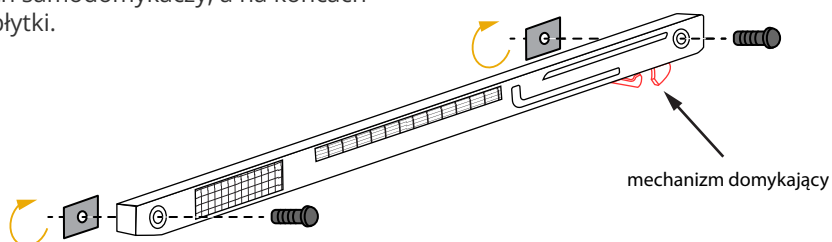
17 PRZYGOTUJ SAMODOMYKACZ DO INSTALACJI



Z tyłu części bazowej znajduje się specjalny frez, przystosowany do instalacji samodomykaczy oraz stoperów.

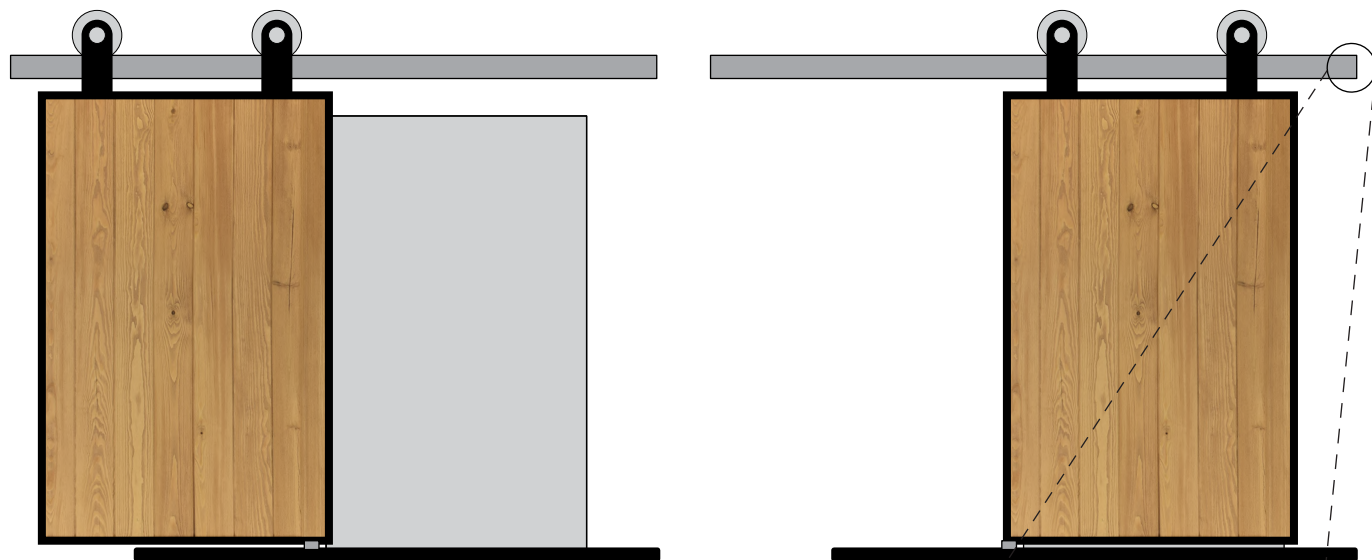
Dla drzwi jednoskrzydłowych umieść po jednym samodomykaczu na każdym końcu prowadnicy. Pozwoli to na działanie mechanizmu cichego domyku przy otwieraniu oraz zamykaniu drzwi.

Przygotuj samodomykacze do instalacji. W tym celu umieść śruby w otworach samodomykaczy, a na końcach śrub umieść metalowe płytki.



MONTAŻ SAMODOMYKACZA

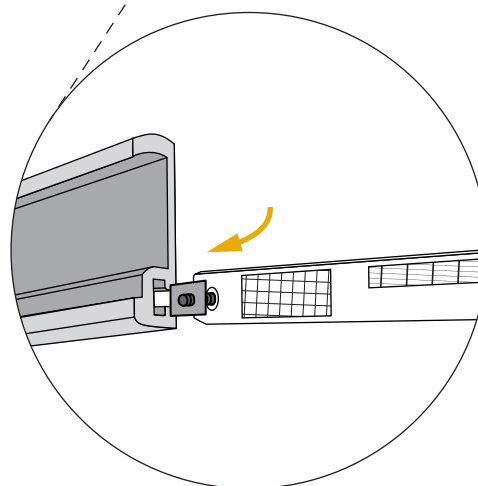
18 ZAINSTALUJ SAMODOMYKACZ NA PROWADNICY



Przesuń drzwi do pozycji pełnego zamknięcia i zlokalizuj prawidłową pozycję samodomykacza. Mechanizm będzie wyzwalany przez antyskok.

Umieść samodomykacz na prowadnicy, wsuwając metalowe płytki we frez. Wyreguluj położenie samodomykacza, następnie dokręć śruby do prowadnicy*.

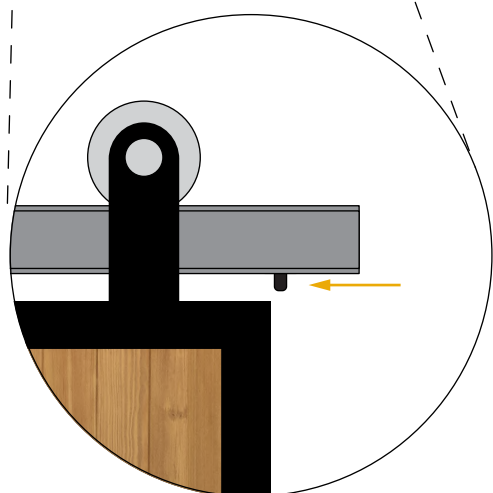
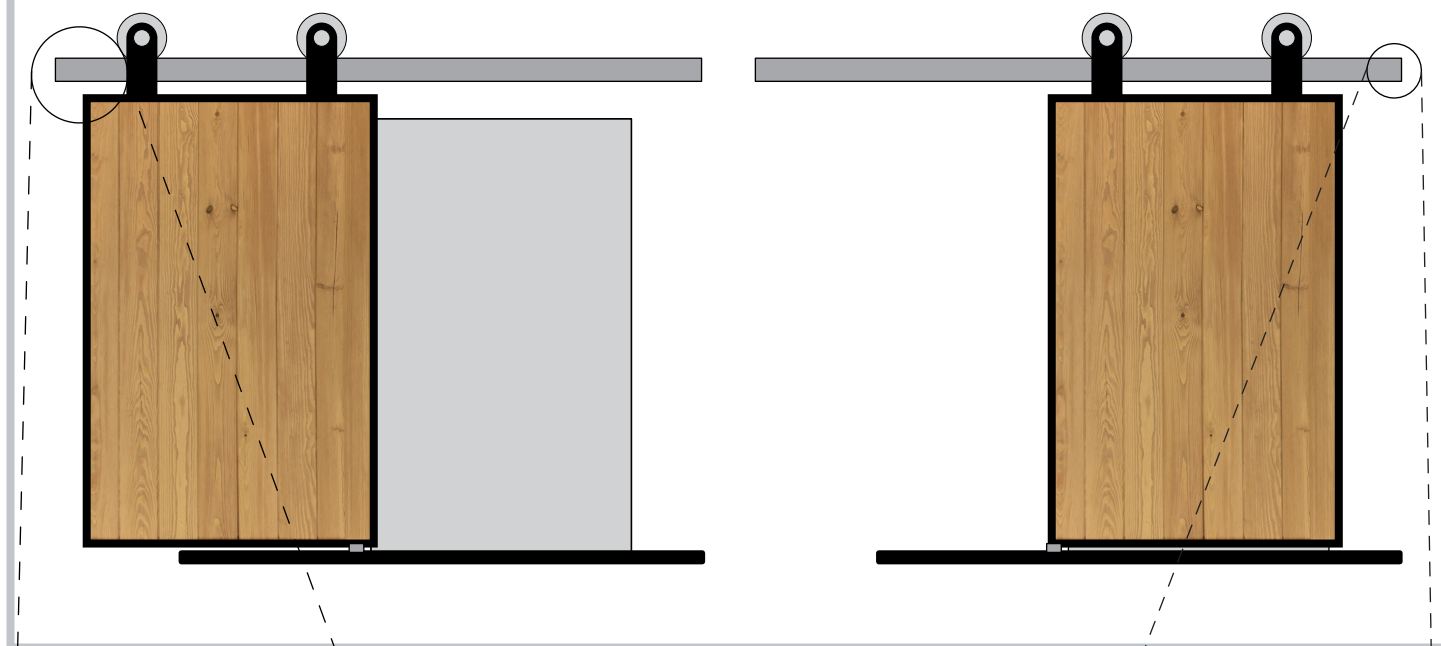
Powtórz dla pozycji pełnego otwarcia.



* Mocując samodomykacz zwróć uwagę, aby nie dokręcać zbyt mocno śruby w otworze znajdującym się przy mechanizmie domykającym. Zbyt mocne dokręcenie śruby spowoduje, że mechanizm nie będzie się przesunął do końca korpusu samodomykacza. Utrudni to pełne otwarcie/zamknięcie drzwi.

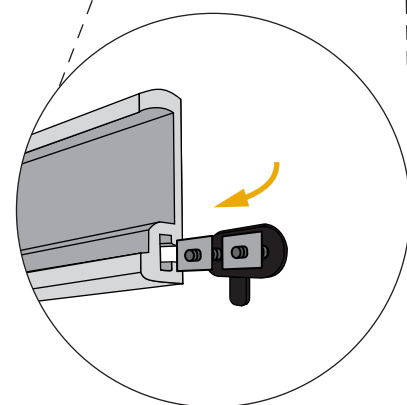
MONTAŻ STOPERÓW DO DRZWI

19 ZAMONTUJ STOPERY



Z tyłu części bazowej znajduje się specjalny frez, przystosowany do instalacji samodomykaczy oraz stoperów.

Dla drzwi jednoskrzydłowych umieść po jednym stoperze na każdym końcu prowadnicy. W przypadku braku samodomykaczy stopery zabezpieczają przed zsunięciem się drzwi z toru jezdnego.



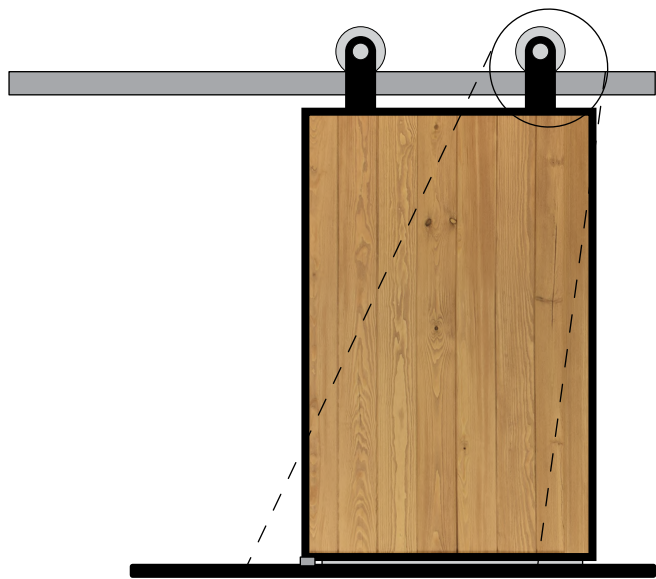
Przygotuj stopery do instalacji. W tym celu umieść śruby w otworach stoperów, a na końcach śrub umieść metalowe płytki.

Stoperzy zainstaluj na krańcach prowadnicy, wsuwając metalowe płytki we frez. Wyreguluj pozycję stoperów, a następnie dokręć do prowadnicy.

MONTAŻ ZESTAWU BEZPIECZEŃSTWA

Anty-skoki

20 ZAMONTUJ ANTY-SKOKI (WERSJA A)

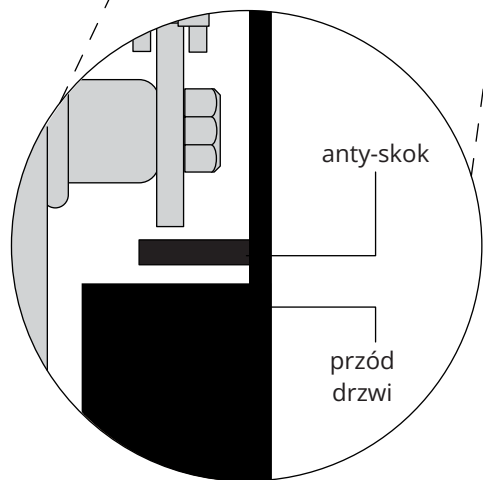


Zamontuj antyskoki na tylnej części wieszaków w wyznaczonym to tego miejscu.



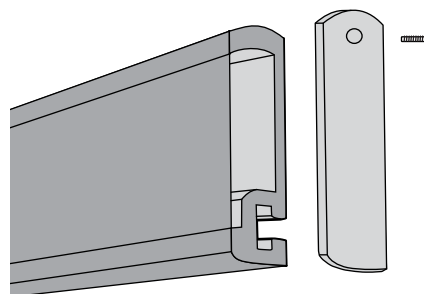
Przykręć anty-skoki dokładnie do samego końca i dokręć mocno aż poczujesz opór. Niedokładne dokręcenie będzie skutkowało wypadaniem drzwi z prowadnicy.

Antyskoki spełniają kilka funkcji. Przede wszystkim zabezpieczają przed wypadnięciem drzwi z toru, dlatego ważne jest aby dokładnie je zainstalować. Antyskoki służą też jako wyzwalacze do samodomykaczy lub ograniczniki dla stoperów.



21 ZAŁÓŻ NASADKI (WERSJA A)

Na oba końce prowadnicy załóż nasadki i przymocuj za pomocą dołączonych śrub.

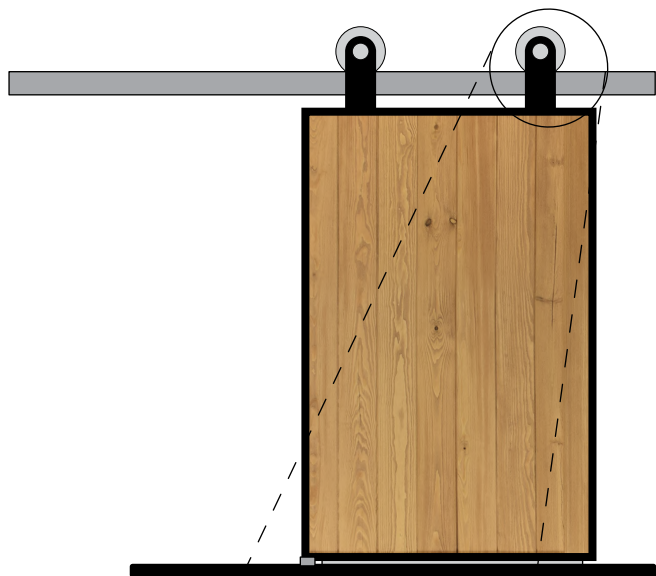


wersja A

MONTAŻ ZESTAWU BEZPIECZEŃSTWA

Spusty

22 WYREGULUJ POŁOŻENIE SPUSTÓW/WYZWALACZY (WERSJA B)



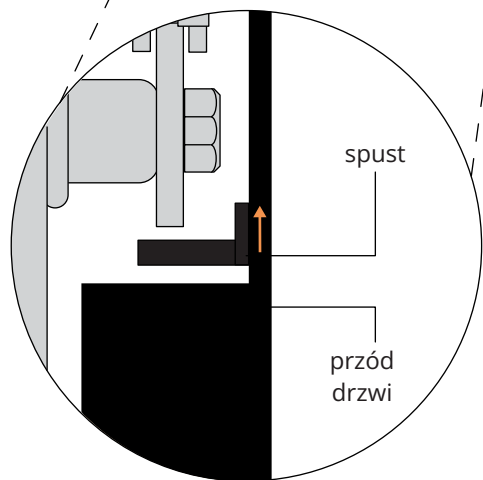
Przesuń spusty maksymalnie w górę i dobrze dokręć śruby.



Ostrożnie przesuwej drzwi, aby sprawdzić, czy spust prawidłowo wchodzi w mechanizm samodomykacza. Upewnij się również, że spust nie obciera prowadnicy.

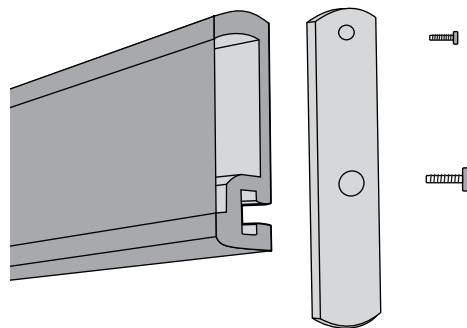
W razie potrzeby poluzuj śrubki i dostosuj położenie spustu.

Spusty/wyzwalacze spełniają kilka funkcji, dlatego ważne jest, aby je dokładnie zainstalować. Zabezpieczają one przed wypadnięciem drzwi z toru oraz służą jako wyzwalacze do samodomykaczy.

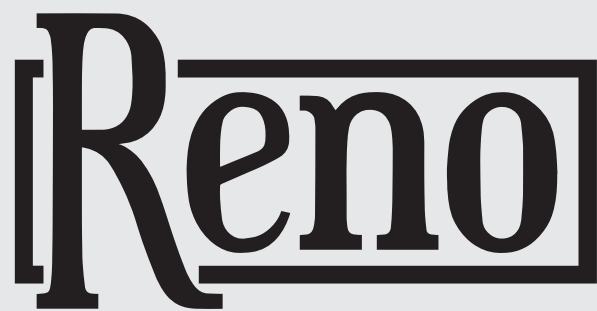


23 ZAŁÓŻ NASADKI (WERSJA B)

Na oba końce prowadnicy załóż nasadki i przymocuj za pomocą dołączonych śrub.



wersja B



RENO Sp. z o. o.
Warszawa, Polska

drzwiprzesuwne@reno-reno.pl

www.reno-reno.pl