

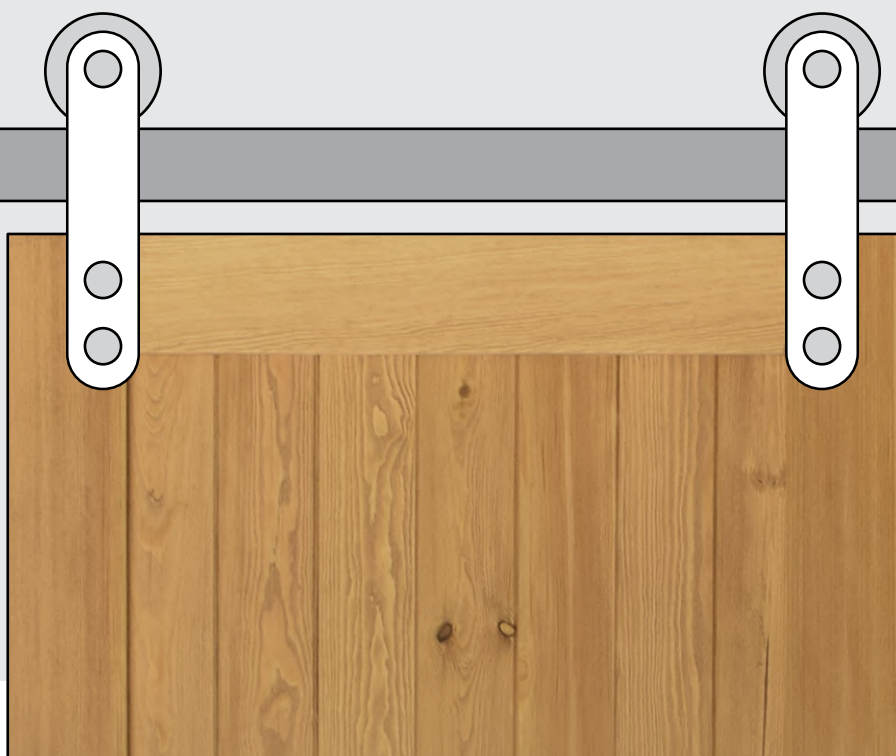
Reno

INSTRUKCJA MONTAŻU

Smart Simple*



* Upewnij się, że posiadasz wieszaki Simple w wersji Smart



INFORMACJA STRUKTURALNA

Dla systemów Smart
do drzwi jednoskrzydłowych i dwuskrzydłowych



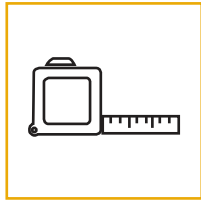
- 1 Wszystkie systemy przesuwne Reno wymagają zamontowania w materiale konstrukcyjnym na głębokość co najmniej 6 cm. Ściana lub struktury, gdzie zostanie zamontowany system, musi być tak zaprojektowana, aby utrzymać ciężar określony dla systemu.

SYSTEM	LIMIT WAGI DRZWI
Smart Simple	do 75 kg

- 2 Upewnij się, że drzwi, które będą montowane, wykonane są z solidnego materiału konstrukcyjnego w miejscach montowania wieszaków, prowadnika dolnego i klamek (jeśli są wykorzystywane).
- 3 Skontaktuj się z wykonawcą i / lub lokalnymi organami nadzoru budowlanego w celu potwierdzenia zgodności z lokalnymi przepisami budowlanymi.
- 4 Aby uzyskać najlepsze rezultaty oraz w celu zapewnienia pełnej zgodności z lokalnymi przepisami budowlanymi, poszukaj wykwalifikowanych pracowników budowlanych posiadających wiedzę o właściwościach materiałów konstrukcyjnych oraz warunkach zabudowy.

GŁÓWNE ELEMENTY

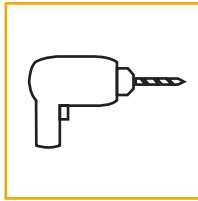
POTRZEBNE NARZĘDZIA



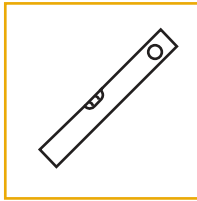
metr



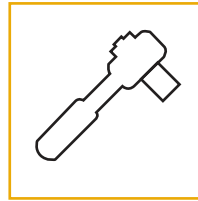
ołówek



wiertarka



poziomica



klucz nasadowy
grzechotka

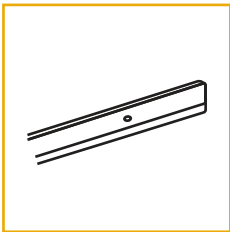


klucz

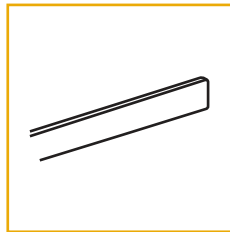


rekomendowane
2 osoby

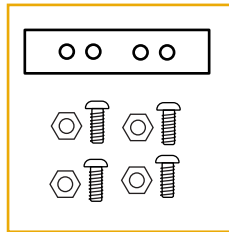
ZAŁĄCZONE CZĘŚCI (DLA DRZWI JEDNOSKRZYDŁOWYCH)



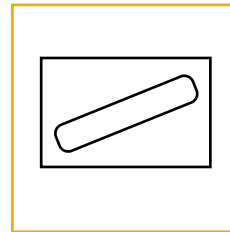
tor jezdny*
(część bazowa)



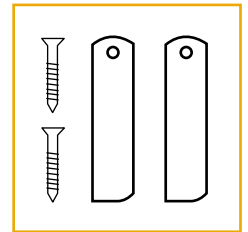
tor jezdny*
(osłona)



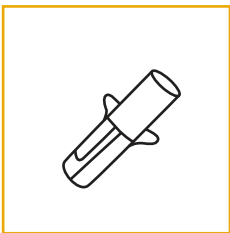
łącznik*



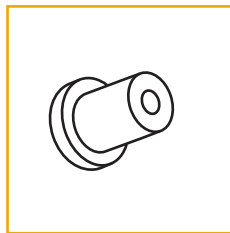
płytki regulująca*



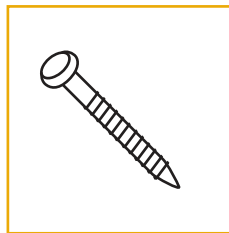
2 x nasadka



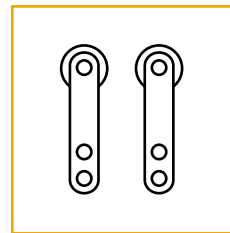
kołek*



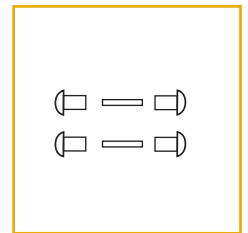
tuleja dystansująca*



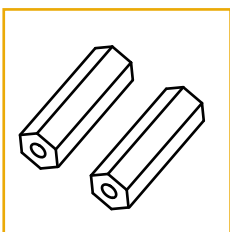
śruba*



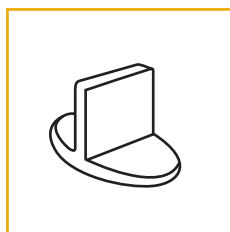
2 x wieszaki



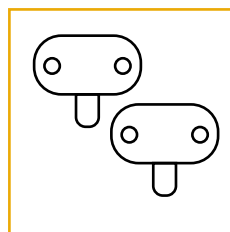
zestaw śrub do
montażu wieszaków



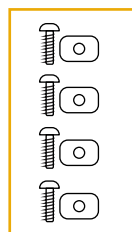
2 x antyskok



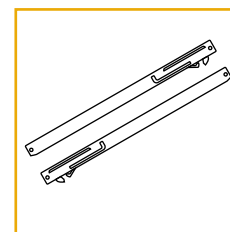
1x prowadnik dolny T



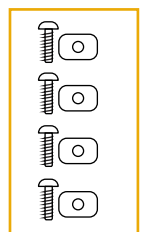
2 x stoper



zestaw śrub do
stopperów



2 x samodomykacz



zestaw śrub do
samodomykaczy

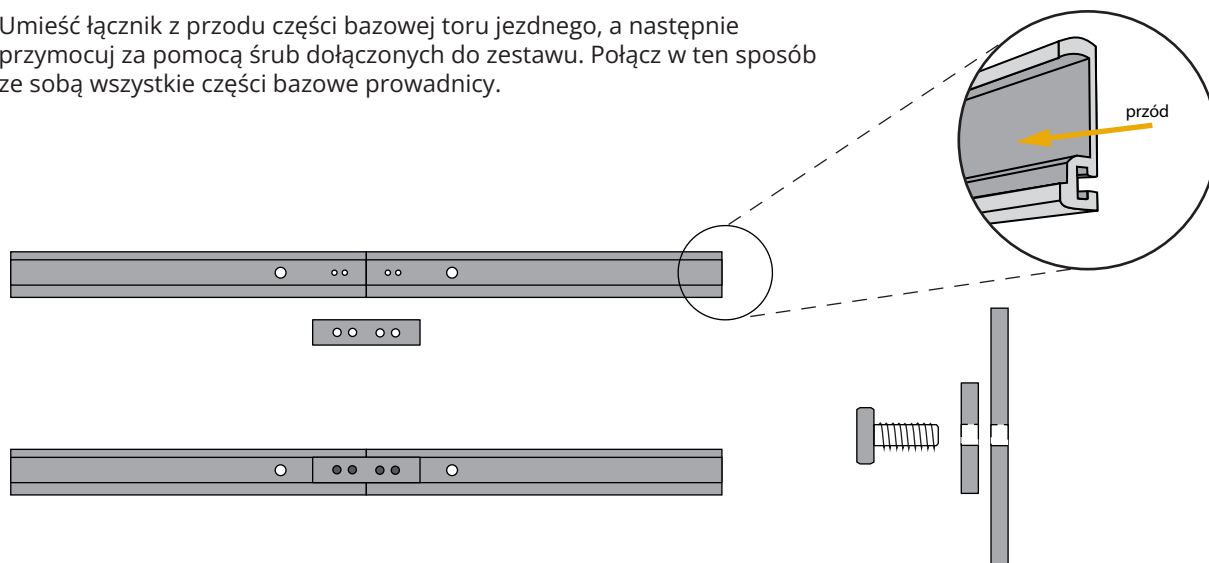
* liczba śrub/tulejek/łączników/płytek regulujących/części składowych toru będzie zależec od długości toru

MONTAŻ TORU JEZDNEGO

Drzwi jednoskrzydłowe / Drzwi dwuskrzydłowe

1 POŁĄCZ ZE SOBĄ BAZY PROWADNICY ZA POMOCĄ ŁĄCZNIKÓW

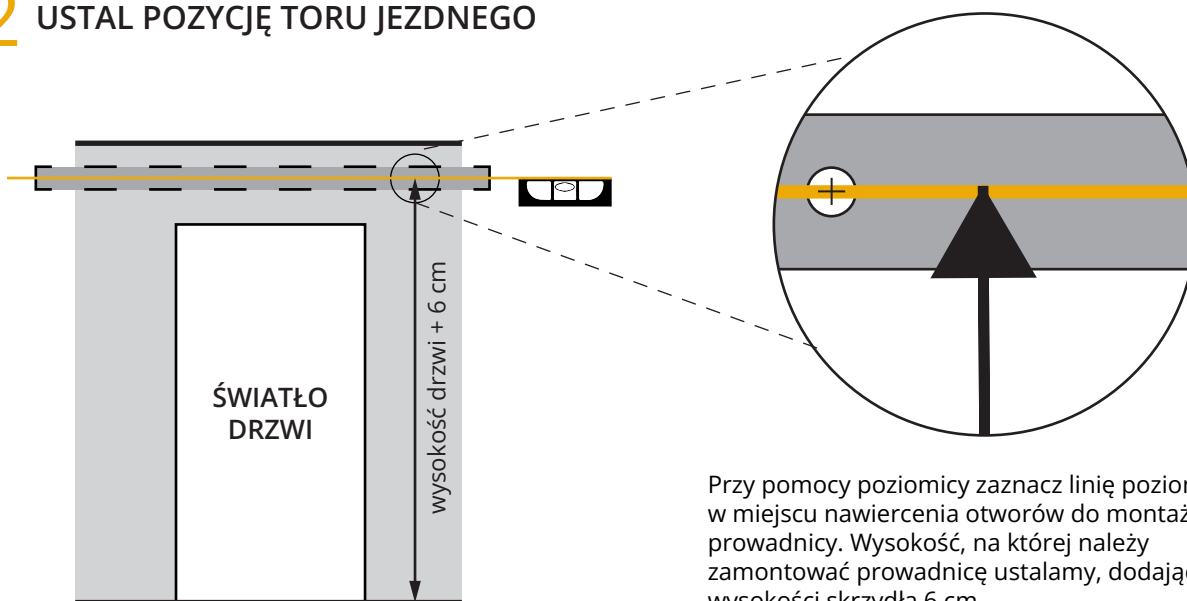
Umieść łącznik z przodu części bazowej toru jezdnego, a następnie przymocuj za pomocą śrub dołączonych do zestawu. Połącz w ten sposób ze sobą wszystkie części prowadnicy.



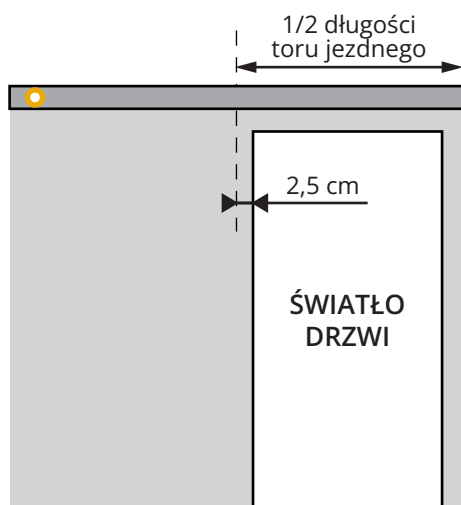
MONTAŻ TORU JEZDNEGO

Drzwi jednoskrzydłowe / Drzwi dwuskrzydłowe

2 USTAL POZYCJĘ TORU JEZDNEGO



3 ZLOKALIZUJ PIERWSZY PUNKT MOCOWANIA - DRZWI JEDNOSKRZYDŁOWE



4 ZLOKALIZUJ PIERWSZY PUNKT MOCOWANIA - DRZWI DWUSKRZYDŁOWE

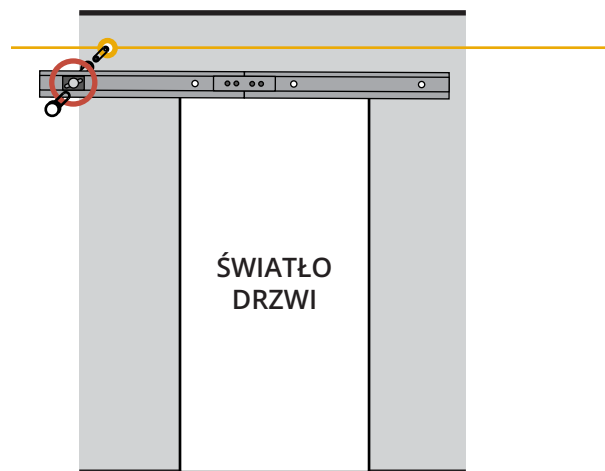
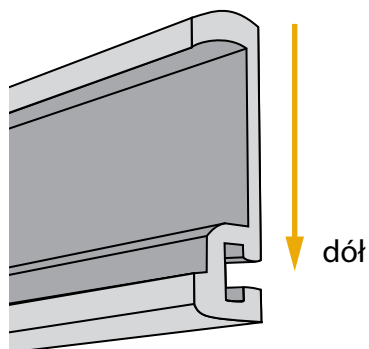


MONTAŻ TORU JEZDNEGO

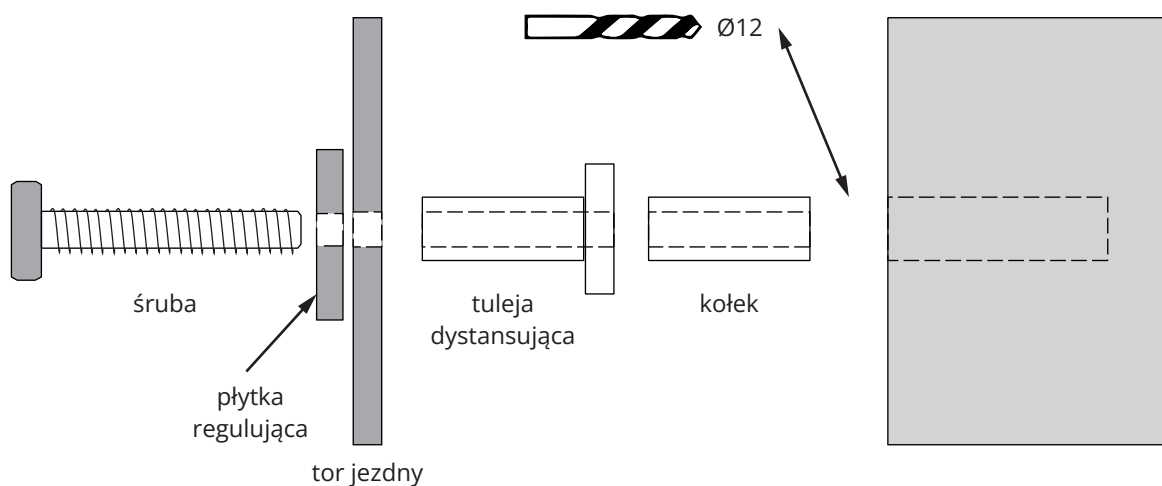
Drzwi jednoskrzydłowe / Drzwi dwuskrzydłowe

5A ZAMOCUJ KONIEC PROWADNICY W PIERWSZYM PUNKCIE MOCOWANIA

Upewnij się, że prowadnica jest skierowana w odpowiednią stronę. Część z frezem powinna być skierowana na dół. Nawierć otwór w ścianie, następnie luźno zainstaluj jeden koniec prowadnicy.



5B ZAMOCUJ KONIEC PROWADNICY W PIERWSZYM PUNKCIE MOCOWANIA

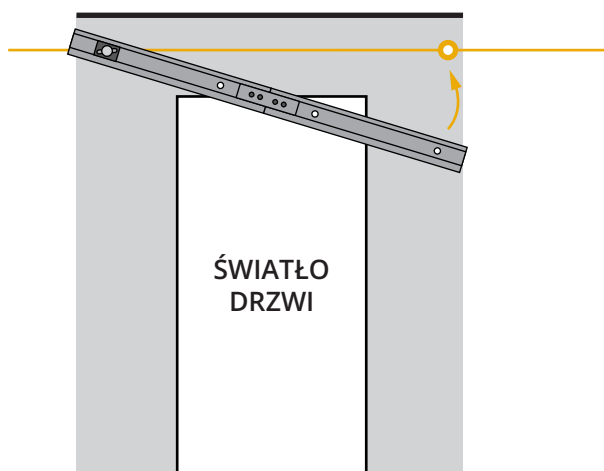


MONTAŻ TORU JEZDNEGO

Drzwi jednoskrzydłowe / Drzwi dwuskrzydłowe

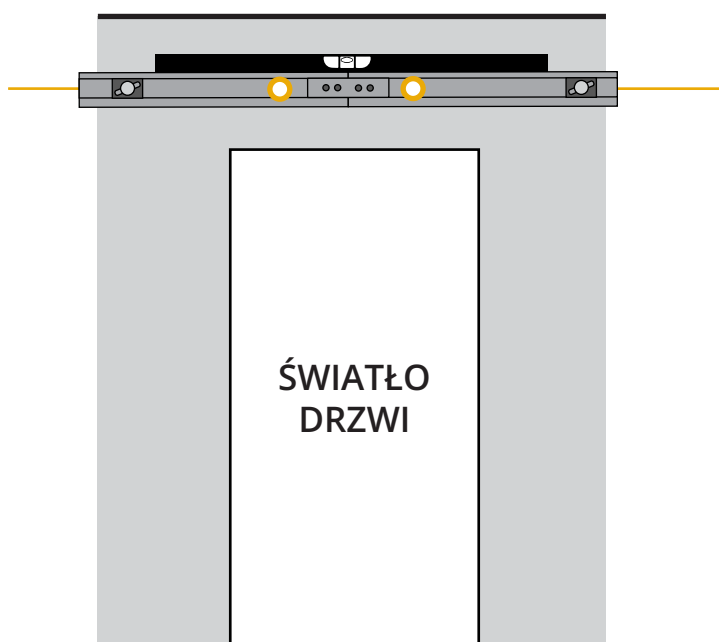
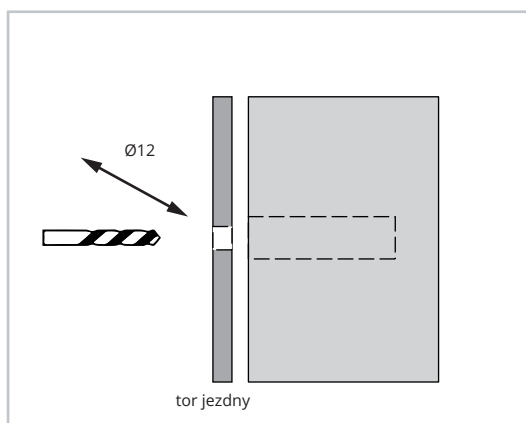
6 ZLOKALIZUJ KOŃCOWY PUNKT MOCOWANIA I ZAMOCUJ PROWADNICĘ

Przesuwając/unosząc prowadnicę do pozycji poziomej, zlokalizuj końcowy punkt mocowania. Nawierć otwór i luźno zainstaluj drugi koniec prowadnicy.



7 ZLOKALIZUJ I NAWIERĆ ŚRODKOWE PUNKTY MOCOWANIA

Użyj poziomicy, aby upewnić się, że prowadnica tworzy linię poziomą. Następnie zlokalizuj środkowe punkty mocowania i przez otwór w prowadnicy nawierć otwory w ścianie, używając wiertarki.

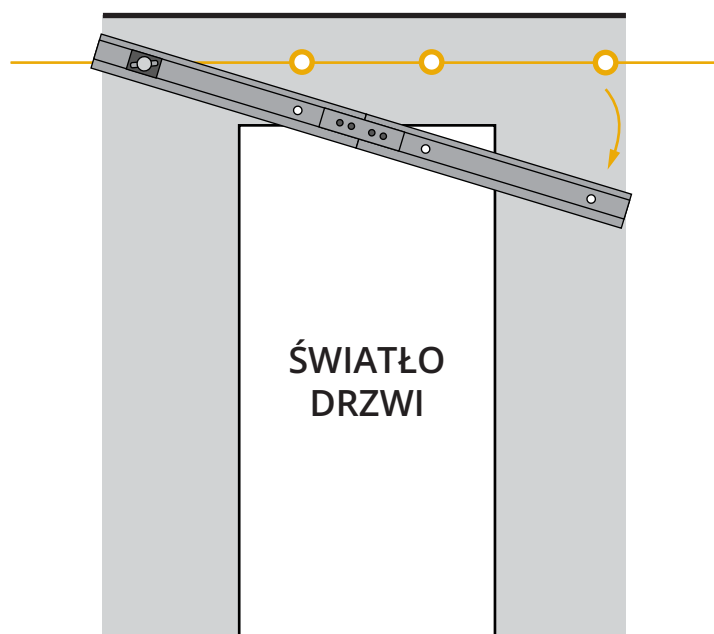
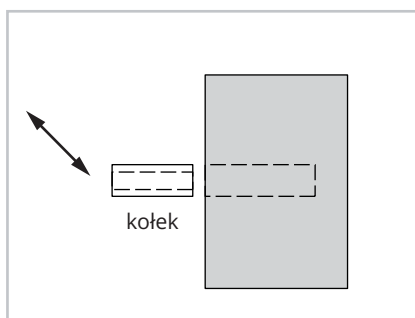


MONTAŻ TORU JEZDNEGO

Drzwi jednoskrzydłowe / Drzwi dwuskrzydłowe

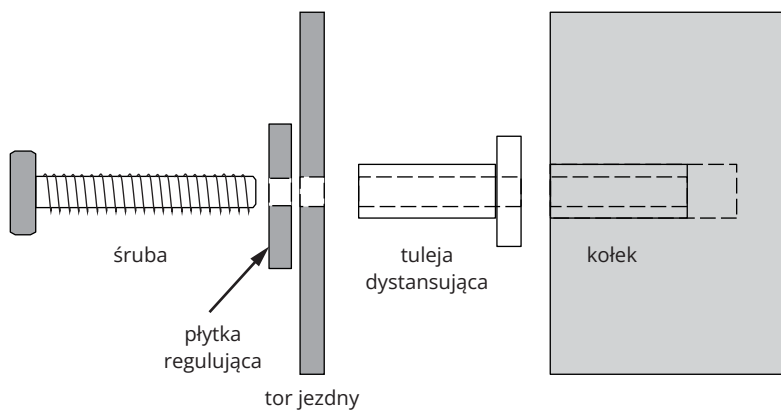
8 ZAMONTUJ KOŁKI W ŚRODKOWYCH OTWORACH

Odkręć końcowy punkt mocowania i opuść prowadnicę. Zamontuj kołki we wszystkich nawierconych punktach środkowych.



9 ZAMONTUJ WSZYSTKIE PUNKTY MOCOWANIA PROWADNICY

Podnieś ponownie prowadnicę do pozycji poziomej i luźno zamocuj najpierw końcowy punkt prowadnicy, następnie środkowe.



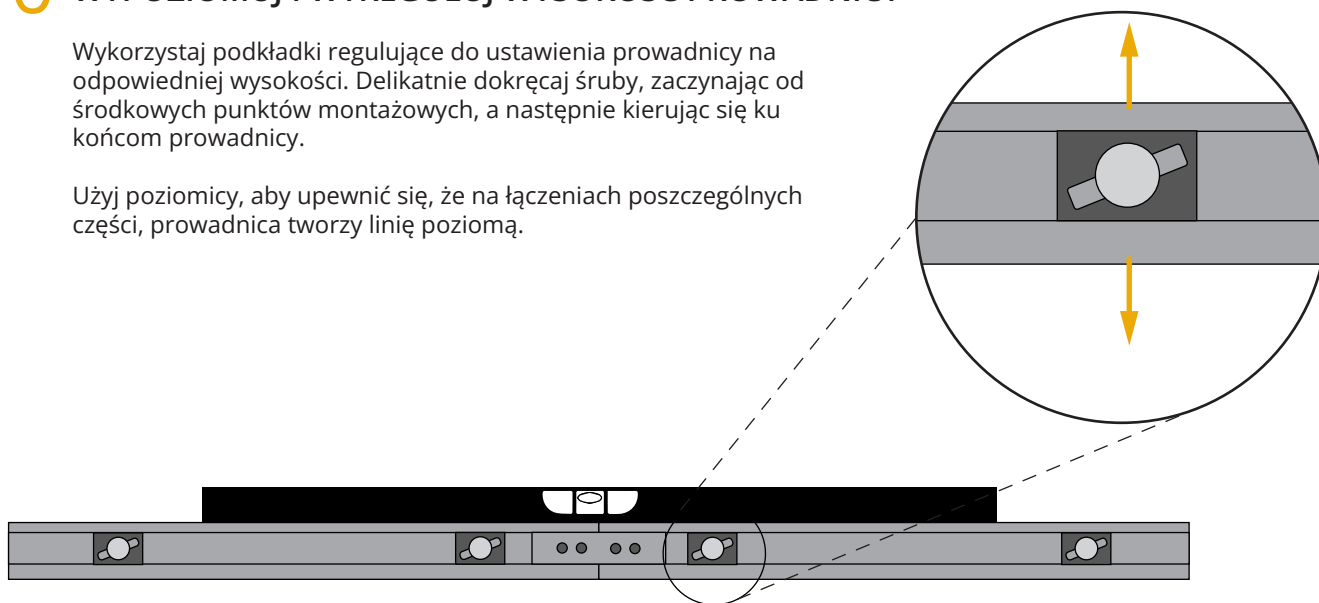
MONTAŻ TORU JEZDNEGO

Drzwi jednoskrzydłowe / Drzwi dwuskrzydłowe

10 WYPOZIOMUJ I WYREGULUJ WYSOKOŚĆ PROWADNICY


Wykorzystaj podkładki regulujące do ustawienia prowadnicy na odpowiedniej wysokości. Delikatnie dokręcaj śruby, zaczynając od środkowych punktów montażowych, a następnie kierując się ku końcom prowadnicy.

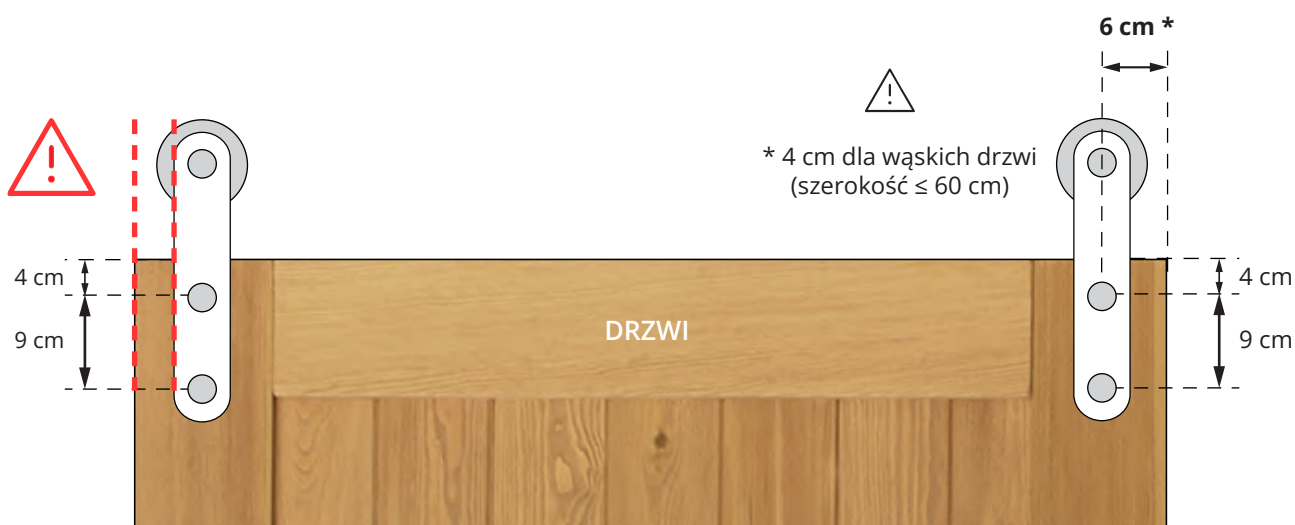
Użyj poziomicy, aby upewnić się, że na łączeniach poszczególnych części, prowadnica tworzy linię poziomą.



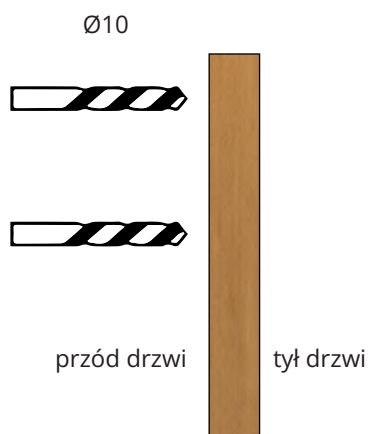
MONTAŻ WIESZAKÓW

11 ZAZNACZ POZYCJE OTWORÓW DO INSTALACJI WIESZAKÓW

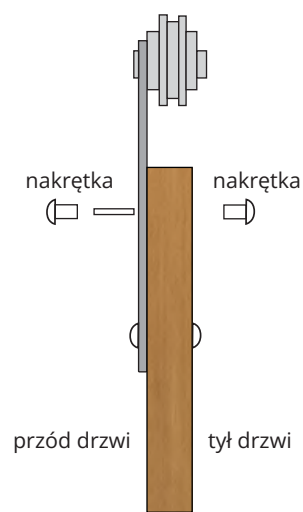
 Upewnij się, że wieszaki Simple będą przykręcone równoległe do pionowej krawędzi drzwi. Niedokładnie zainstalowane/przekrzywione wieszaki spowodują odchylenie drzwi od pionu, co może skutkować powstaniem luki/szpary widocznej w pozycji zamkniętej drzwi zwłaszcza w montażu dwuskrzydłowym.



12 NAWIERĆ OTWORY



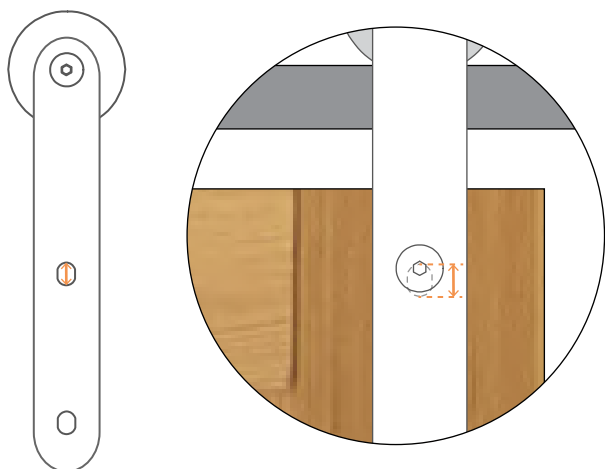
13 ZAMONTUJ WIESZAKI



MONTAŻ WIESZAKÓW

14 REGULACJA WIESZAKÓW - DRZWI DWUSKRZYDŁOWE

Jeśli po zawieszeniu drzwi i przesunięciu drzwi do pozycji zamkniętej widoczna jest luka między skrzydłami, zdejmij drzwi z prowadnicy i dokonaj regulacji wieszaków.

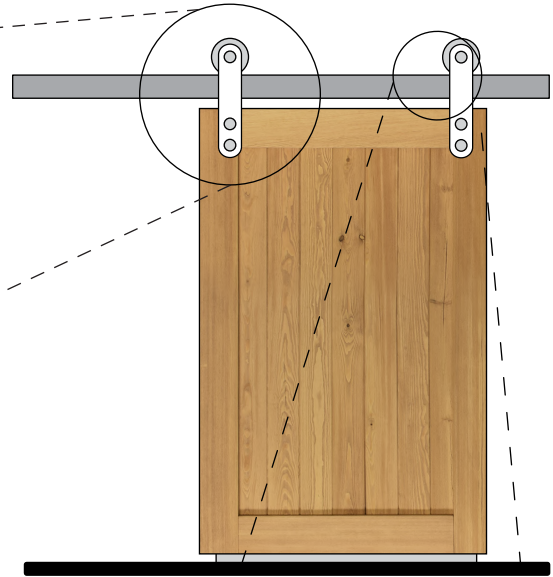
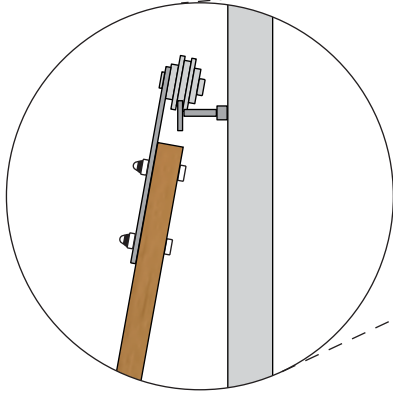


Opcja 1. Wieszaki Simple posiadają eliptyczne otwory montażowe służące mikroregulacji. Poluźnij śruby, ustaw wieszaki równoległe do pionowej krawędzi drzwi i dokręć śruby. Zawieś drzwi i sprawdź, czy drzwi schodzą się całkowicie.

Opcja 2. Jeśli mikroregulacja nie przyniosła wystarczających efektów, odkręć wieszaki od drzwi, delikatnie poszerz otwór montażowy w drzwiach i lekko przykręć wieszaki. Następnie upewnij się i ustaw wieszaki równoległe do pionowej krawędzi drzwi i dokręć śruby. Zawieś drzwi i sprawdź, czy drzwi schodzą się całkowicie.

MONTAŻ DRZWI

15 ZAWIEŚ DRZWI NA PROWADNICY

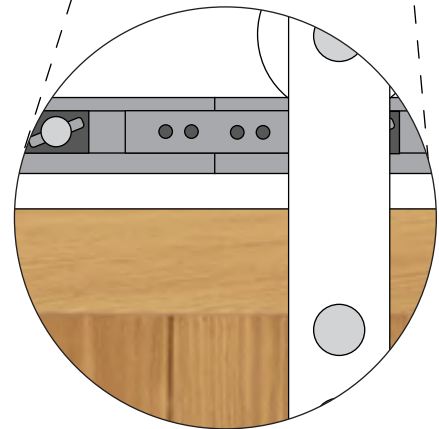


Podnieś drzwi pod lekkim kątem (dwie osoby), a następnie nałóż wgłębienie rolek na prowadnicę górną - jak na rysunku. Powoli opuść drzwi do pozycji pionowej.

16 SPRAWDŹ, CZY DRZWI PRZESUWAJĄ SIĘ PŁYNNIE

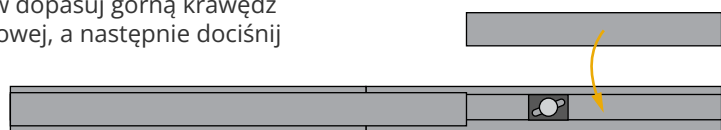
Sprawdź, czy drzwi przesuwają się płynnie po prowadnicy w miejscu łączenia części bazowych.

W razie potrzeby zdejmij drzwi. Lekko poluzuj śruby, a następnie używając płytek regulujących, wyrównaj wszelkie nierówności. Zawieś drzwi i upewnij się, że drzwi przesuwają się płynnie.



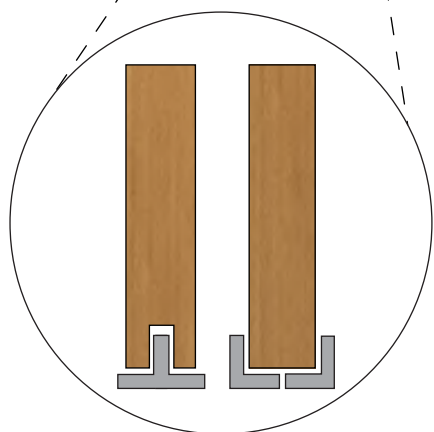
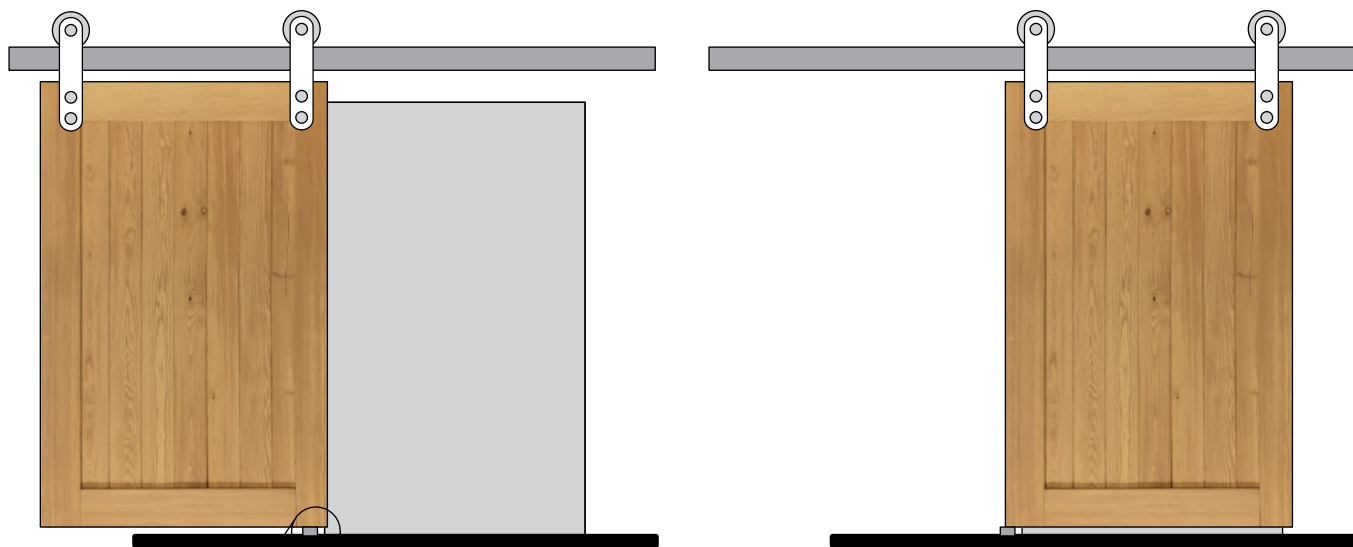
17 ZAŁÓŻ OSŁONĘ PROWADNICY

Po wyregulowaniu poziomu prowadnicy zamocuj osłony, wklukując je do części bazowej. W tym celu najpierw dopasuj górną krawędź osłony do górnego fragmentu części bazowej, a następnie dociśnij dolną krawędź osłony.



MONTAŻ PROWADNIKA DOLNEGO

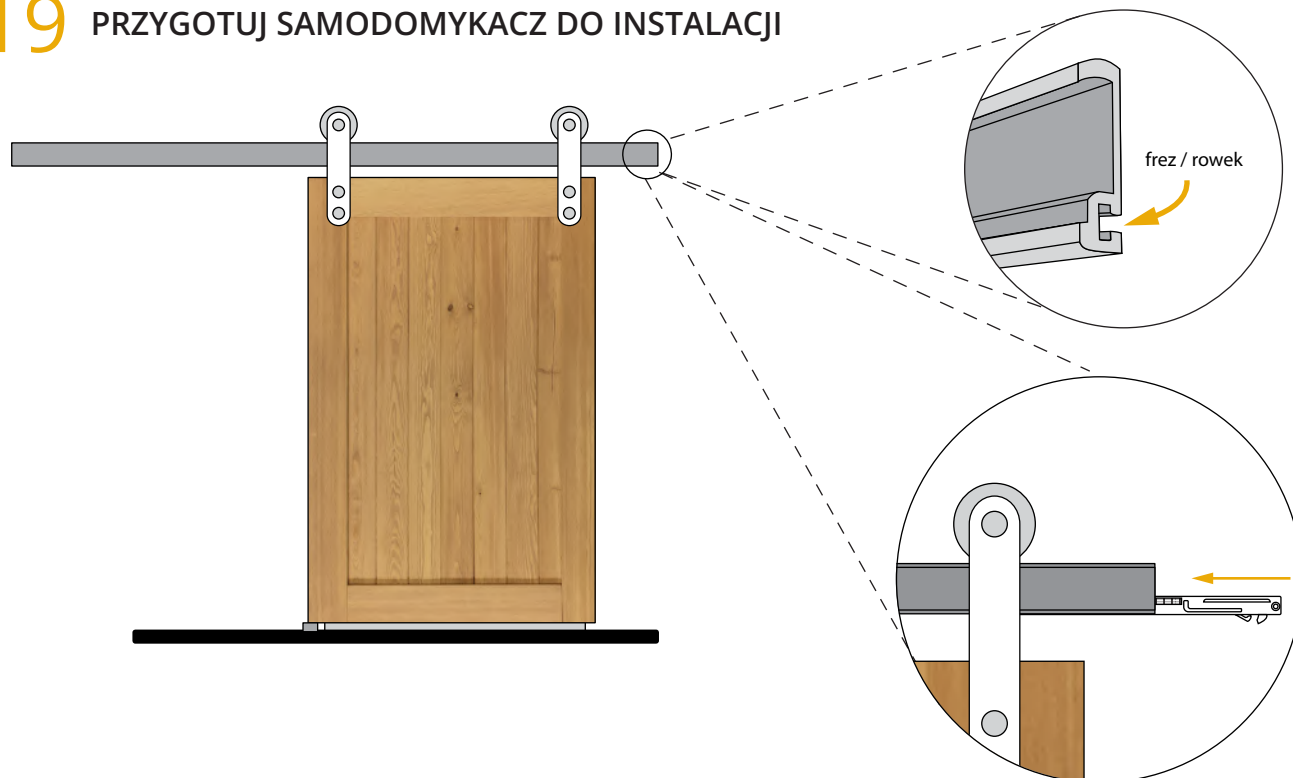
18 ZAMONTUJ PROWADNIK DOLNY



Zamontuj prowadnik dolny blisko krawędzi otworu drzwiowego (ok. 0-1 cm od krawędzi), tak, że gdy drzwi są całkowicie otwarte lub zamknięte, prowadnik dolny zawsze będzie w linii drzwi.

MONTAŻ SAMODOMYKACZA

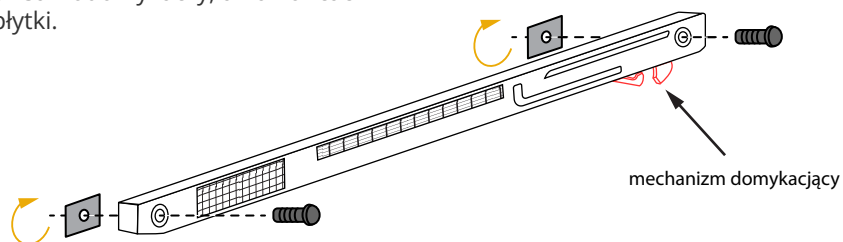
19 PRZYGOTUJ SAMODOMYKACZ DO INSTALACJI



Z tyłu części bazowej znajduje się specjalny frez, przystosowany do instalacji samodomykaczy oraz stoperów.

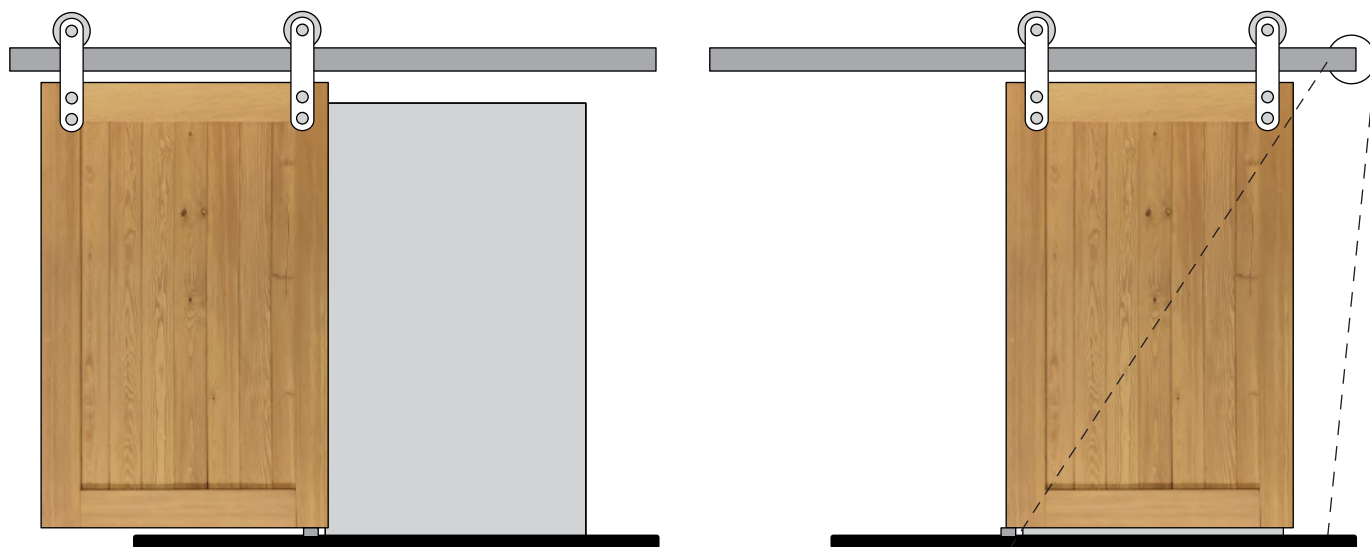
Dla drzwi jednoskrzydłowych umieść po jednym samodomykaczu na każdym końcu prowadnicy. Pozwoli to na działanie mechanizmu cichego domyku przy otwieraniu oraz zamykaniu drzwi.

Przygotuj samodomykacze do instalacji. W tym celu umieść śruby w otworach samodomykaczy, a na końcach śrub umieść metalowe płytki.



MONTAŻ SAMODOMYKACZA

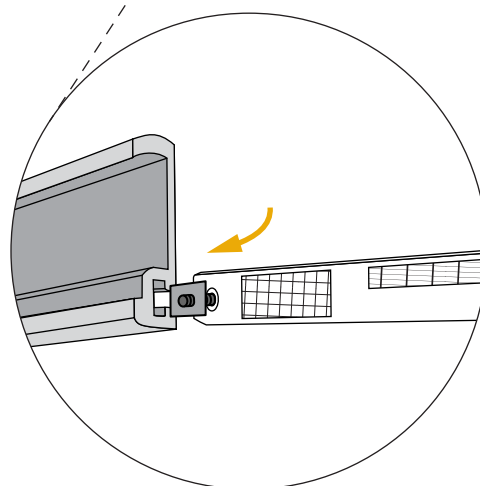
20 ZAINSTALUJ SAMODOMYKACZ NA PROWADNICY



Przesuń drzwi do pozycji pełnego zamknięcia i zlokalizuj prawidłową pozycję samodomykacza. Mechanizm będzie wyzwalany przez antyskok.

Umieść samodomykacz na prowadnicy, wsuwając metalowe płytki we frez. Wyreguluj położenie samodomykacza, następnie dokręć śruby do prowadnicy*.

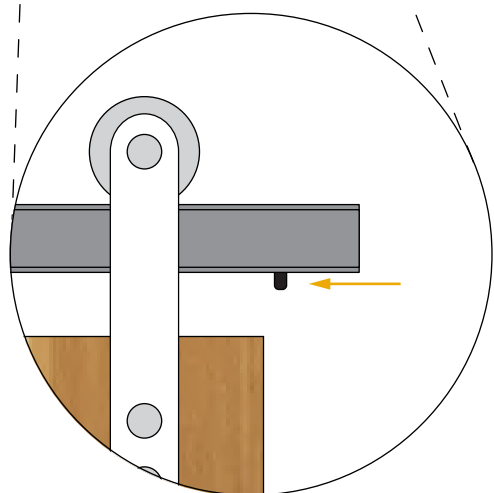
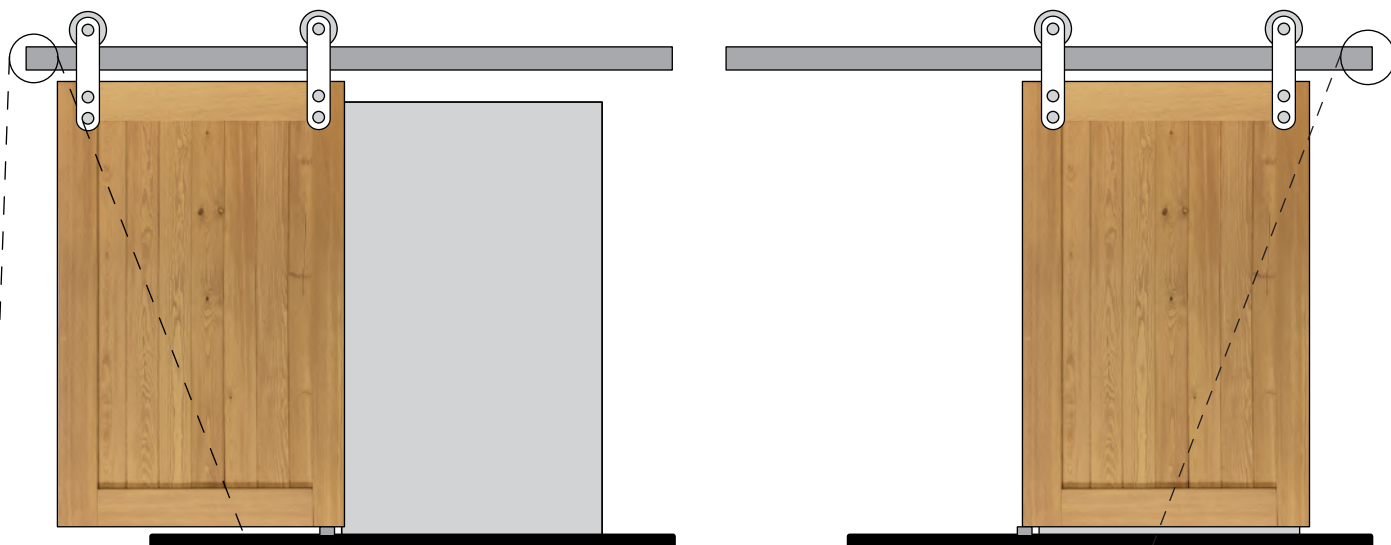
Powtórz dla pozycji pełnego otwarcia.



* Mocując samodomykacz zwróć uwagę, aby nie dokręcać zbyt mocno śruby w otworze znajdującym się przy mechanizmie domykającym. Zbyt mocne dokręcenie śruby spowoduje, że mechanizm nie będzie się przesuwiał do końca korpusu samodomykacza. Utrudni to pełne otwarcie/zamknięcie drzwi.

MONTAŻ STOPERÓW DO DRZWI

21 ZAMONTUJ STOPERY

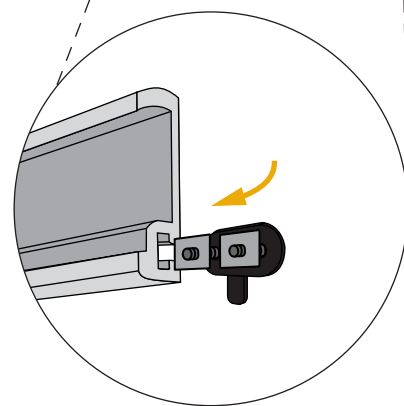


Z tyłu części bazowej znajduje się specjalny frez, przystosowany do instalacji samodomykaczy oraz stoperów.

Dla drzwi jednoskrzydłowych umieść po jednym stoperze na każdym końcu prowadnicy. W przypadku braku samodomykaczy stopery zabezpieczają przed zsunięciem się drzwi z toru jezdneho.

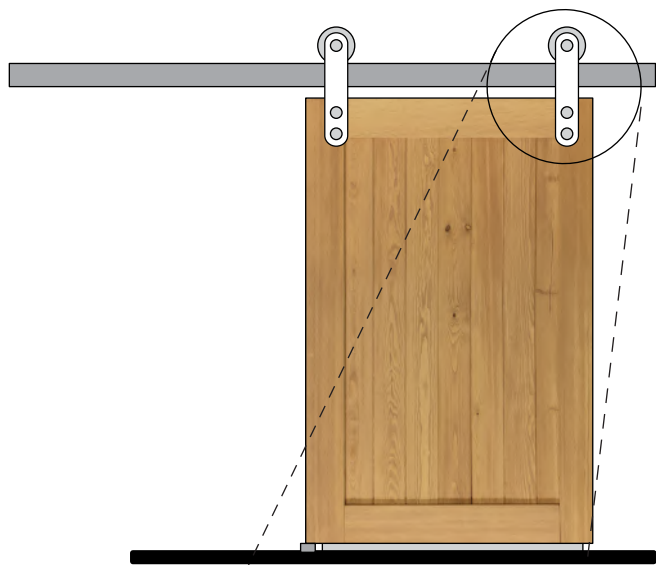
Przygotuj stopery do instalacji. W tym celu umieść śruby w otworach stoperów, a na końcach śrub umieść metalowe płytki.

Stoperzy zainstaluj na krańcach prowadnicy, wsuwając metalowe płytki we frez. Wyreguluj pozycję stoperów, a następnie dokręć do prowadnicy.



MONTAŻ ANTY-SKOK

22 ZAMONTUJ ANTY-SKOK

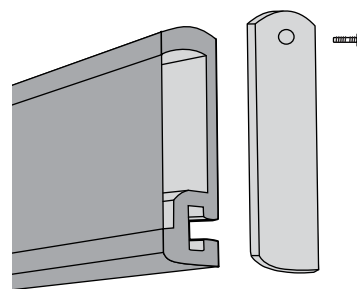


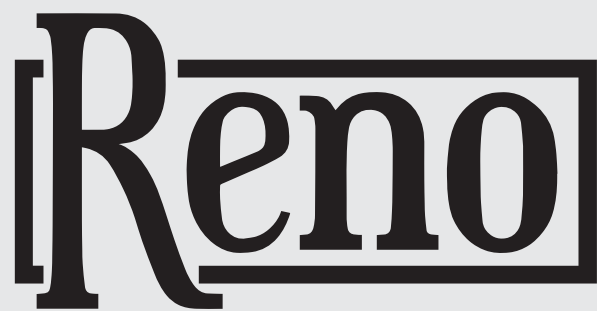
Zamontuj antyskoki na tylnej części wieszaków. Przykręć je w wyznaczonym do tego miejscu.

Antyskoki spełniają kilka funkcji: zabezpieczają przed wypadnięciem drzwi z toru, służą jako wyzwalacze do samodomykaczy lub ograniczniki dla stoperów.

23 ZAŁÓŻ NASADKI

Na oba końce prowadnicy załóż nasadki i przymocuj za pomocą dołączonych śrub.





RENO Sp. z o. o.
Warszawa, Polska

drzwi przesuwne@reno-reno.pl

www.reno-reno.pl