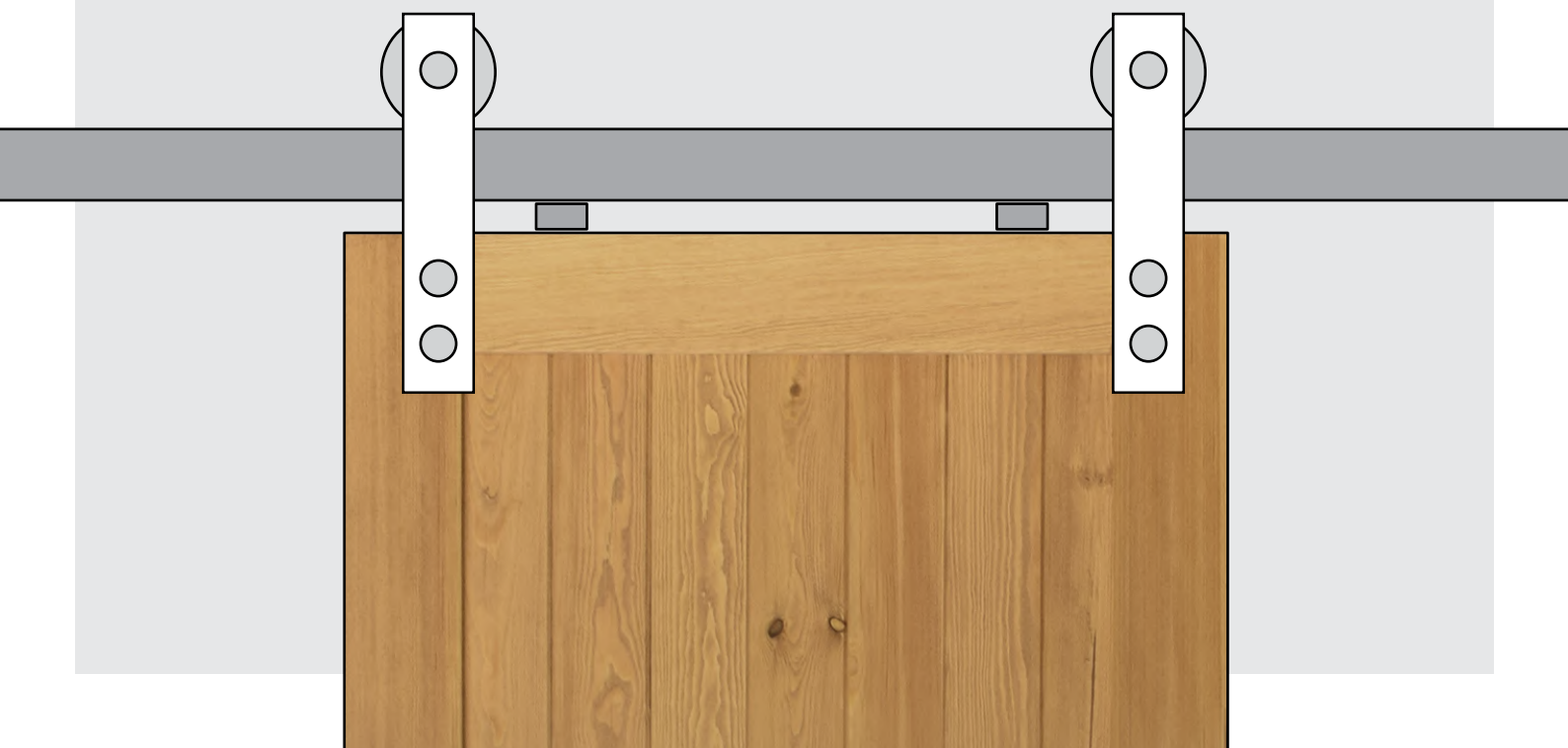


Reno

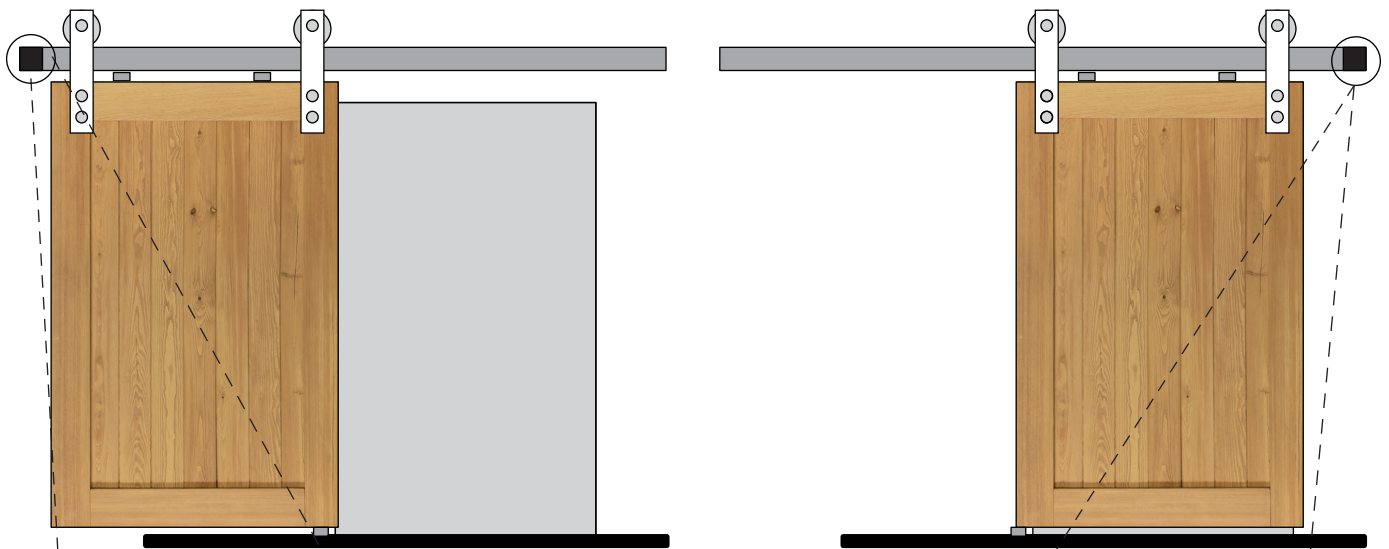
INSTRUKCJA MONTAŻU

Stoperki regulowane „I”

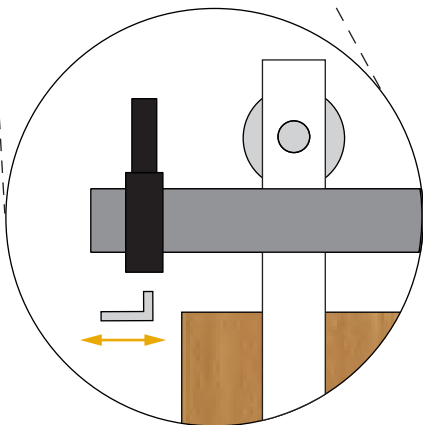


MONTAŻ STOPERÓW DO DRZWI

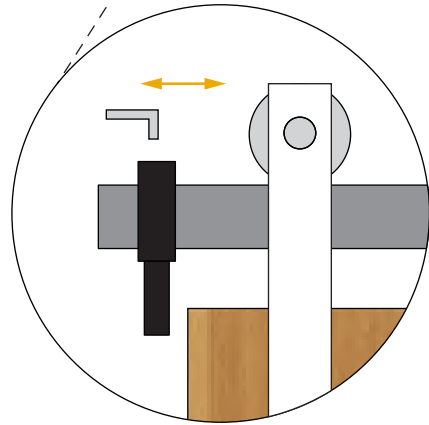
1 ZAMOCUJ STOPERY



OPCJA 1



OPCJA 2



Przesuń drzwi do pozycji pełnego zamknięcia i zlokalizuj pozycję stopera. Używając dołączonego klucza imbusowego, dokręć do prowadnicy. Powtórz dla pozycji pełnego otwarcia.

Reno

RENO Sp. z o. o.
Warszawa, Polska

drzwiprzesuwne@reno-reno.pl

www.reno-reno.pl