

Reno

INSTRUKCJA MONTAŻU

System Top - drzwi Lara z lustrem

INFORMACJA STRUKTURALNA

Dla systemów Top
do drzwi jednoskrzydłowych i dwuskrzydłowych



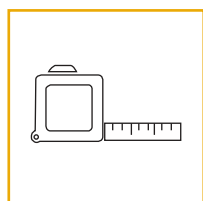
- 1 Wszystkie systemy przesuwne Reno wymagają zamontowania w materiale konstrukcyjnym na głębokość co najmniej 6 cm. Ściana lub struktury, gdzie zostanie zamontowany system, musi być tak zaprojektowana, aby utrzymać ciężar określony dla systemu.

SYSTEM	LIMIT WAGI DRZWI
Top	do 120 kg

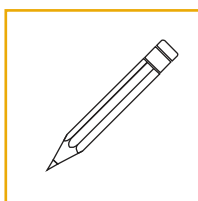
- 2 Upewnij się, że drzwi, które będą montowane, wykonane są z solidnego materiału konstrukcyjnego w miejscach montowania wieszaków, prowadnika dolnego i klamek (jeśli są wykorzystywane).
- 3 Skontaktuj się z wykonawcą i / lub lokalnymi organami nadzoru budowlanego w celu potwierdzenia zgodności z lokalnymi przepisami budowlanymi.
- 4 Aby uzyskać najlepsze rezultaty oraz w celu zapewnienia pełnej zgodności z lokalnymi przepisami budowlanymi, poszukaj wykwalifikowanych pracowników budowlanych posiadających wiedzę o właściwościach materiałów konstrukcyjnych oraz warunkach zabudowy.

GŁÓWNE ELEMENTY

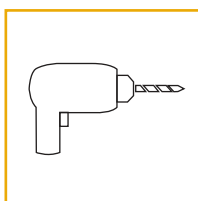
POTRZEBNE NARZĘDZIA



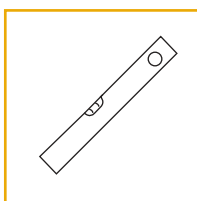
metr



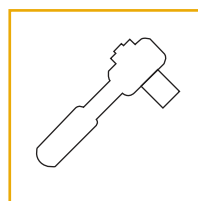
ołówek



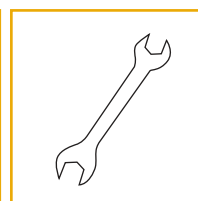
wiertarka



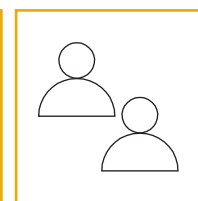
poziomica



klucz nasadowy
grzechotka

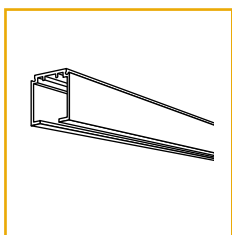


klucz

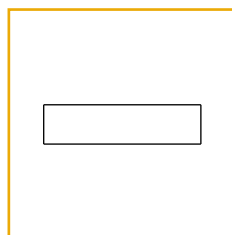


rekomendowane
2 osoby

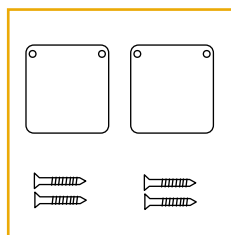
ZAŁĄCZONE CZĘŚCI (DLA DRZWI JEDNOSKRZYDŁOWYCH)



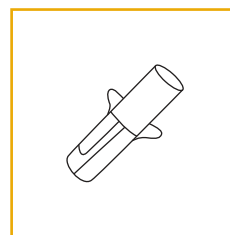
tor jezdny*



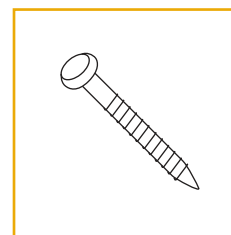
łącnik*



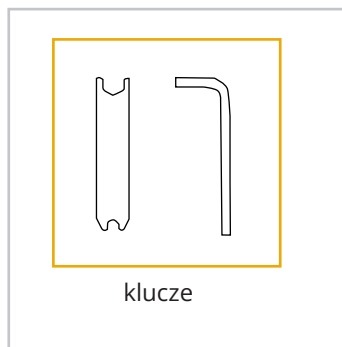
2 x zaślepka
prowadnicy



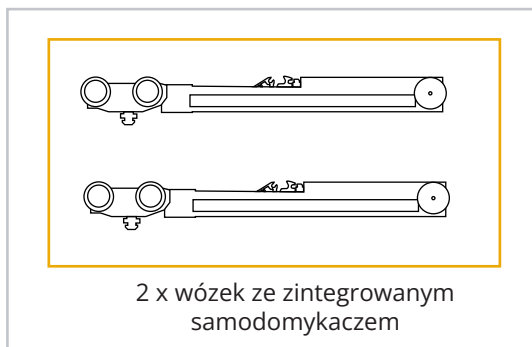
kołek*



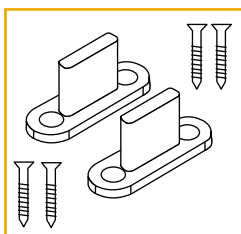
śruba*



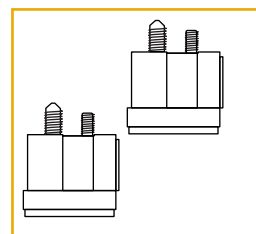
klucze



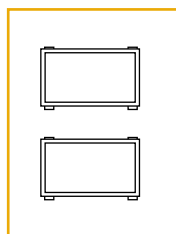
2 x wózek ze zintegrowanym
samodomykaczem



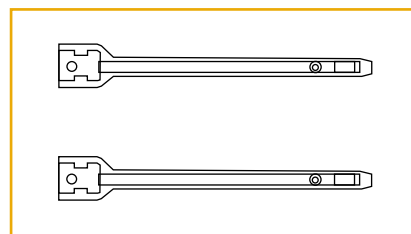
2 x prowadnik dolny



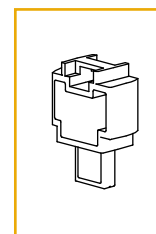
2 x stoper



2 x nasadka
stopera



2 x wyzwalacz
samodomykacza



1 x element
pozycjonujący

* liczba śrub/kołków/łącników/części składowych toru będzie zależeć od długości toru

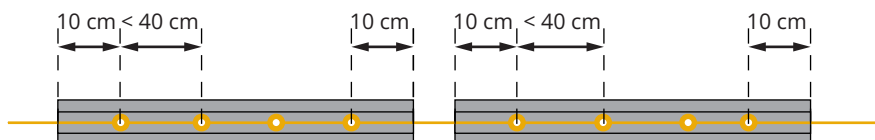
MONTAŻ TORU JEZDNEGO

Drzwi jednoskrzydłowe / Drzwi dwuskrzydłowe

1 NAWIERĆ OTWORY W PROWADNICY

Na wewnętrznej części prowadnicy oznacz punkty do nawiercenia otworów:

- na każdej części składowej prowadnicy:
 - oznacz otwory w odległości 10 cm od obu końców części prowadnicy
 - pozostałe otwory rozmieść równomiernie pomiędzy wyznaczonymi wcześniej punktami, w odstępach nie większych niż 40 cm
- upewnij się, że wszystkie punkty znajdują się na jednej linii.

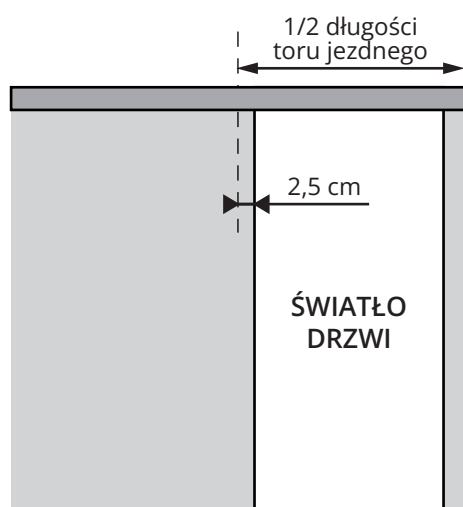


Następnie nawierć otwory w oznaczonych punktach.

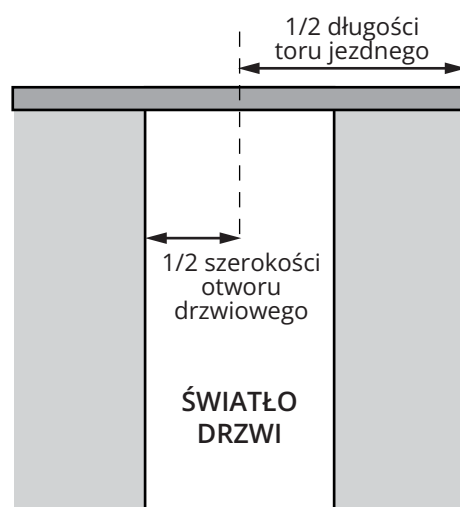


Niektóre prowadnice mogą posiadać fabryczne otwory. W celu zapewnienia prawidłowego rozłożenia wagi drzwi, wywierć nowe otwory zgodnie z podanymi instrukcjami.

2 USTAL POZYCJĘ PROWADNICY - DRZWI JEDNOSKRZYDŁOWE



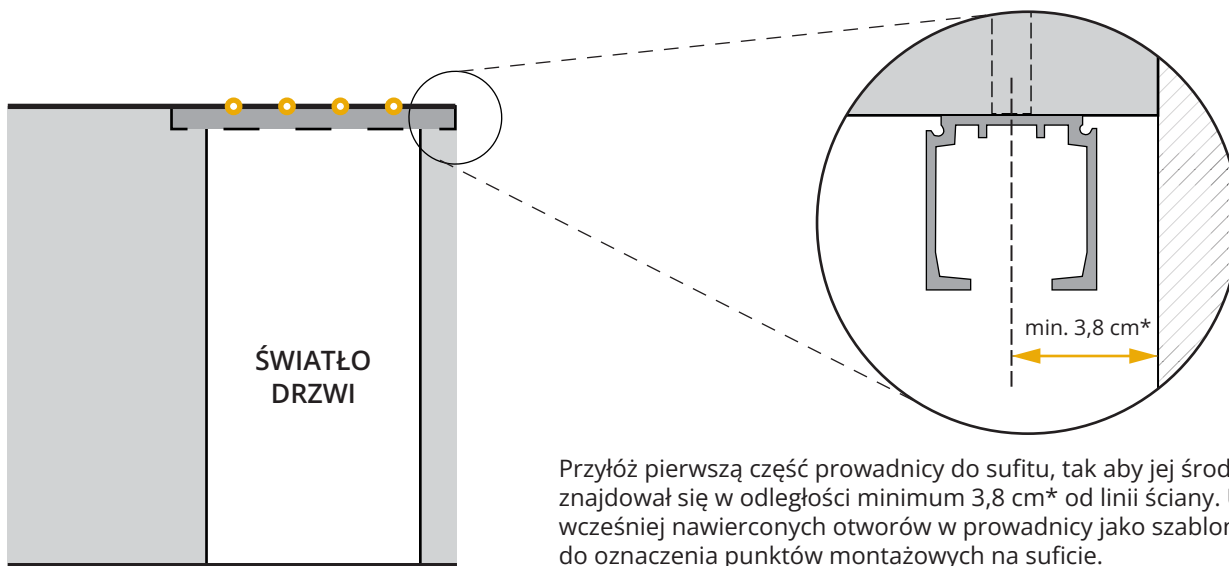
3 USTAL POZYCJĘ PROWADNICY - DRZWI DWUSKRZYDŁOWE



MONTAŻ TORU JEZDNEGO

Drzwi jednoskrzydłowe / Drzwi dwuskrzydłowe

4 WYZNACZ PUNKTY MOCOWANIA PIERWSZEJ CZĘŚCI PROWADNICY



Przyłóż pierwszą część prowadnicy do sufitu, tak aby jej środek znajdował się w odległości minimum 3,8 cm* od linii ściany. Użyj wcześniej nawierconych otworów w prowadnicy jako szablonu do oznaczenia punktów montażowych na suficie.

* min. 3,8 cm dla drzwi o grubości 4 cm



Przed oznaczeniem punktów na suficie upewnij się, że prowadnica znajduje się równoległe do linii ściany (lub górnej krawędzi otworu drzwiowego).

MONTAŻ TORU JEZDNEGO

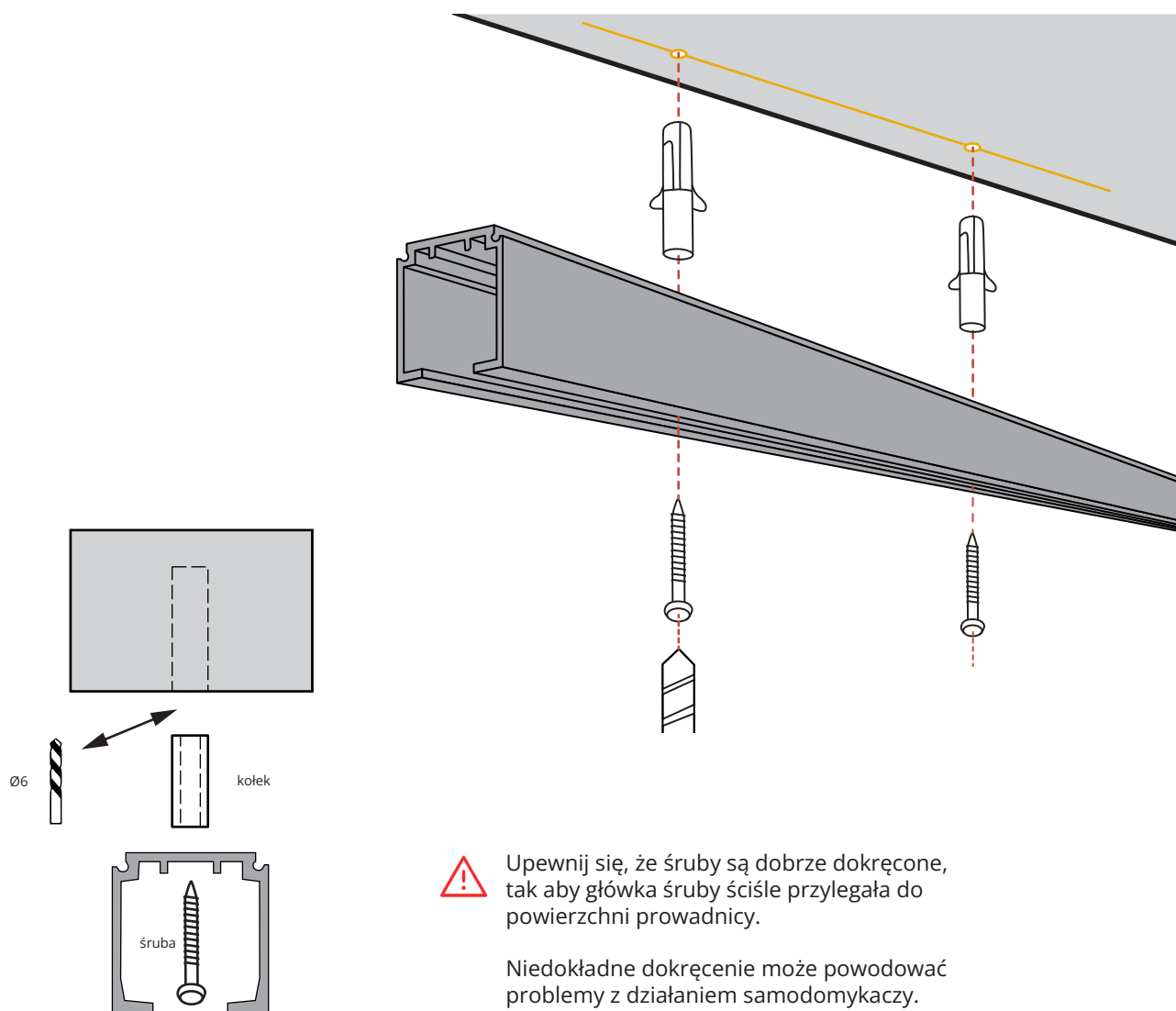
Drzwi jednoskrzydłowe / Drzwi dwuskrzydłowe

5 ZAMOCUJ PIERWSZĄ CZĘŚĆ PROWADNICY

Nawierć otwory w wyznaczonych wcześniej punktach na suficie.

Zanim zamocujesz prowadnicę do sufitu, sprawdź, czy odległość od końca prowadnicy do przyległej ściany wynosi minimum 7 cm (potrzebne na montaż wózków). W przeciwnym razie zamocuj wózki z samodomykaczami przed przymocowaniem prowadnicy do sufitu.

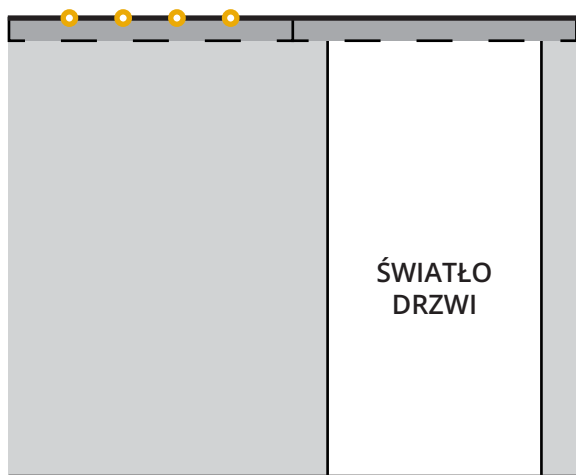
Umieść kołki w otworach i przykręć prowadnicę do sufitu.



MONTAŻ TORU JEZDNEGO

Drzwi jednoskrzydłowe / Drzwi dwuskrzydłowe

6 WYZNACZ PUNKTY MOCOWANIA POZOSTAŁYCH CZĘŚCI PROWADNICY

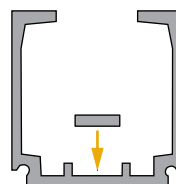
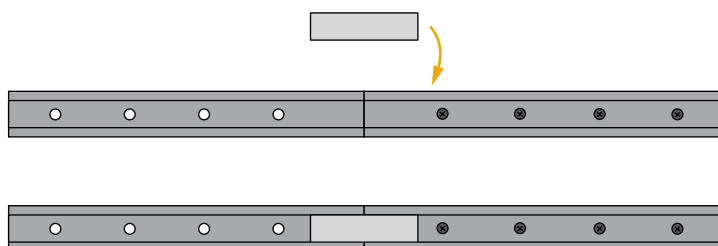


Przyłóż drugą część prowadnicy do sufitu, tak aby tworzyła dokładnie linię prostą z zamontowaną już pierwszą częścią prowadnicy. Użyj w tym celu łącznika, umieszczając go wewnątrz prowadnicy, co pozwoli ustabilizować położenie drugiej części prowadnicy.

Oznacz punkty montażowe na suficie, wykorzystując otwory w prowadnicy jako szablon.



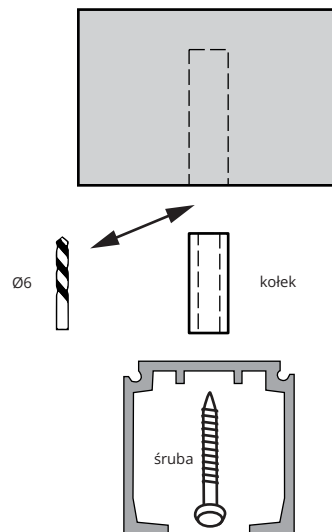
Upewnij się, że obie prowadnice są dobrze połączone. Wszelkie nierówności lub uskoki między prowadnicami mogą powodować problemy z płynnym przesuwem wózków.



7 ZAMOCUJ POZOSTAŁE CZĘŚCI PROWADNICY

Zamontuj drugą część prowadnicy do sufitu.

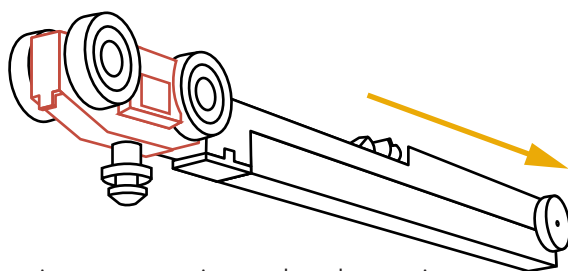
Następnie w podobny sposób zamontuj pozostałe części prowadnicy.




MONTAŻ SYSTEMU

Drzwi jednoskrzydłowe / Drzwi dwuskrzydłowe

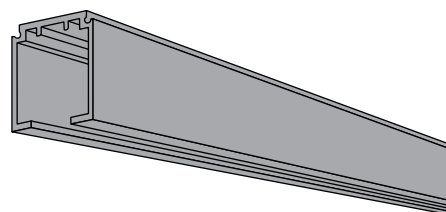
8 ZAMONTUJ WÓZKI Z SAMODOMYKACZAMI



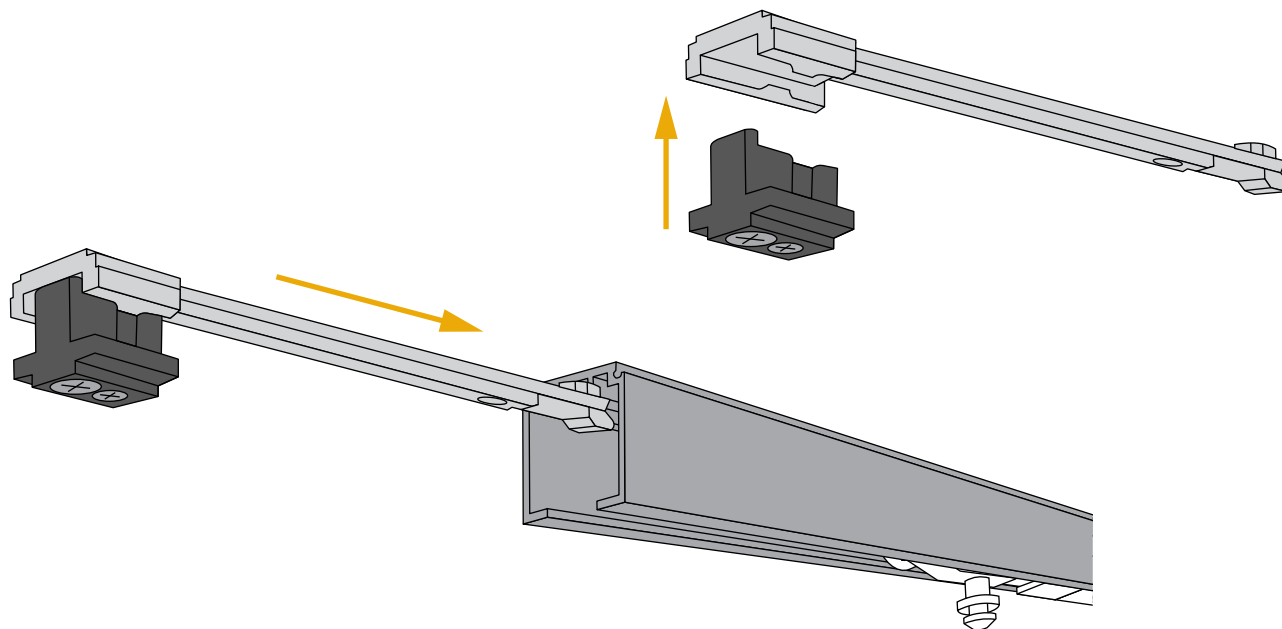
Wsuń wózki ze zintegrowanymi samodomykaczami do prowadnicy. Oba wózki (czerwone elementy) powinny być skierowane na zewnątrz, w stronę końcowych części prowadnicy.

 W przypadku wąskich drzwi (szerokość ≤ 60 cm) montaż samodomykacza nie jest możliwy ze względu na uwarunkowania techniczne.

Przed instalacją wózka należy odłączyć od niego samodomykacz.



9 ZAMONTUJ STOPERY Z WYZWALACZAMI SAMODOMYKACZY



Połącz stoper z wyzwaczem samodomykacza. Następnie wsuń cały mechanizm do prowadnicy, zaczynając od strony z wyzwaczem.

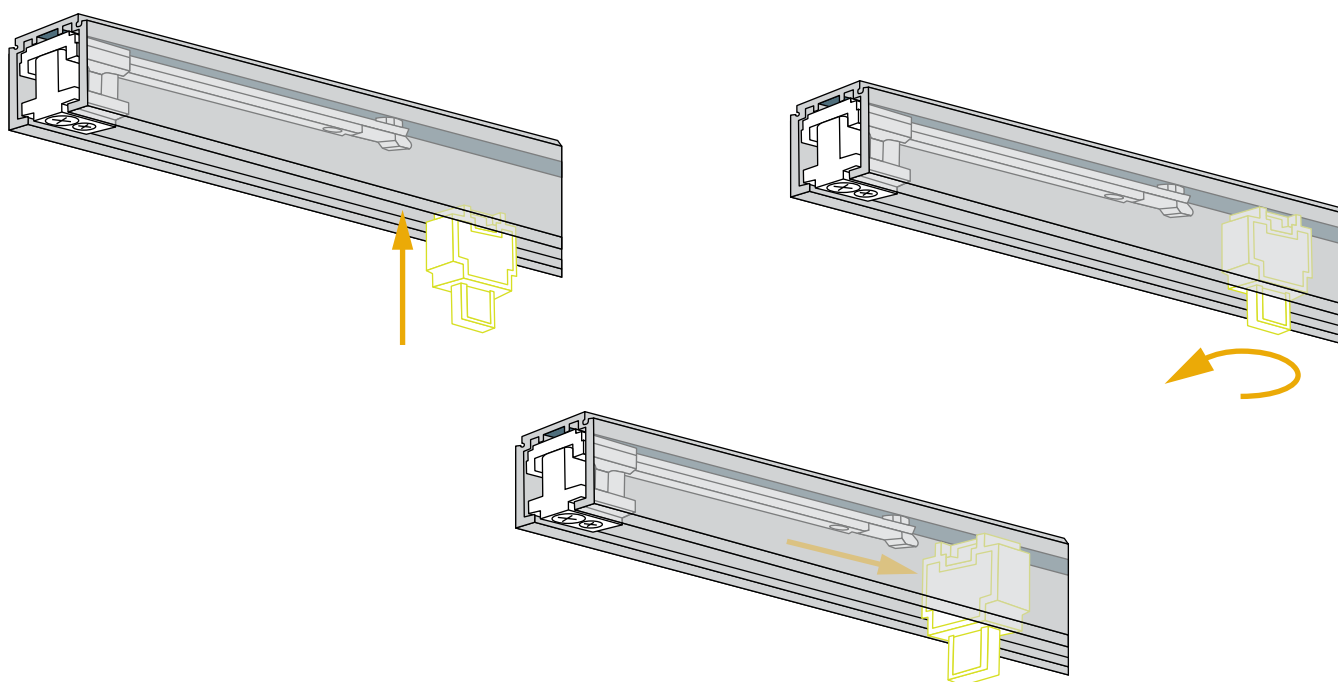
MONTAŻ SYSTEMU

Drzwi jednoskrzydłowe / Drzwi dwuskrzydłowe

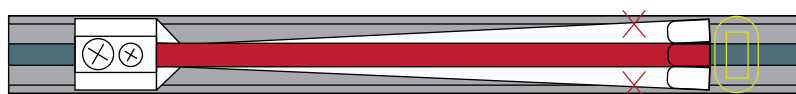
10 ZAMONTUJ STOPERY Z WYZWALACZAMI SAMODOMYKACZY

Po wsunięciu mechanizmu stopera użyj żółtego elementu pozycjonującego, aby upewnić się, że długi element wyzwalacza znajduje się dokładnie w środkowym rowku we wnętrzu prowadnicy.

Lekko dokręć śruby stopera. Regulacja położenia stopera do prawidłowej pozycji nastąpi w późniejszym etapie.



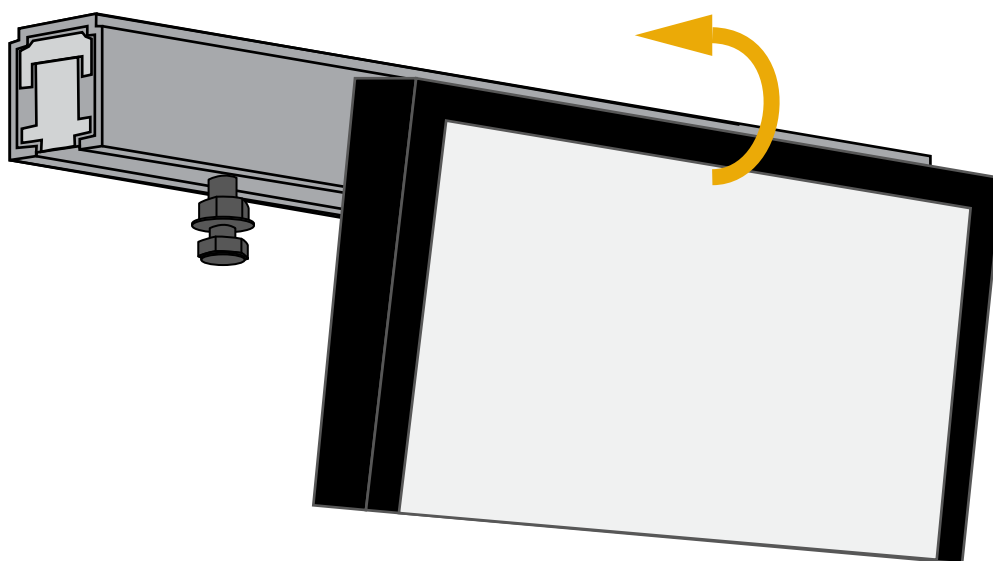
Prawidłowa pozycja wyzwalacza.



MONTAŻ DRZWI

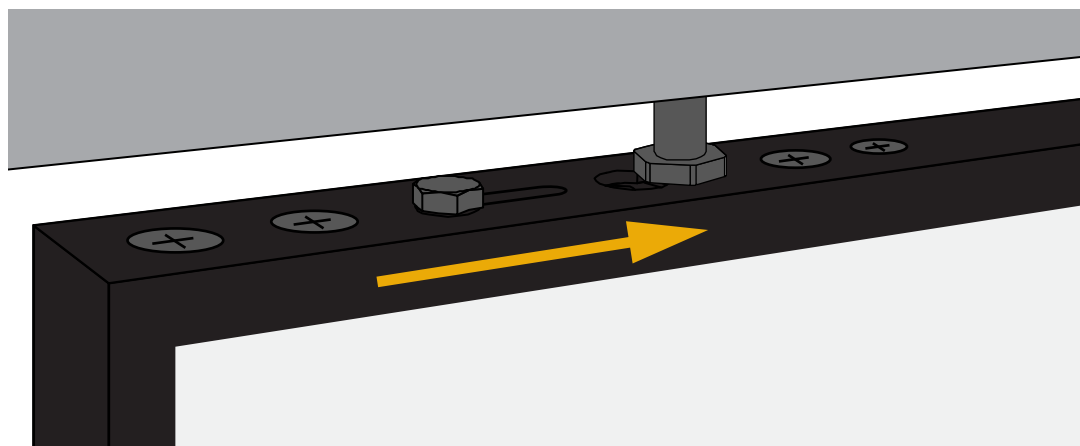
11 ZAWIEŚ DRZWI NA WÓZKACH

Podnieś drzwi pod lekkim kątem (dwie osoby), a następnie umieść drzwi na wózkach, tak aby wystające śruby wózka znalazły się w specjalnych otworach na uchwytych na drzwiach.



12 USTAW DRZWI DO POZYCJI BLOKUJĄCEJ

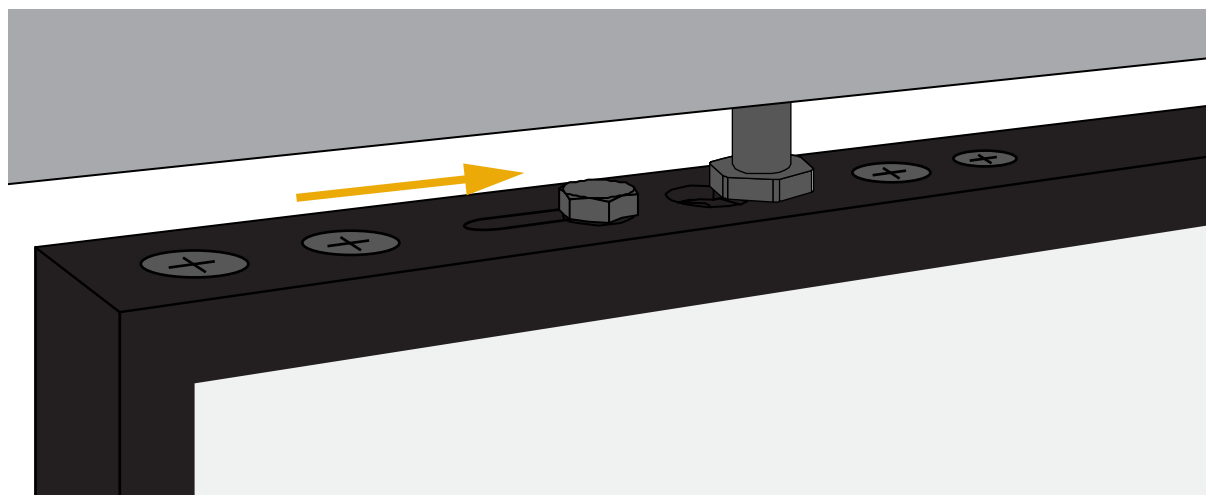
Zawieś drzwi na śrubach wózka, a następnie przesunij wózki ze śrubami do pozycji blokującej (ku węższej części otworów na uchwytych na drzwiach).



MONTAŻ DRZWI

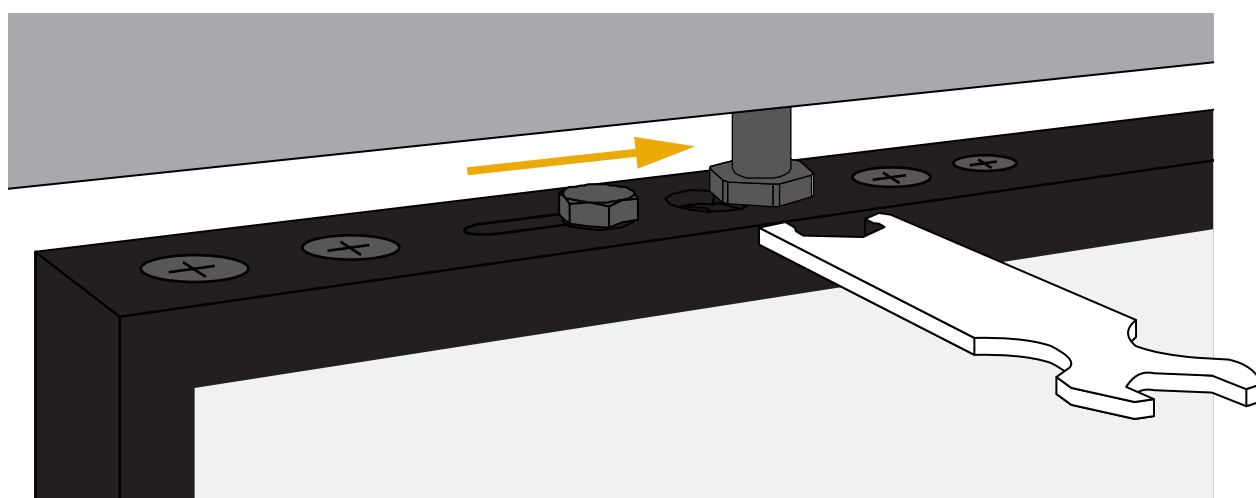
13 ZABEZPIECZ DRZWI W POZYCJI ZABLOKOWANEJ

Przesuń śrubę zabezpieczającą drzwi i dokręć ją mocno.



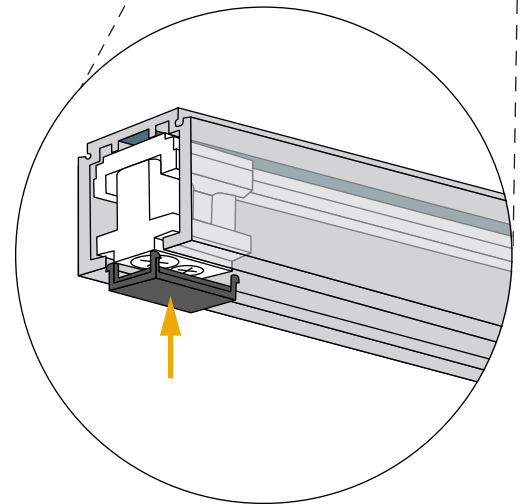
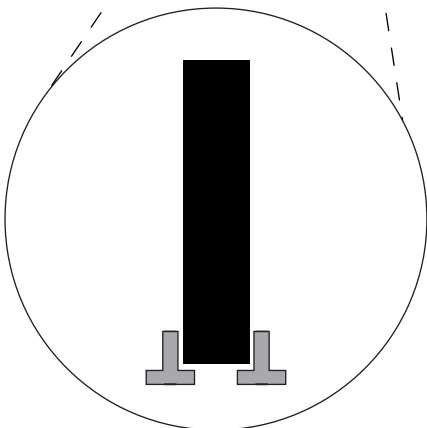
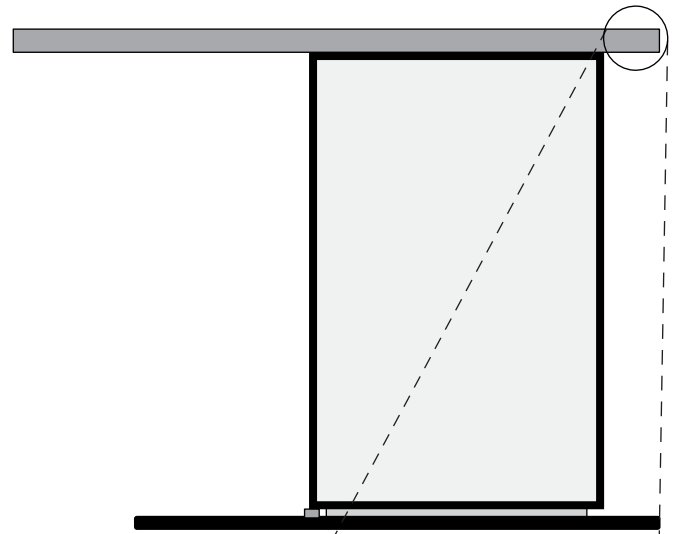
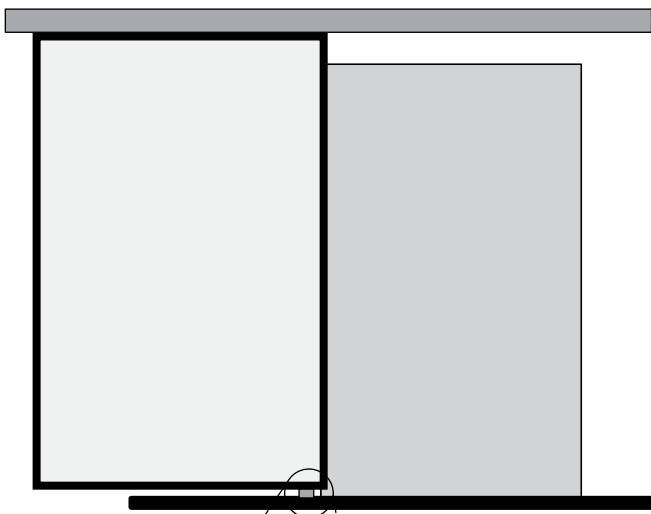
14 WYREGULUJ POŁOŻENIE DRZWI

Użyj śruby wózka przesuwnej, na którym zawieszono są drzwi, aby wyregulować ich położenie. Można w ten sposób zwiększyć lub zmniejszyć odstęp pomiędzy prowadnicą a drzwiami. W tym celu użyj dołączonego do zestawu klucza, pamiętając, aby odstęp dolnej krawędzi drzwi od podłogi wynosił 0,7-0,8 cm. Zapewni to prawidłową pracę prowadnika dolnego.



MONTAŻ PROWADNIKA DOLNEGO

15 ZAMONTUJ PROWADNIK DOLNY



Zamontuj prowadnik dolny blisko krawędzi otworu drzwiowego (ok. 0-1 cm od krawędzi), tak, że gdy drzwi są całkowicie otwarte lub zamknięte, prowadnik dolny zawsze będzie w linii drzwi.

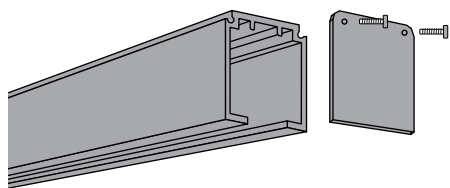
Przesuń drzwi do pozycji pełnego zamknięcia i wyreguluj pozycję wcześniej zamontowanego stopera. Dokręć śruby na mocno, a następnie zamocuj nasadkę.

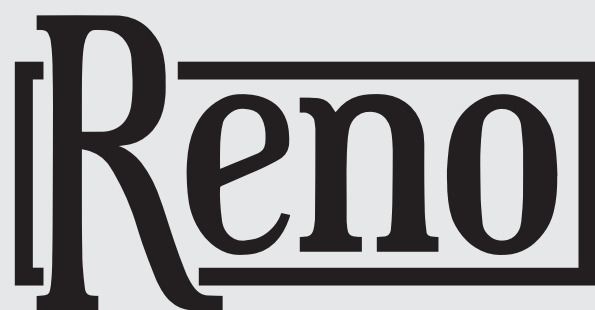
Powtórz dla pozycji pełnego otwarcia.

MONTAŻ PROWADNICY

16 ZAŁÓŻ ZAŚLEPKI

Na oba końce prowadnicy załóż zaślepki i przymocuj za pomocą dołączonych śrub.





RENO Sp. z o. o.
Warszawa, Polska

drzwiprzesuwne@reno-reno.pl

www.reno-reno.pl