

Reno

INSTRUKCJA MONTAŻU

System Top Wall - montaż ścienny
- drzwi drewniane



INFORMACJA STRUKTURALNA

Dla systemów Top
do drzwi jednoskrzydłowych i dwuskrzydłowych



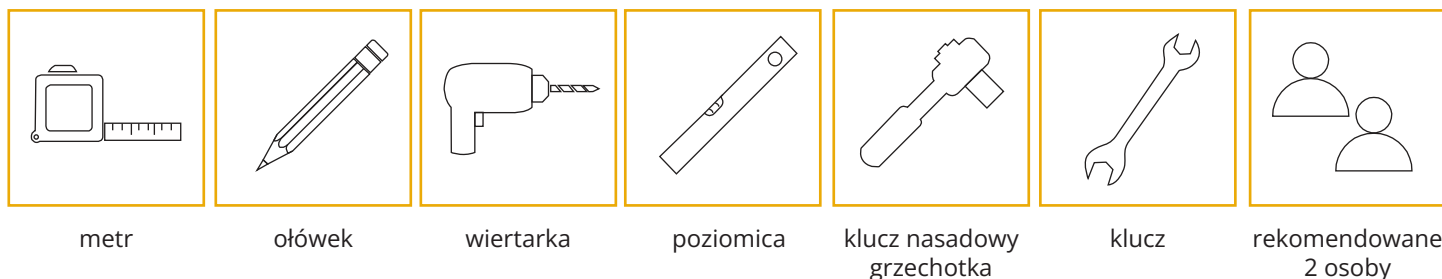
- 1 Wszystkie systemy przesuwne Reno wymagają zamontowania w materiale konstrukcyjnym na głębokość co najmniej 6 cm. Ściana lub struktury, gdzie zostanie zamontowany system, musi być tak zaprojektowana, aby utrzymać ciężar określony dla systemu.

SYSTEM	LIMIT WAGI DRZWI
Top Wall	do 120 kg

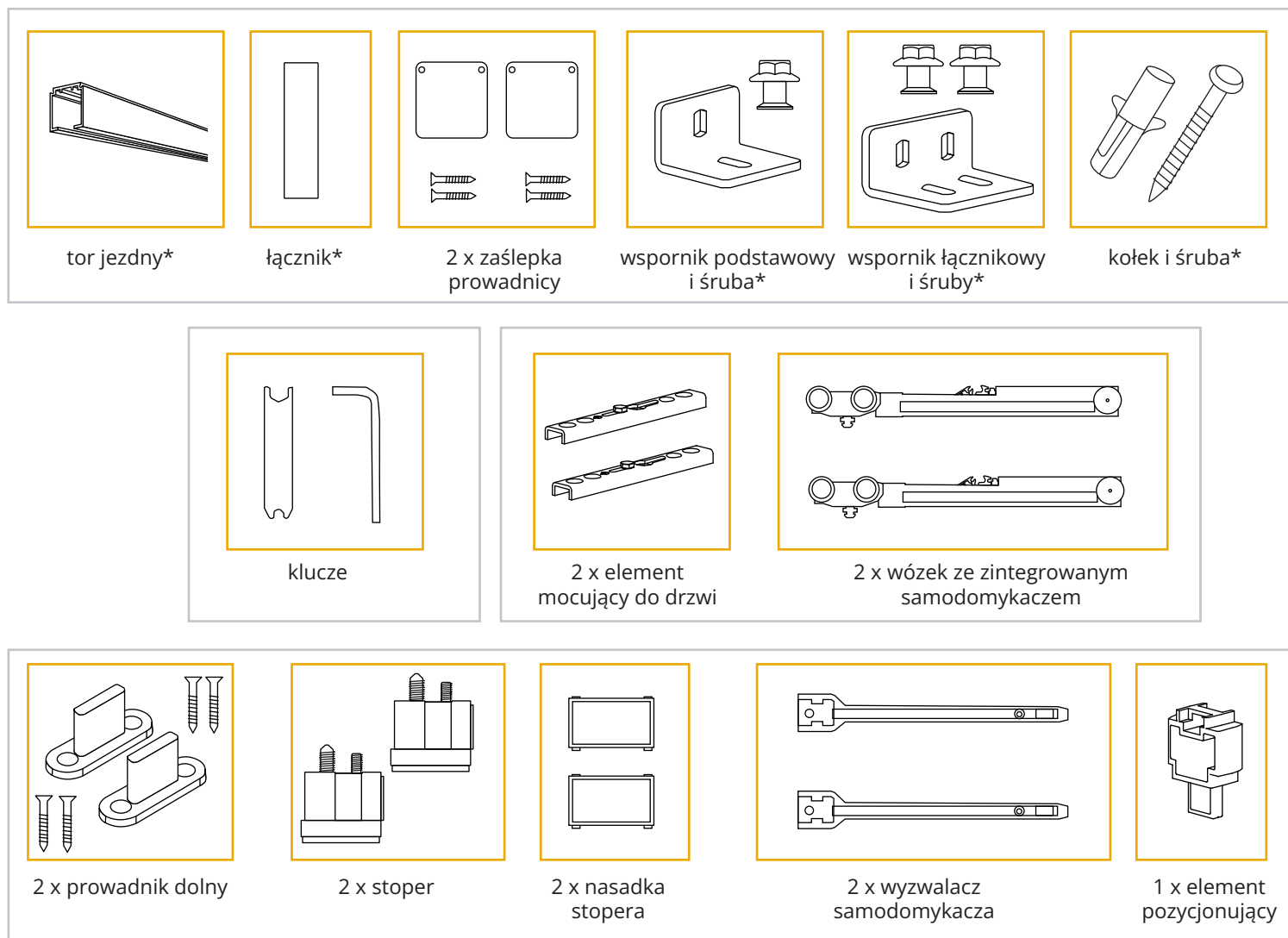
- 2 Upewnij się, że drzwi, które będą montowane, wykonane są z solidnego materiału konstrukcyjnego w miejscach montowania wieszaków, prowadnika dolnego i klamek (jeśli są wykorzystywane).
- 3 Skontaktuj się z wykonawcą i / lub lokalnymi organami nadzoru budowlanego w celu potwierdzenia zgodności z lokalnymi przepisami budowlanymi.
- 4 Aby uzyskać najlepsze rezultaty oraz w celu zapewnienia pełnej zgodności z lokalnymi przepisami budowlanymi, poszukaj wykwalifikowanych pracowników budowlanych posiadających wiedzę o właściwościach materiałów konstrukcyjnych oraz warunkach zabudowy.

GŁÓWNE ELEMENTY

POTRZEBNE NARZĘDZIA



ZAŁĄCZONE CZĘŚCI (DLA DRZWI JEDNOSKRZYDŁOWYCH)

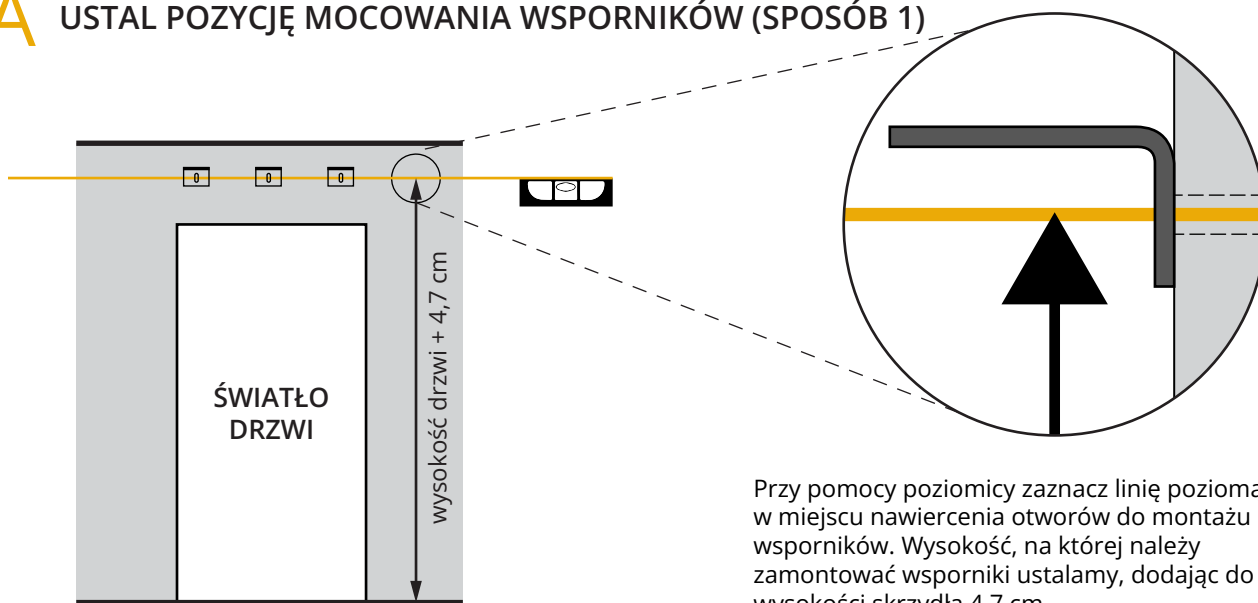


* liczba śrub/kołków/łączników/wsporników/części składowych toru będzie zależać od długości toru

MONTAŻ TORU JEZDNEGO

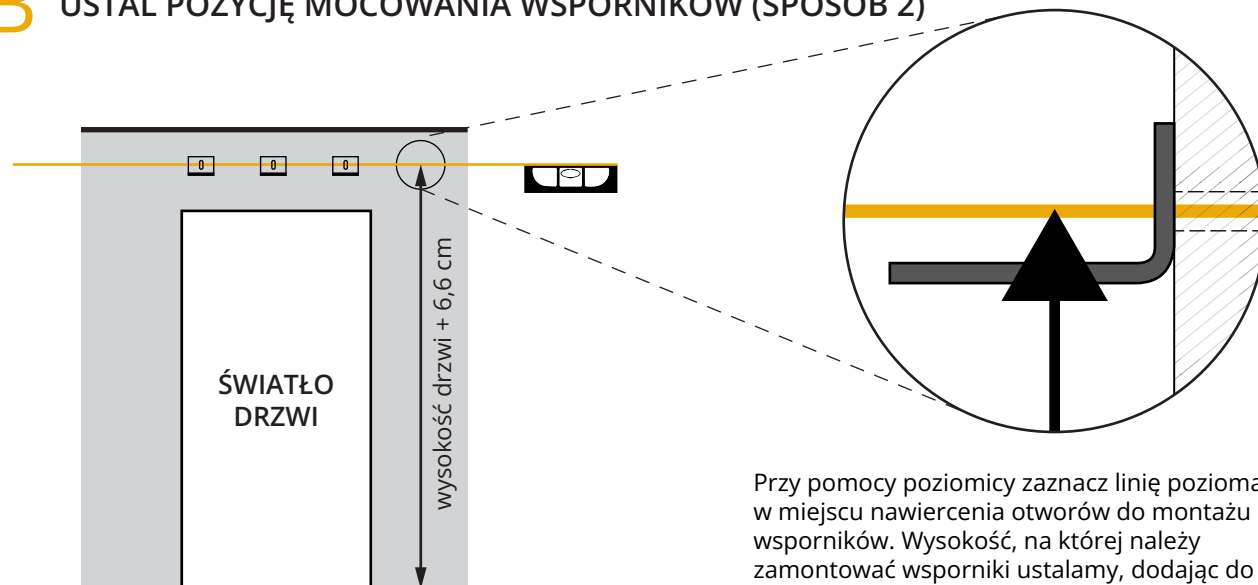
Oś pionowa

1A USTAL POZYCJĘ MOCOWANIA WSPORNIKÓW (SPOSÓB 1)



Przy pomocy poziomicy zaznacz linię poziomą w miejscu nawiercenia otworów do montażu wsporników. Wysokość, na której należy zamontować wsporniki ustalamy, dodając do wysokości skrzydła 4,7 cm.

1B USTAL POZYCJĘ MOCOWANIA WSPORNIKÓW (SPOSÓB 2)



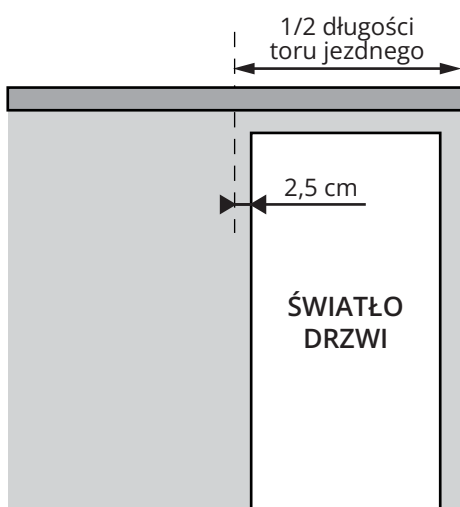
Przy pomocy poziomicy zaznacz linię poziomą w miejscu nawiercenia otworów do montażu wsporników. Wysokość, na której należy zamontować wsporniki ustalamy, dodając do wysokości skrzydła 6,6 cm.

MONTAŻ TORU JEZDNEGO

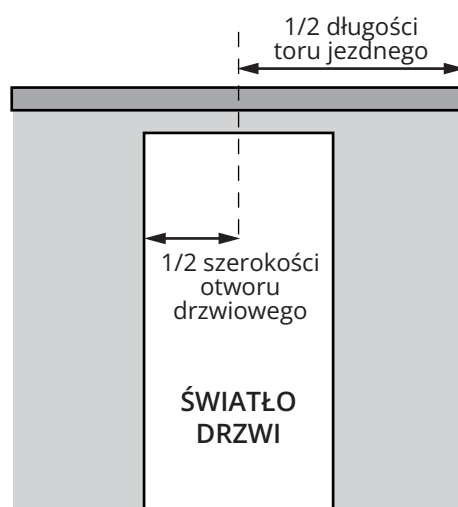
Oś pozioma

2A USTAL POZYCJĘ MOCOWANIA WSPORNIKÓW DLA JEDNOCZĘŚCIOWEJ PROWADNICY

a) drzwi jednoskrzydłowe

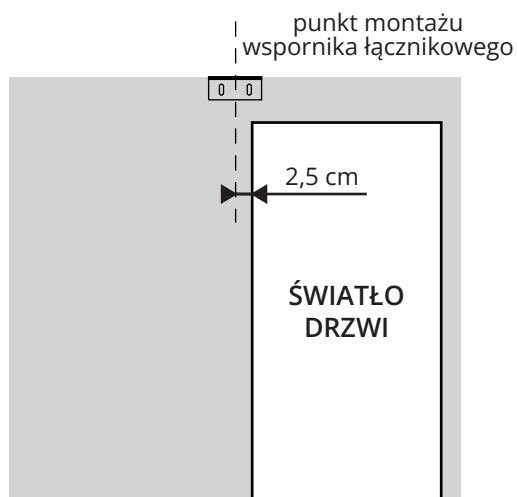


b) drzwi dwuskrzydłowe

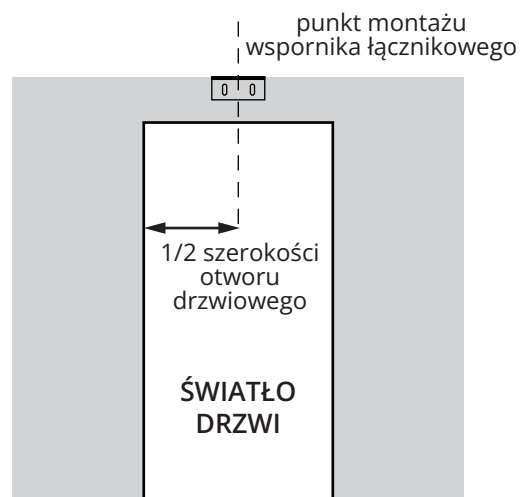


2B USTAL POZYCJĘ MOCOWANIA WSPORNIKÓW DLA DWU- LUB WIELOCZĘŚCIOWEJ PROWADNICY

a) drzwi jednoskrzydłowe



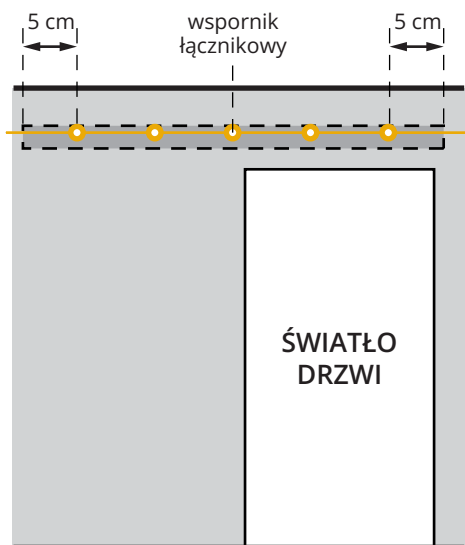
b) drzwi dwuskrzydłowe



MONTAŻ TORU JEZDNEGO

Drzwi jednoskrzydłowe / Drzwi dwuskrzydłowe

3 WYZNACZ PUNKTY MOCOWANIA WSPORNIKÓW

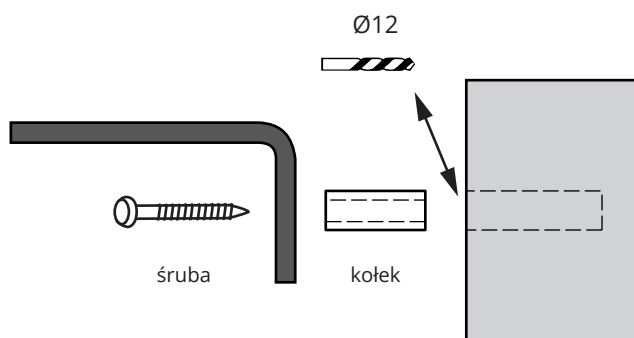


Oznacz punkty do montażu wsporników:

- wspornik łącznikowy we wcześniej wyznaczonym punkcie środkowym
- wsporniki zewnętrzne w odległości ok. 5 cm od końców prowadnicy
- pozostałe wsporniki równomiernie między powyżej wyznaczonymi punktami, w odstępach nie większych niż 40 cm
- upewnij się, że wszystkie punkty znajdują się na jednej linii.

długość prowadnicy [cm]	140	160	180	200	220	240	280	320	360	400	440
ilość wsporników podstawowych	4	5	5	6	6	6	8	8	10	10	10
ilość wsporników łącznikowych	0	0	0	0	1	1	1	1	1	1	2

4 ZAMOCUJ WSPORNIKI DO ŚCIANY (SPOSOBEM 1 LUB 2)



MONTAŻ TORU JEZDNEGO

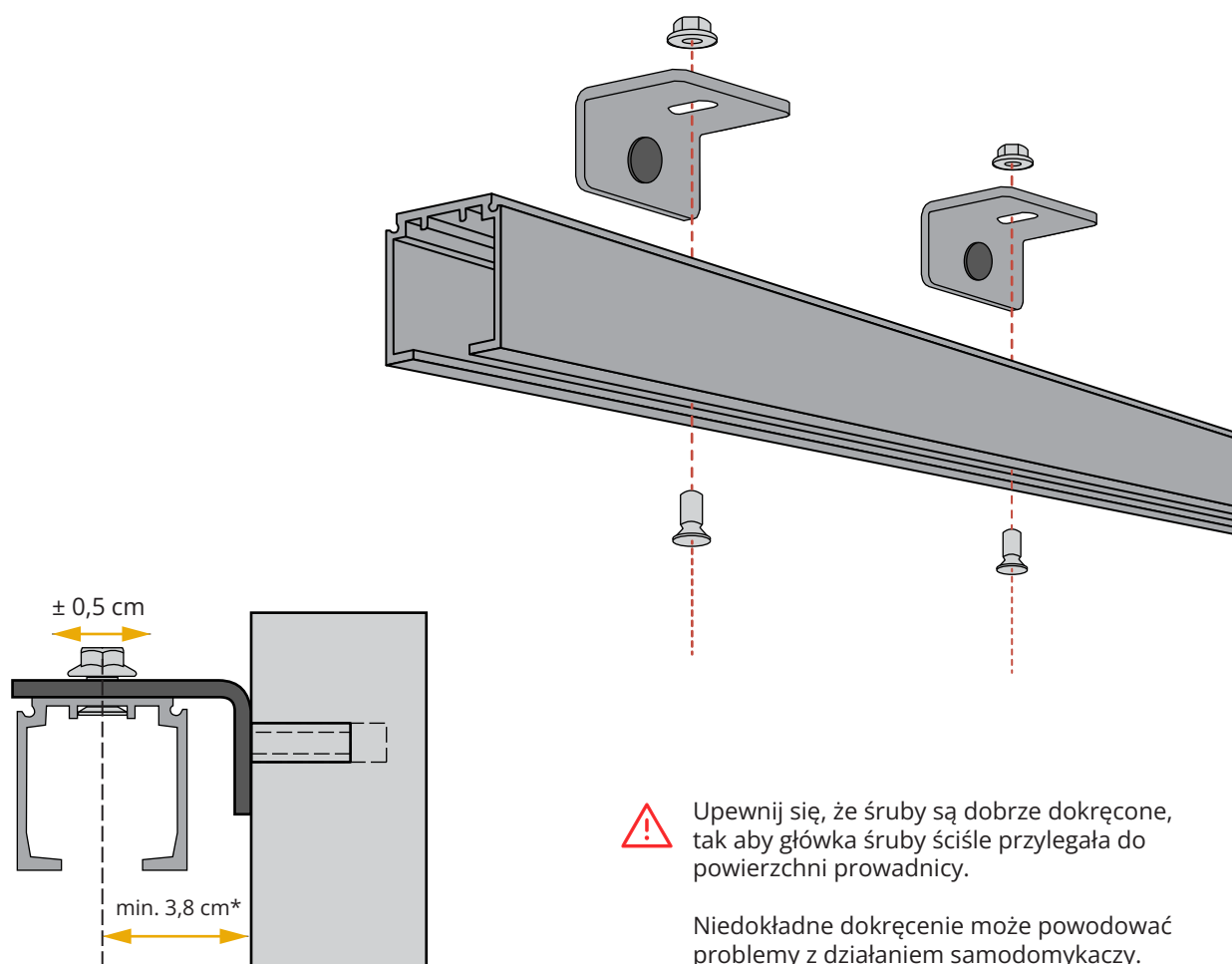
Prowadnica jednoczęściowa

5 ZAMOCUJ PROWADNICĘ JEDNOCZĘŚCIOWĄ

Zanim zamocujesz prowadnicę do wsporników, sprawdź, czy odległość od końca prowadnicy do przyległej ściany wynosi minimum 7 cm (potrzebne na montaż wózków). W przeciwnym razie zamocuj wózki z samodomykaczami przed przymocowaniem prowadnicy do wsporników.

Przyłóż prowadnicę do wsporników. Oznacz punkty do nawiercenia otworów w prowadnicy. Nawierc otwory i przymocuj prowadnicę do wsporników upewniając się, żeby zachować odpowiedni odstęp od ściany.

Eliptyczne otwory na wspornikach pozwalają na regulację odległości między ścianą a drzwiami o $\pm 0,5$ cm.



* rekomendowana odległość dla drzwi o grubości 4 cm, potrzebna do uzyskania odstępu 1,8 cm między ścianą a drzwiami (na listwy przypodłogowe lub kontakty elektryczne)

MONTAŻ TORU JEZDNEGO

Prowadnica dwuczęściowa

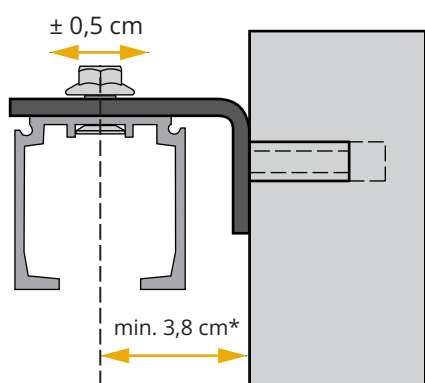
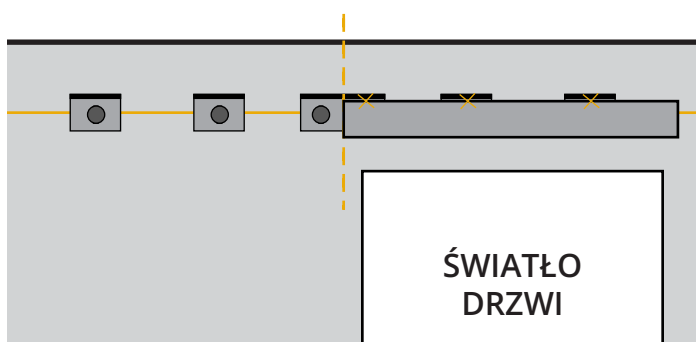
6 ZAMOCUJ PIERWSZĄ CZĘŚĆ PROWADNICY DWUCZĘŚCIOWEJ

Zanim zamocujesz prowadnicę do wsporników, sprawdź, czy odległość od końca prowadnicy do przyległej ściany wynosi minimum 7 cm (potrzebne na montaż wózków). W przeciwnym razie zamocuj wózki z samodomykaczami przed przymocowaniem prowadnicy do wsporników.

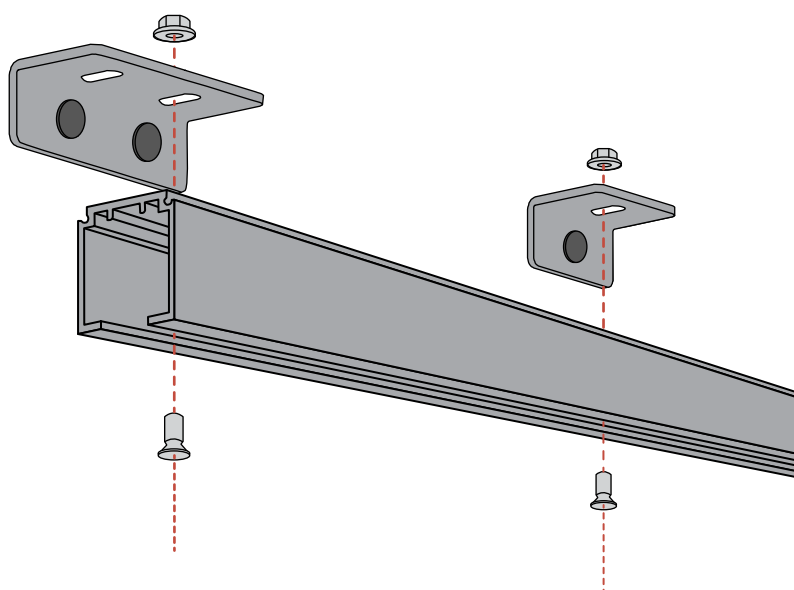
Przyłóż pierwszą część prowadnicy do wsporników, tak aby końcówka prowadnicy znajdowała się pośrodku wspornika łącznikowego. Oznacz punkty do nawiercenia otworów w prowadnicy.

Nawierć otwory i przymocuj prowadnicę do wsporników upewniając się, żeby zachować odpowiedni odstęp od ściany.

Eliptyczne otwory na wspornikach pozwalają na regulację odległości między ścianą a drzwiami o $\pm 0,5$ cm.



* rekomendowana odległość dla drzwi o grubości 4 cm, potrzebna do uzyskania odstępu 1,8 cm między ścianą a drzwiami (na listwy przypodłogowe lub kontakty elektryczne)



Upewnij się, że śruby są dobrze dokręcone, tak aby główka śruby ściśle przylegała do powierzchni prowadnicy.

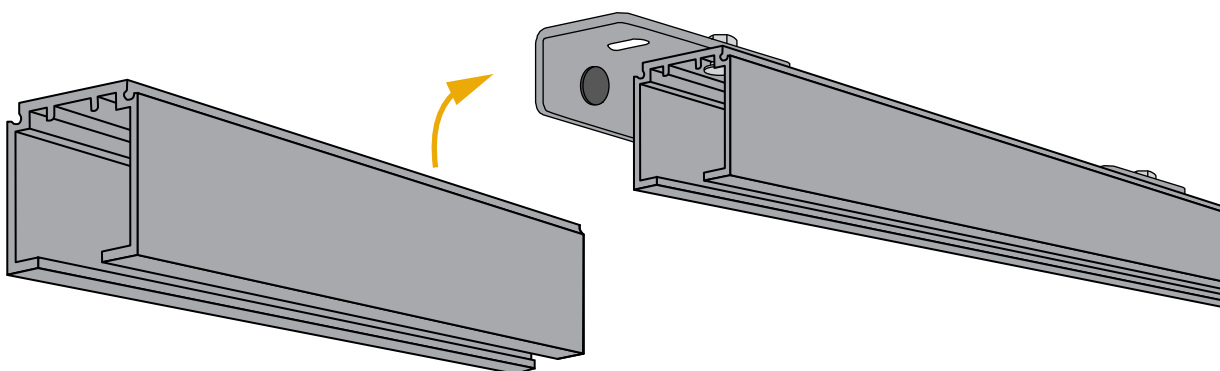
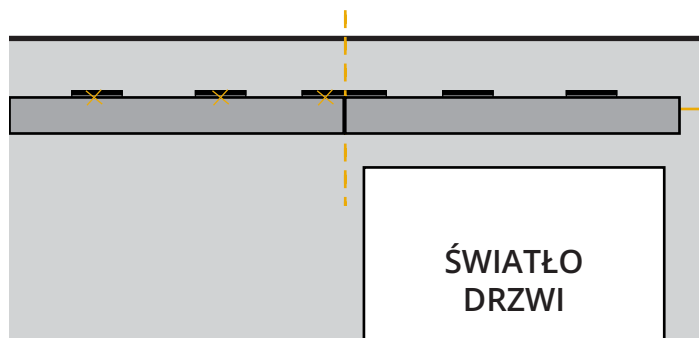
Niedokładne dokręcenie może powodować problemy z działaniem samodomykaczy.

MONTAŻ TORU JEZDNEGO

Prowadnica dwuczęściowa

7 ZAMOCUJ DRUGĄ CZĘŚĆ PROWADNICY DWUCZĘŚCIOWEJ

Przyłóż drugą część prowadnicy tak, aby ściśle przylegała do zamontowanej już pierwszej części i tworzyła z nią dokładnie linię prostą. Oznacz punkty do nawiercenia otworów w prowadnicy. Nawierć otwory i przymocuj drugą część prowadnicy do wsporników.

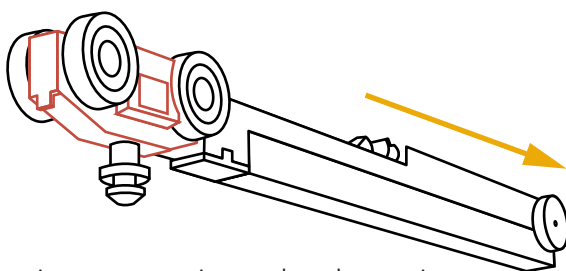


Upewnij się, że obie prowadnice są dobrze połączone. Wszelkie nierówności lub uskoki między prowadnicami mogą powodować problemy z płynnym przesuwem wózków.


MONTAŻ SYSTEMU

Drzwi jednoskrzydłowe / Drzwi dwuskrzydłowe

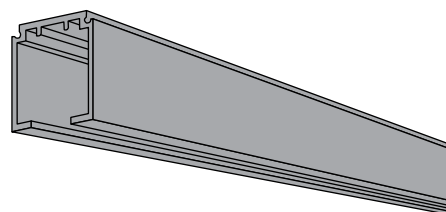
8 ZAMONTUJ WÓZKI Z SAMODOMYKACZAMI



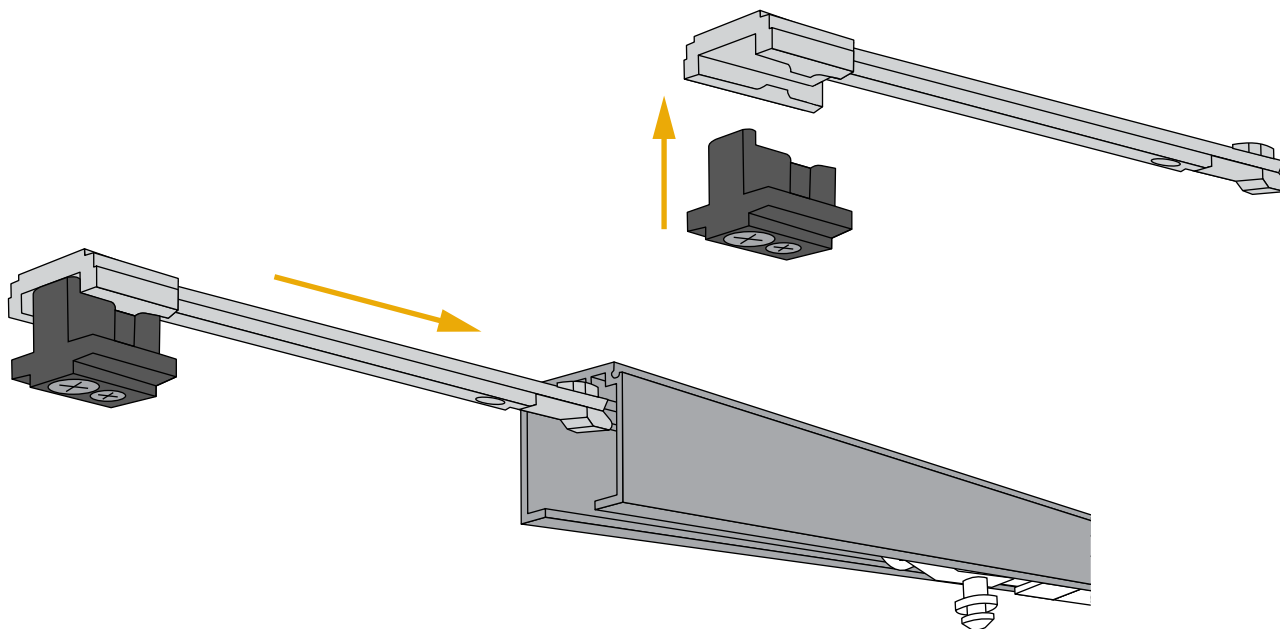
Wsuń wózki ze zintegrowanymi samodomykaczami do prowadnicy. Oba wózki (czerwone elementy) powinny być skierowane na zewnątrz, w stronę końcowych części prowadnicy.

 W przypadku wąskich drzwi (szerokość ≤ 60 cm) montaż samodomykacza nie jest możliwy ze względu na uwarunkowania techniczne.

Przed instalacją wózka należy odłączyć od niego samodomykacz.



9 ZAMONTUJ STOPERY Z WYZWALACZAMI SAMODOMYKACZY



Połącz stoper z wyzwaczem samodomykacza. Następnie wsuń cały mechanizm do prowadnicy, zaczynając od strony z wyzwaczem.

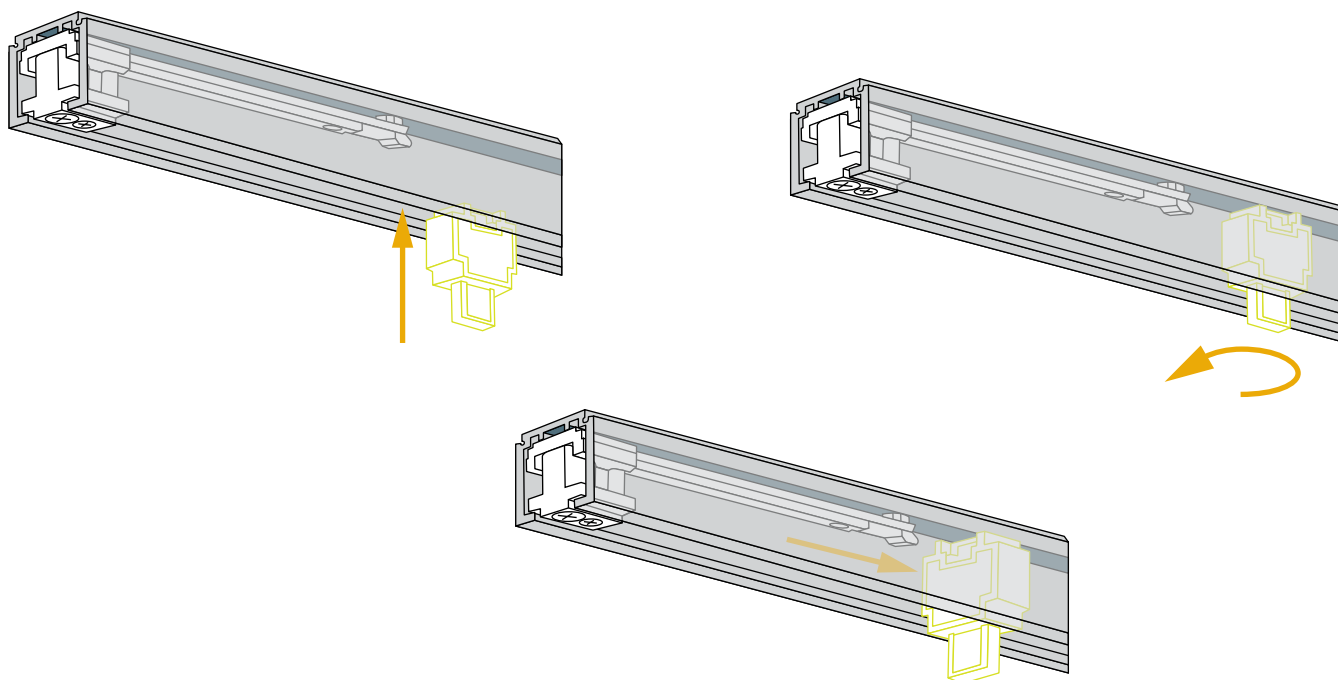
MONTAŻ SYSTEMU

Drzwi jednoskrzydłowe / Drzwi dwuskrzydłowe

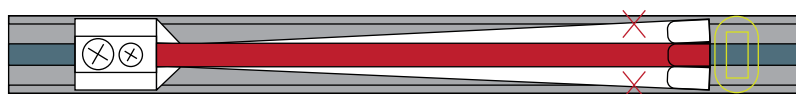
10 ZAMONTUJ STOPERY Z WYZWALACZAMI SAMODOMYKACZY

Po wsunięciu mechanizmu stopera użyj żółtego elementu pozycjonującego, aby upewnić się, że długi element wyzwalacza znajduje się dokładnie w środkowym rowku we wnętrzu prowadnicy.

Lekko dokręć śruby stopera. Regulacja położenia stopera do prawidłowej pozycji nastąpi w późniejszym etapie.



Prawidłowa pozycja wyzwalacza.



MONTAŻ WIESZAKÓW

11 ZAMONTUJ UCHWYTY DO WÓZKÓW

Umieść uchwyty do wieszaków w specjalnie przygotowanych frezach na górnej krawędzi drzwi. Otwory na śruby wózków powinny być skierowane do środka drzwi.

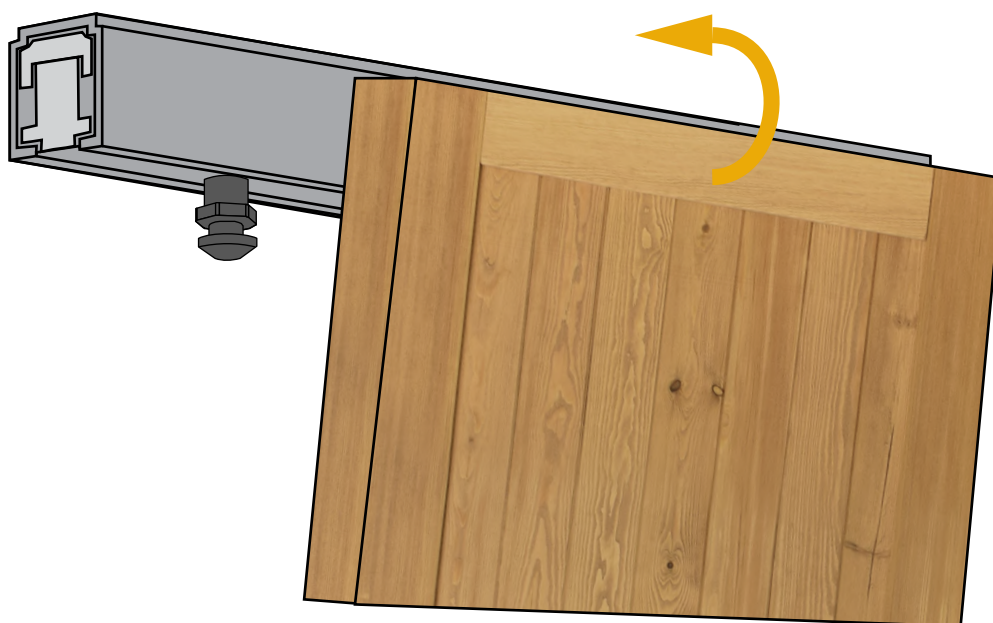
Przykręć uchwyty za pomocą śrub dołączonych do zestawu.



MONTAŻ DRZWI

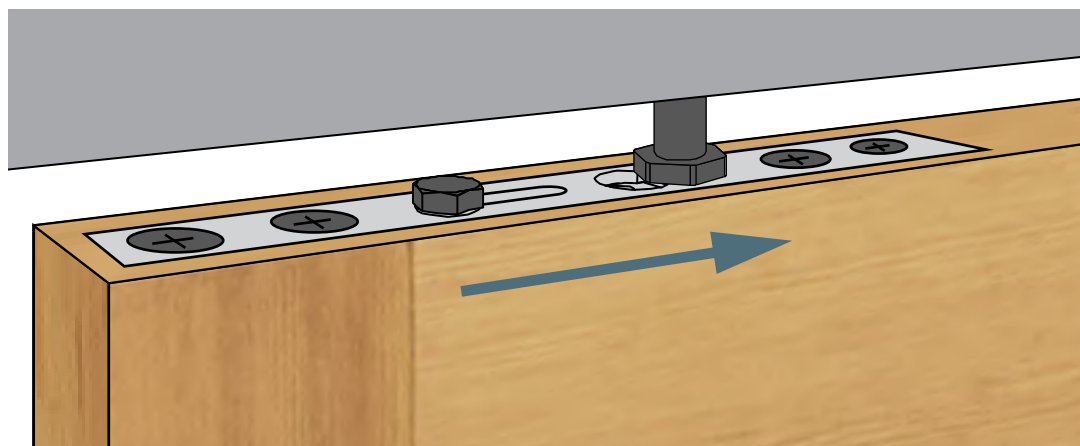
12 ZAWIEŚ DRZWI NA WÓZKACH

Podnieś drzwi pod lekkim kątem (dwie osoby), a następnie umieść drzwi na wózkach, tak aby wystające śruby wózka znalazły się w specjalnych otworach na uchwytych na drzwiach.



13 USTAW DRZWI DO POZYCJI BLOKUJĄCEJ

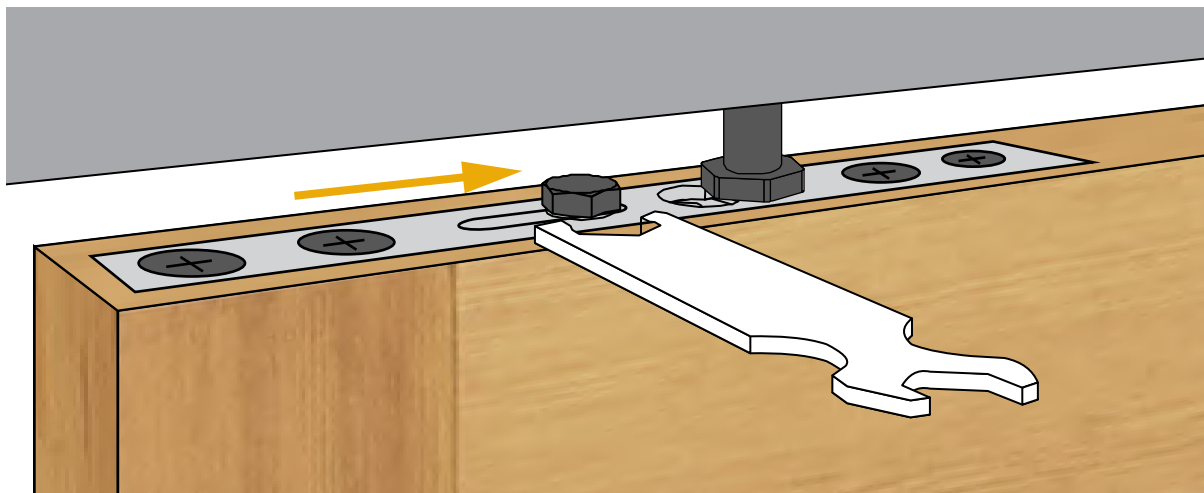
Zawieś drzwi na śrubach wózka, a następnie przesunij wózki ze śrubami do pozycji blokującej (ku węższej części otworów na uchwytych na drzwiach).



MONTAŻ DRZWI

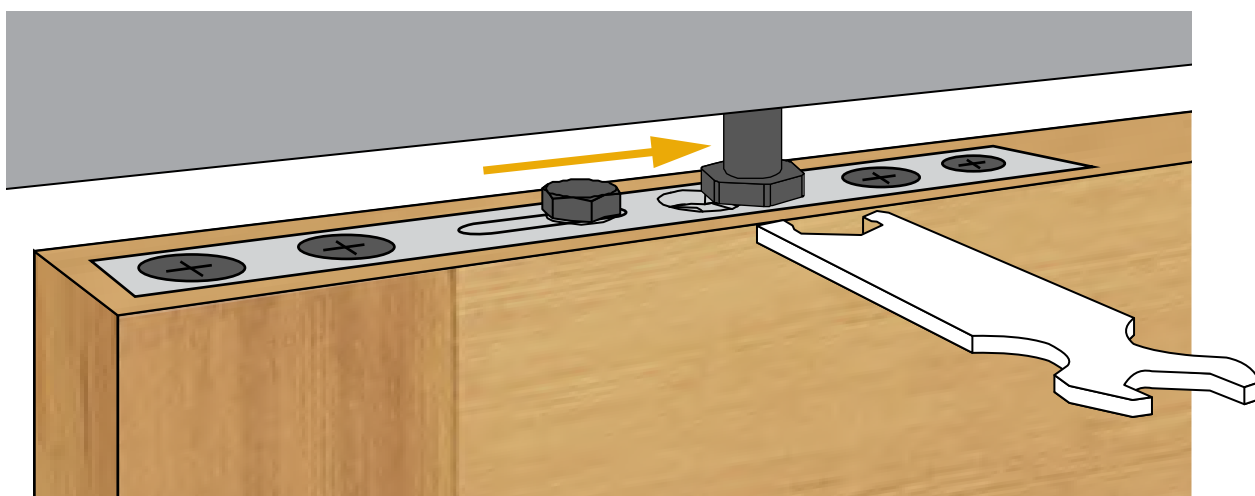
14 ZABEZPIECZ DRZWI W POZYCJI ZABLOKOWANEJ

Przesuń śrubę zabezpieczającą drzwi i dokręć ją mocno.



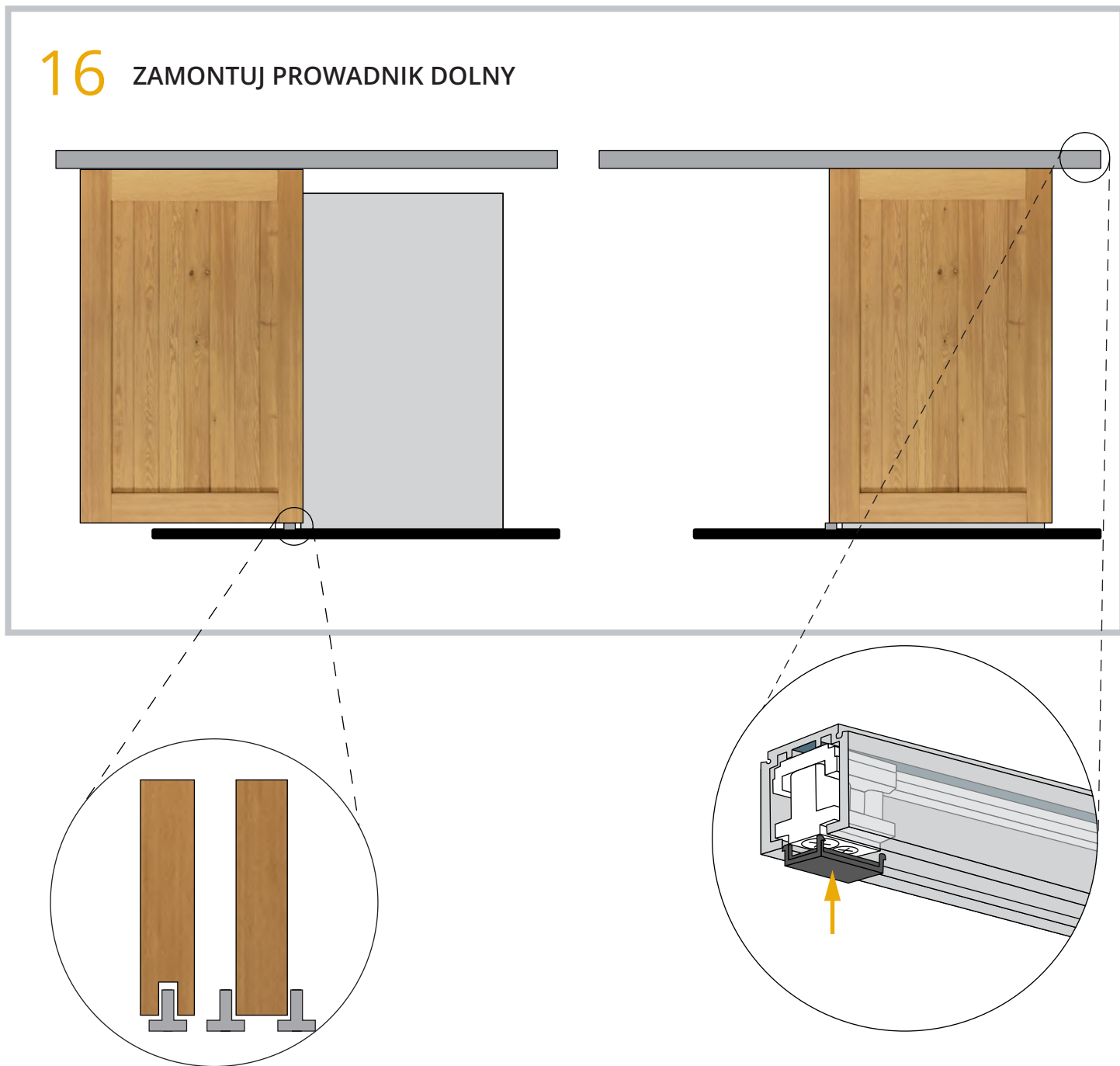
15 WYREGULUJ POŁOŻENIE DRZWI

Użyj śruby wózka przesuwnej, na którym zawieszono są drzwi, aby wyregulować ich położenie. Można w ten sposób zwiększyć lub zmniejszyć odstęp pomiędzy prowadnicą a drzwiami. W tym celu użyj dołączonego do zestawu klucza, pamiętając, aby odstęp dolnej krawędzi drzwi od podłogi wynosił 0,7-0,8 cm. Zapewni to prawidłową pracę prowadnika dolnego.



MONTAŻ PROWADNIKA DOLNEGO

16 ZAMONTUJ PROWADNIK DOLNY



Zamontuj prowadnik dolny blisko krawędzi otworu drzwiowego (ok. 0-1 cm od krawędzi), tak, że gdy drzwi są całkowicie otwarte lub zamknięte, prowadnik dolny zawsze będzie w linii drzwi.

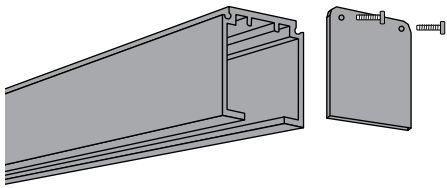
Przesuń drzwi do pozycji pełnego zamknięcia i wyreguluj pozycję wcześniej zamontowanego stopera. Dokręć śruby na mocno, a następnie zamocuj nasadkę.

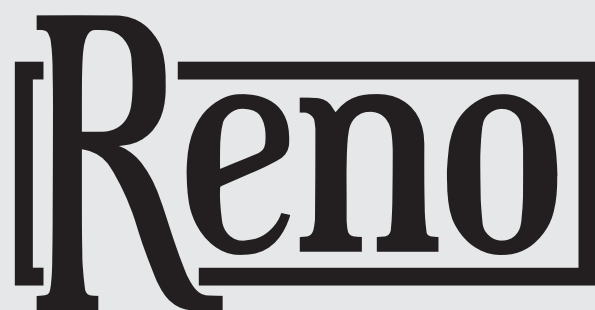
Powtórz dla pozycji pełnego otwarcia.

MONTAŻ PROWADNICY

17 ZAŁÓŻ ZAŚLEPKI

Na oba końce prowadnicy załóż zaślepki i przymocuj za pomocą dołączonych śrub.





RENO Sp. z o. o.
Warszawa, Polska

drzwiprzesuwne@reno-reno.pl

www.reno-reno.pl