

Reno

INSTRUKCJA MONTAŻU

System Top - drzwi drewniane



INFORMACJA STRUKTURALNA

Dla systemów Top
do drzwi jednoskrzydłowych i dwuskrzydłowych



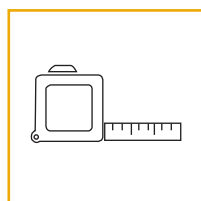
- 1 Wszystkie systemy przesuwne Reno wymagają zamontowania w materiale konstrukcyjnym na głębokość co najmniej 6 cm. Ściana lub struktury, gdzie zostanie zamontowany system, musi być tak zaprojektowana, aby utrzymać ciężar określony dla systemu.

SYSTEM	LIMIT WAGI DRZWI
Top	do 120 kg

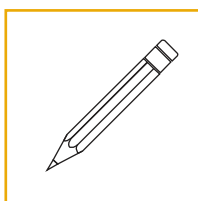
- 2 Upewnij się, że drzwi, które będą montowane, wykonane są z solidnego materiału konstrukcyjnego w miejscach montowania wieszaków, prowadnika dolnego i klamek (jeśli są wykorzystywane).
- 3 Skontaktuj się z wykonawcą i / lub lokalnymi organami nadzoru budowlanego w celu potwierdzenia zgodności z lokalnymi przepisami budowlanymi.
- 4 Aby uzyskać najlepsze rezultaty oraz w celu zapewnienia pełnej zgodności z lokalnymi przepisami budowlanymi, poszukaj wykwalifikowanych pracowników budowlanych posiadających wiedzę o właściwościach materiałów konstrukcyjnych oraz warunkach zabudowy.

GŁÓWNE ELEMENTY

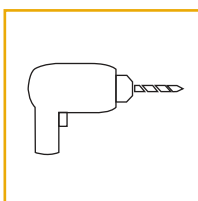
POTRZEBNE NARZĘDZIA



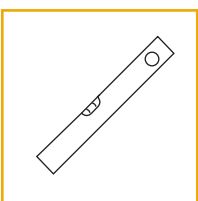
metr



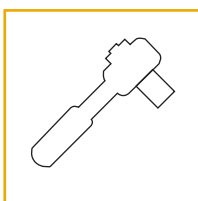
ołówek



wiertarka



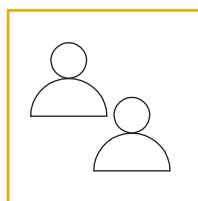
poziomica



klucz nasadowy
grzechotka

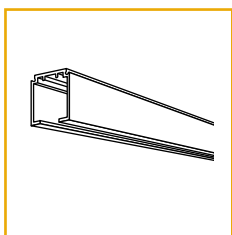


klucz

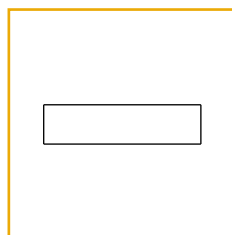


rekomendowane
2 osoby

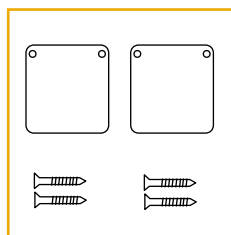
ZAŁĄCZONE CZĘŚCI (DLA DRZWI JEDNOSKRZYDŁOWYCH)



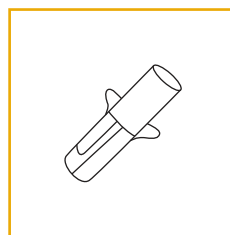
tor jezdny*



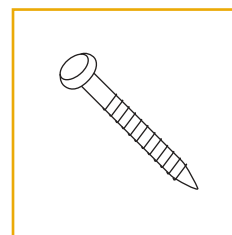
łącnik*



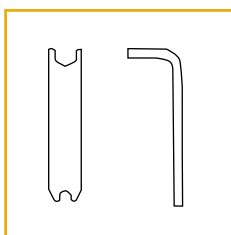
2 x zaślepka
prowadnicy



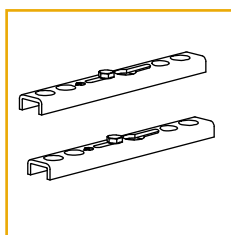
kołek*



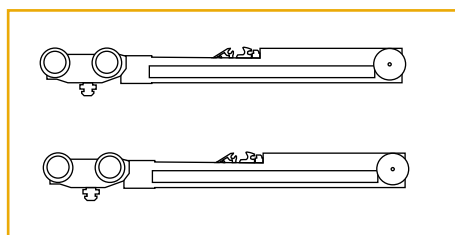
śruba*



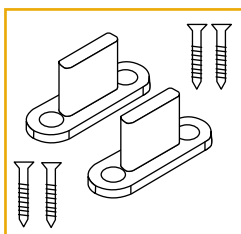
klucze



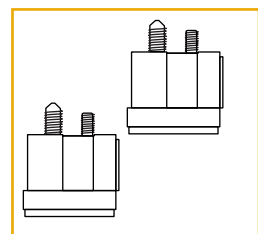
2 x element
mocujący do drzwi



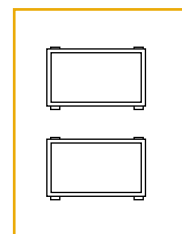
2 x wózek ze zintegrowanym
samodomykaczem



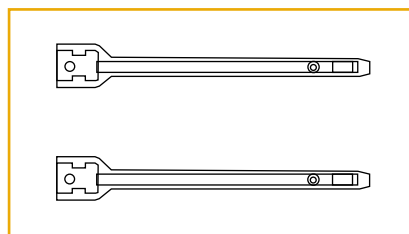
2 x prowadnik dolny



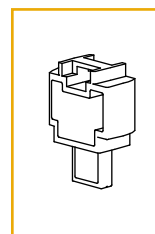
2 x stoper



2 x nasadka
stopera



2 x wyzwalacz
samodomykacza



1 x element
pozycjonujący

* liczba śrub/kołków/łącników/części składowych toru będzie zależeć od długości toru

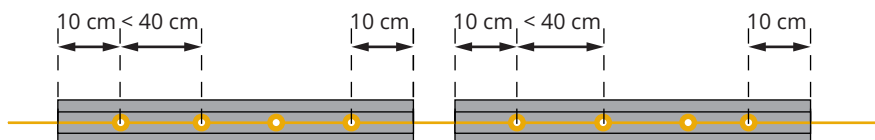
MONTAŻ TORU JEZDNEGO

Drzwi jednoskrzydłowe / Drzwi dwuskrzydłowe

1 NAWIERĆ OTWORY W PROWADNICY

Na wewnętrznej części prowadnicy oznacz punkty do nawiercenia otworów:

- na każdej części składowej prowadnicy:
 - oznacz otwory w odległości 10 cm od obu końców części prowadnicy
 - pozostałe otwory rozmieść równomiernie pomiędzy wyznaczonymi wcześniej punktami, w odstępach nie większych niż 40 cm
- upewnij się, że wszystkie punkty znajdują się na jednej linii.

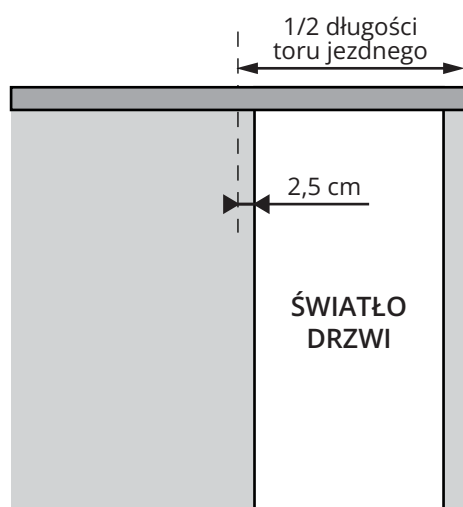


Następnie nawierć otwory w oznaczonych punktach.

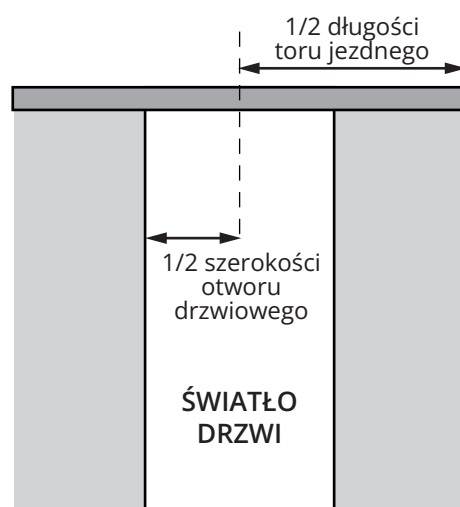


Niektóre prowadnice mogą posiadać fabryczne otwory. W celu zapewnienia prawidłowego rozłożenia wagi drzwi, wywierć nowe otwory zgodnie z podanymi instrukcjami.

2 USTAL POZYCJĘ PROWADNICY - DRZWI JEDNOSKRZYDŁOWE



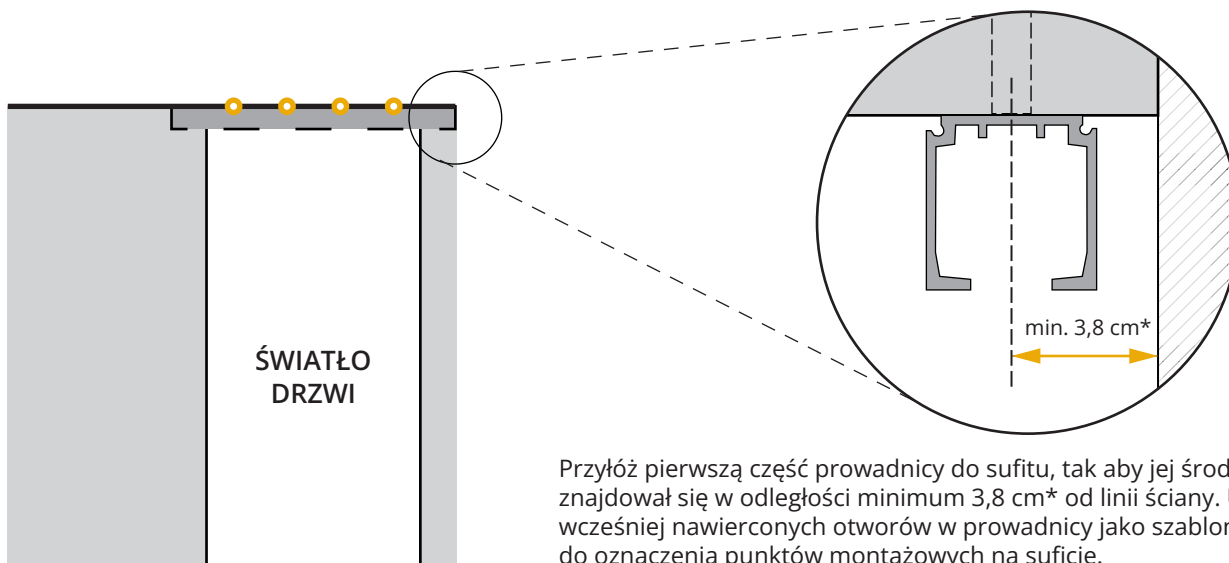
3 USTAL POZYCJĘ PROWADNICY - DRZWI DWUSKRZYDŁOWE



MONTAŻ TORU JEZDNEGO

Drzwi jednoskrzydłowe / Drzwi dwuskrzydłowe

4 WYZNACZ PUNKTY MOCOWANIA PIERWSZEJ CZĘŚCI PROWADNICY



Przyłóż pierwszą część prowadnicy do sufitu, tak aby jej środek znajdował się w odległości minimum 3,8 cm* od linii ściany. Użyj wcześniej nawierconych otworów w prowadnicy jako szablonu do oznaczenia punktów montażowych na suficie.

* min. 3,8 cm dla drzwi o grubości 4 cm



Przed oznaczeniem punktów na suficie upewnij się, że prowadnica znajduje się równoległe do linii ściany (lub górnej krawędzi otworu drzwiowego).

MONTAŻ TORU JEZDNEGO

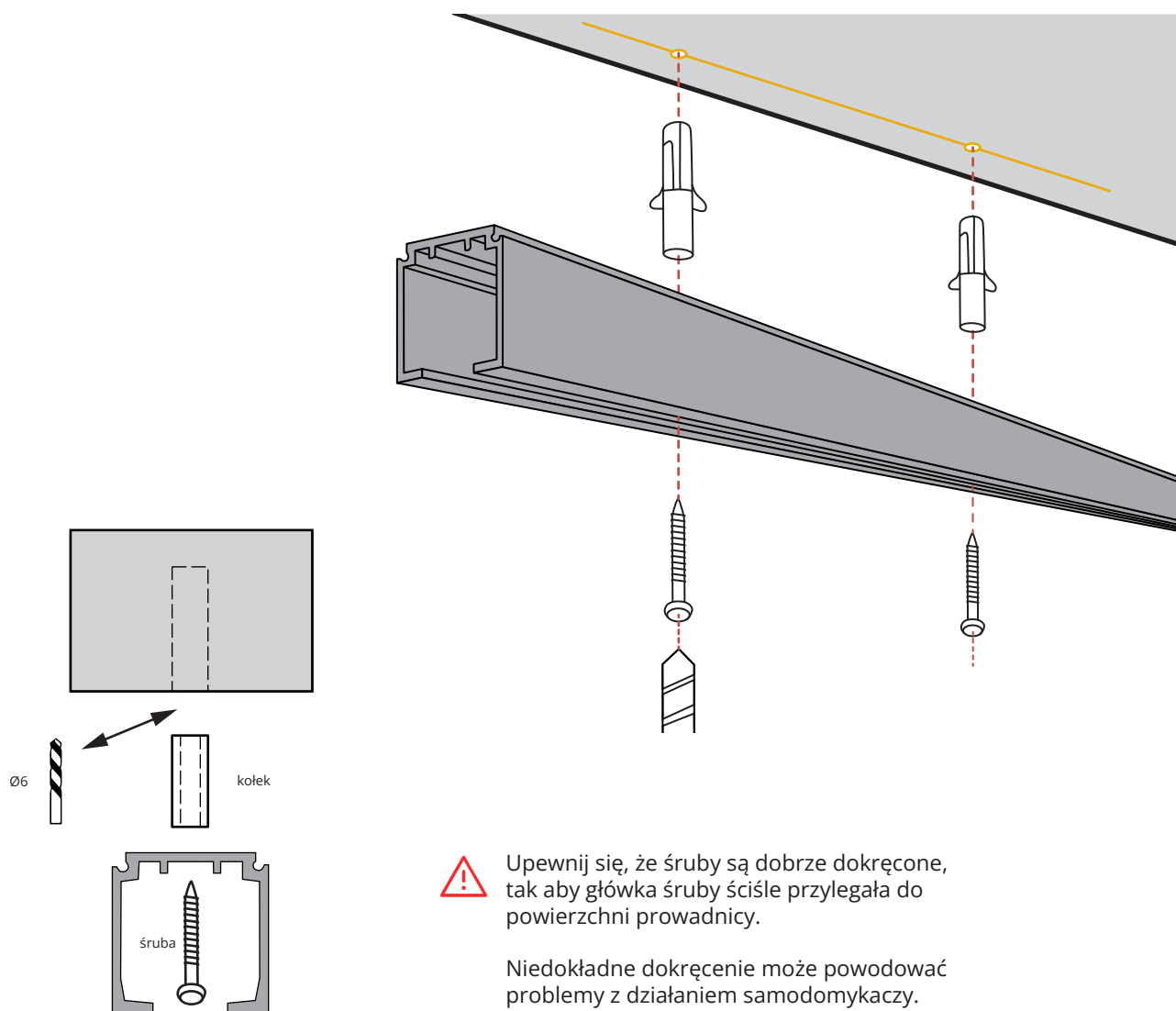
Drzwi jednoskrzydłowe / Drzwi dwuskrzydłowe

5 ZAMOCUJ PIERWSZĄ CZĘŚĆ PROWADNICY

Nawierć otwory w wyznaczonych wcześniej punktach na suficie.

Zanim zamocujesz prowadnicę do sufitu, sprawdź, czy odległość od końca prowadnicy do przyległej ściany wynosi minimum 7 cm (potrzebne na montaż wózków). W przeciwnym razie zamocuj wózki z samodomykaczami przed przymocowaniem prowadnicy do sufitu.

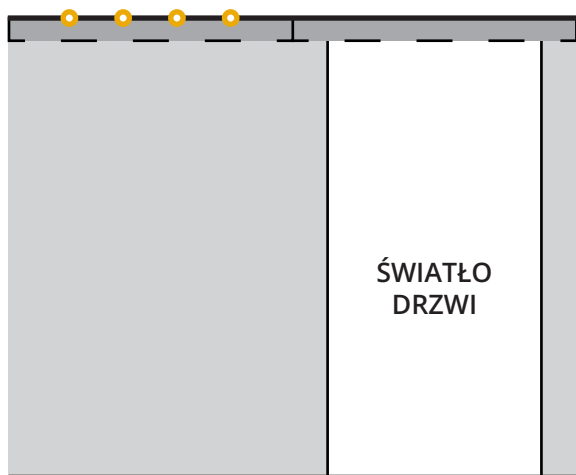
Umieść kołki w otworach i przykręć prowadnicę do sufitu.



MONTAŻ TORU JEZDNEGO

Drzwi jednoskrzydłowe / Drzwi dwuskrzydłowe

6 WYZNACZ PUNKTY MOCOWANIA POZOSTAŁYCH CZĘŚCI PROWADNICY

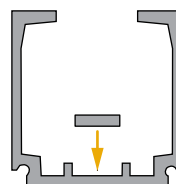
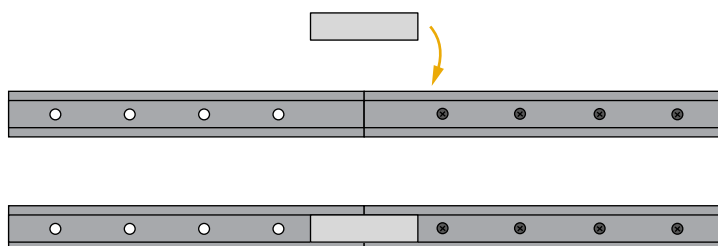


Przyłóż drugą część prowadnicy do sufitu, tak aby tworzyła dokładnie linię prostą z zamontowaną już pierwszą częścią prowadnicy. Użyj w tym celu łącznika, umieszczając go wewnątrz prowadnicy, co pozwoli ustabilizować położenie drugiej części prowadnicy.

Oznacz punkty montażowe na suficie, wykorzystując otwory w prowadnicy jako szablon.



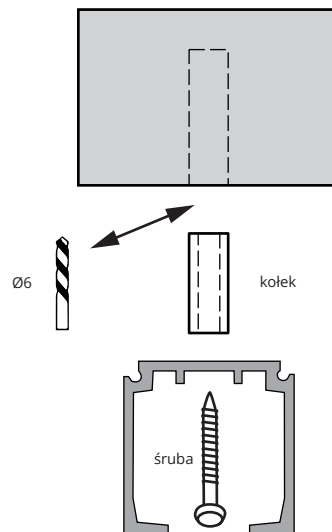
Upewnij się, że obie prowadnice są dobrze połączone. Wszelkie nierówności lub uskoki między prowadnicami mogą powodować problemy z płynnym przesuwem wózków.



7 ZAMOCUJ POZOSTAŁE CZĘŚCI PROWADNICY

Zamontuj drugą część prowadnicy do sufitu.

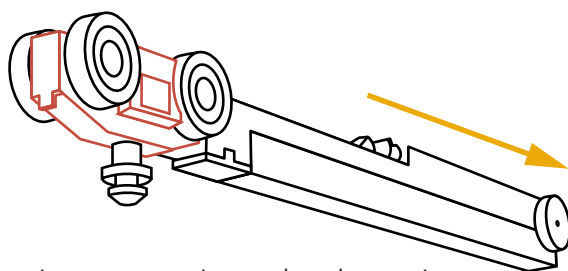
Następnie w podobny sposób zamontuj pozostałe części prowadnicy.




MONTAŻ SYSTEMU

Drzwi jednoskrzydłowe / Drzwi dwuskrzydłowe

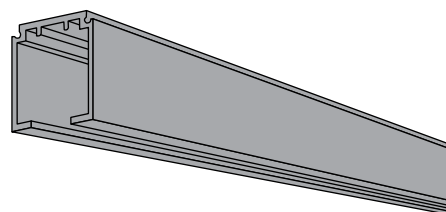
8 ZAMONTUJ WÓZKI Z SAMODOMYKACZAMI



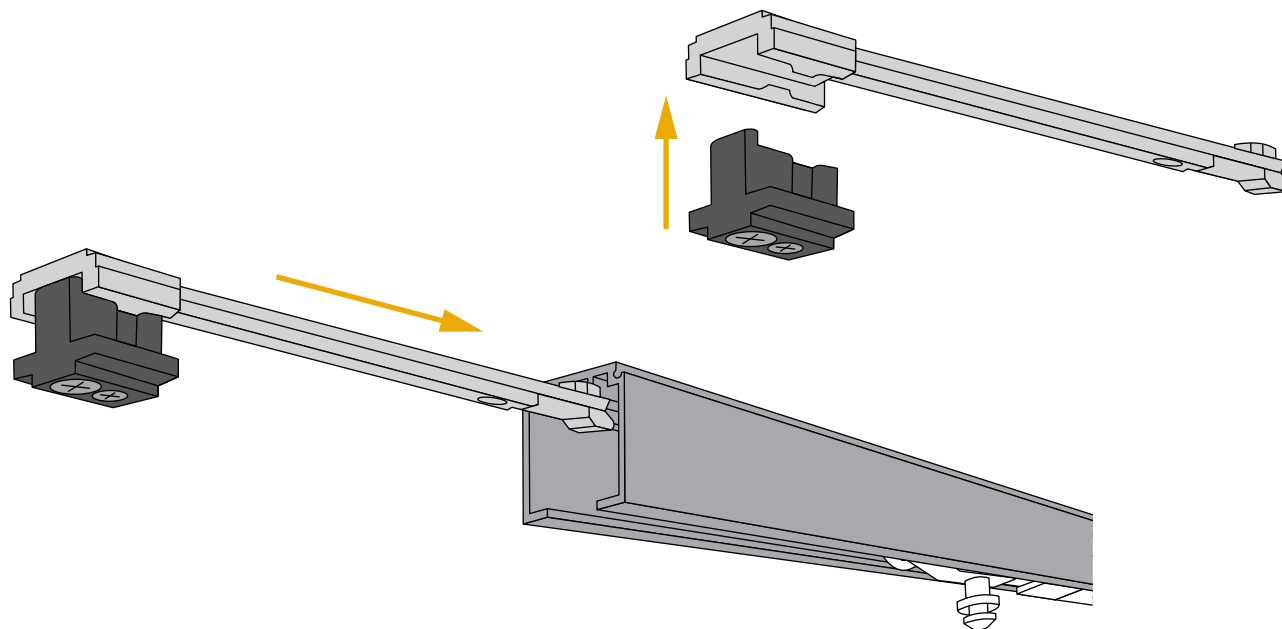
Wsuń wózki ze zintegrowanymi samodomykaczami do prowadnicy. Oba wózki (czerwone elementy) powinny być skierowane na zewnątrz, w stronę końcowych części prowadnicy.

 W przypadku wąskich drzwi (szerokość ≤ 60 cm) montaż samodomykacza nie jest możliwy ze względu na uwarunkowania techniczne.

Przed instalacją wózka należy odłączyć od niego samodomykacz.



9 ZAMONTUJ STOPERY Z WYZWALACZAMI SAMODOMYKACZY



Połącz stoper z wyzwaczem samodomykacza. Następnie wsuń cały mechanizm do prowadnicy, zaczynając od strony z wyzwaczem.

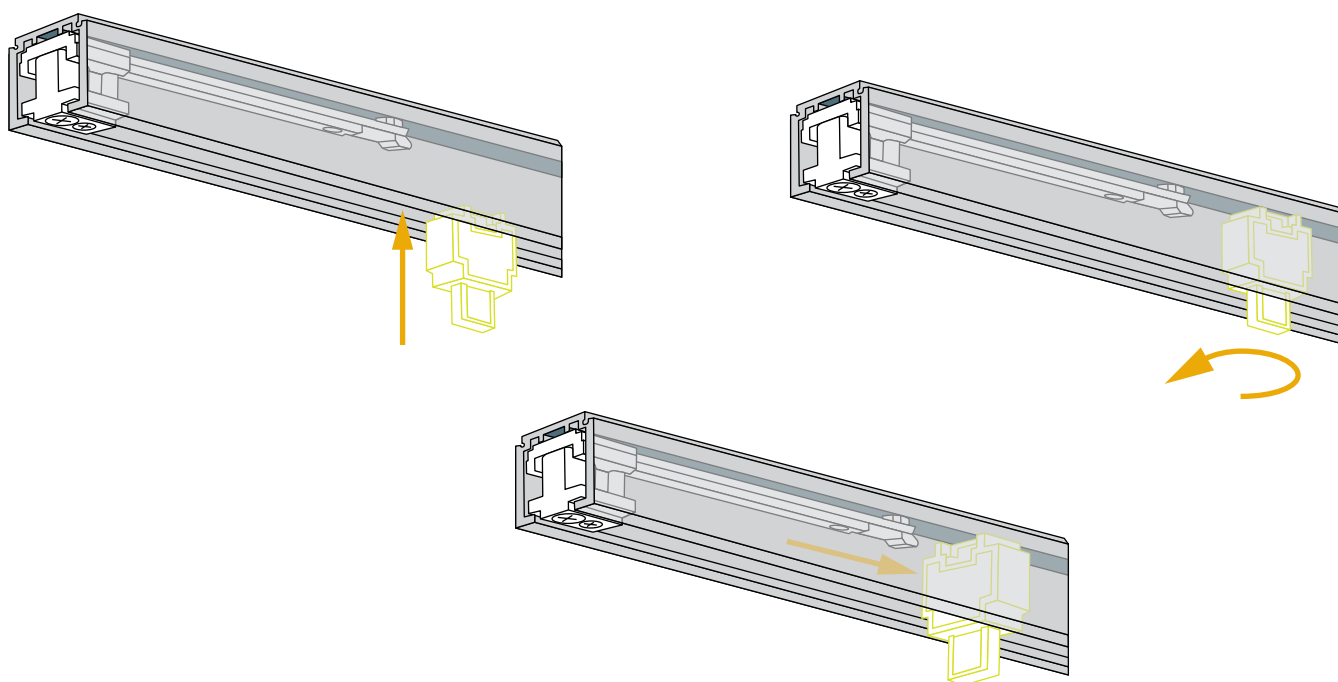
MONTAŻ SYSTEMU

Drzwi jednoskrzydłowe / Drzwi dwuskrzydłowe

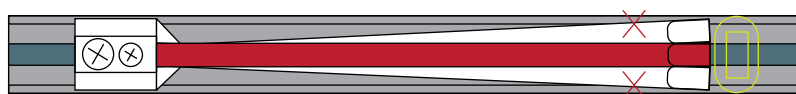
10 ZAMONTUJ STOPERY Z WYZWALACZAMI SAMODOMYKACZY

Po wsunięciu mechanizmu stopera użyj żółtego elementu pozycjonującego, aby upewnić się, że długi element wyzwalacza znajduje się dokładnie w środkowym rowku we wnętrzu prowadnicy.

Lekko dokręć śruby stopera. Regulacja położenia stopera do prawidłowej pozycji nastąpi w późniejszym etapie.



Prawidłowa pozycja wyzwalacza.



MONTAŻ WIESZAKÓW

11 ZAMONTUJ UCHWYTY DO WÓZKÓW

Umieść uchwyty do wieszaków w specjalnie przygotowanych frezach na górnej krawędzi drzwi. Otwory na śruby wózków powinny być skierowane do środka drzwi.

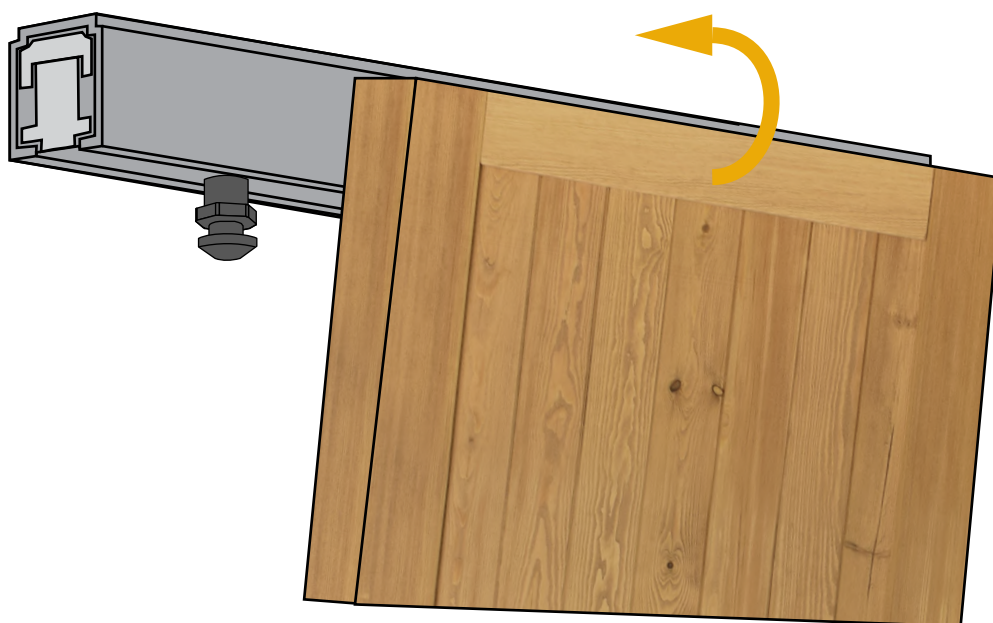
Przykręć uchwyty za pomocą śrub dołączonych do zestawu.



MONTAŻ DRZWI

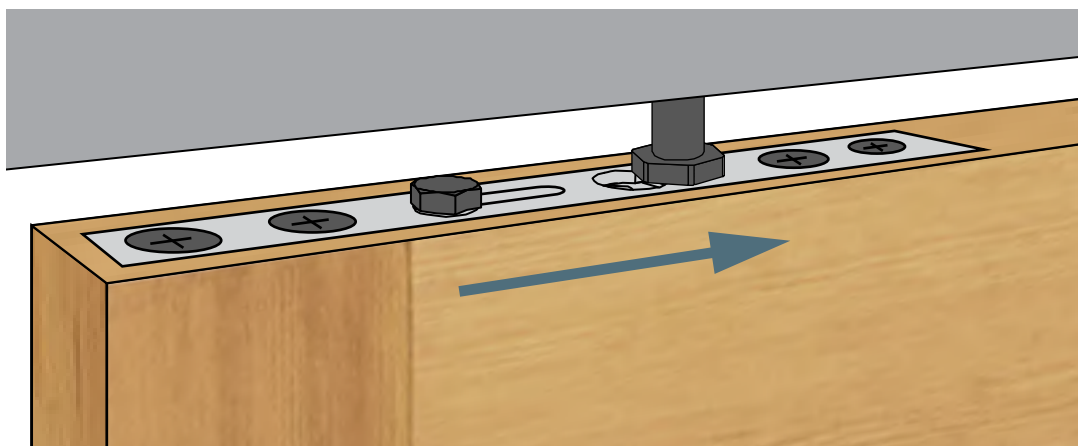
12 ZAWIEŚ DRZWI NA WÓZKACH

Podnieś drzwi pod lekkim kątem (dwie osoby), a następnie umieść drzwi na wózkach, tak aby wystające śruby wózka znalazły się w specjalnych otworach na uchwytych na drzwiach.



13 USTAW DRZWI DO POZYCJI BLOKUJĄCEJ

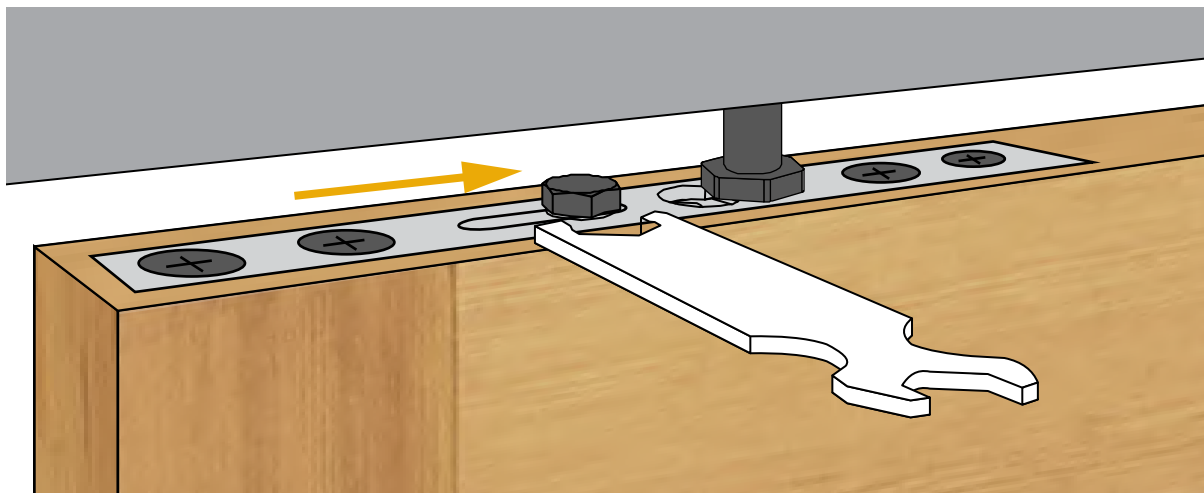
Zawieś drzwi na śrubach wózka, a następnie przesunij wózki ze śrubami do pozycji blokującej (ku węższej części otworów na uchwytych na drzwiach).



MONTAŻ DRZWI

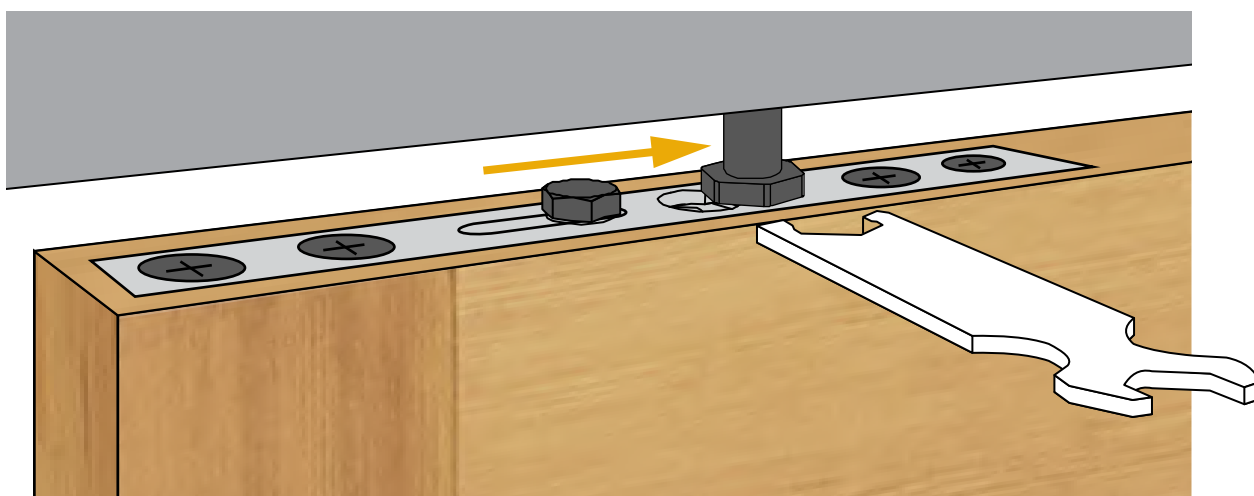
14 ZABEZPIECZ DRZWI W POZYCJI ZABLOKOWANEJ

Przesuń śrubę zabezpieczającą drzwi i dokręć ją mocno.



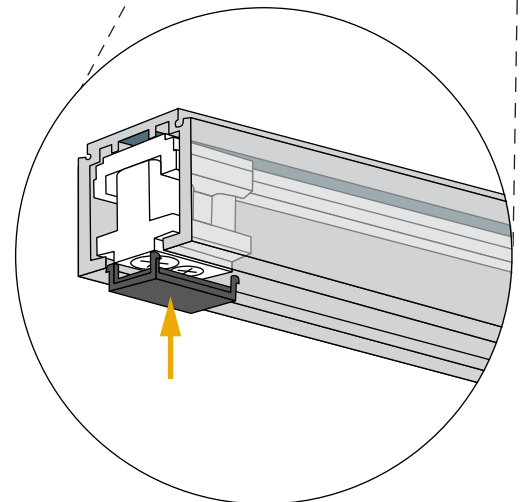
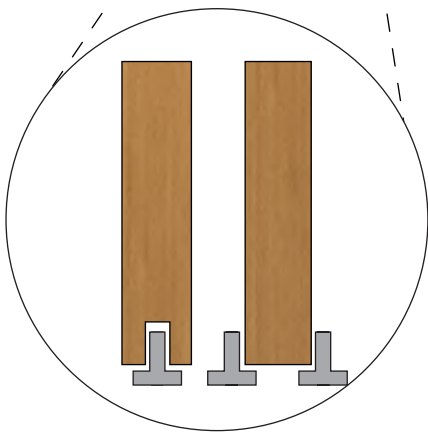
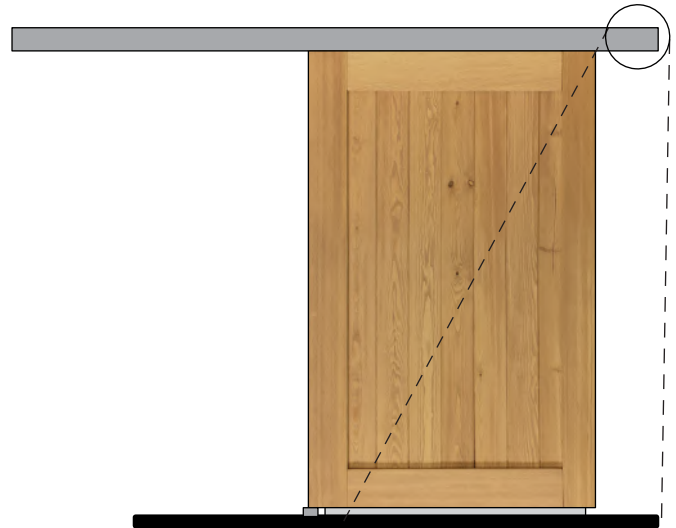
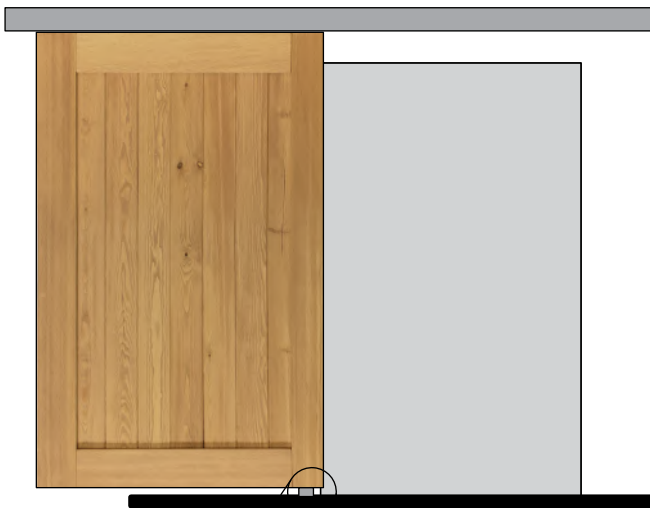
15 WYREGULUJ POŁOŻENIE DRZWI

Użyj śruby wózka przesuwnej, na którym zawieszono są drzwi, aby wyregulować ich położenie. Można w ten sposób zwiększyć lub zmniejszyć odstęp pomiędzy prowadnicą a drzwiami. W tym celu użyj dołączonego do zestawu klucza, pamiętając, aby odstęp dolnej krawędzi drzwi od podłogi wynosił 0,7-0,8 cm. Zapewni to prawidłową pracę prowadnika dolnego.



MONTAŻ PROWADNIKA DOLNEGO

16 ZAMONTUJ PROWADNIK DOLNY



Zamontuj prowadnik dolny blisko krawędzi otworu drzwiowego (ok. 0-1 cm od krawędzi), tak, że gdy drzwi są całkowicie otwarte lub zamknięte, prowadnik dolny zawsze będzie w linii drzwi.

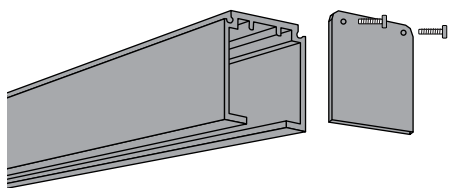
Przesuń drzwi do pozycji pełnego zamknięcia i wyreguluj pozycję wcześniej zamontowanego stopera. Dokręć śruby na mocno, a następnie zamocuj nasadkę.

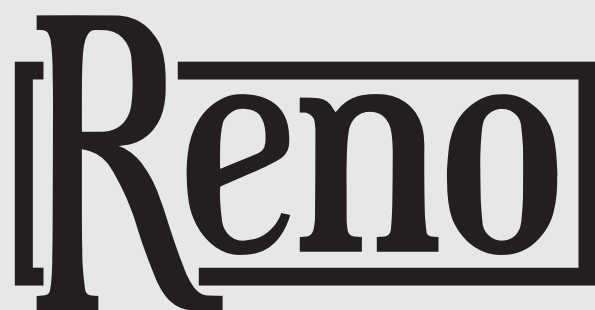
Powtórz dla pozycji pełnego otwarcia.

MONTAŻ PROWADNICY

17 ZAŁÓŻ ZAŚLEPKI

Na oba końce prowadnicy załóż zaślepki i przymocuj za pomocą dołączonych śrub.





RENO Sp. z o. o.
Warszawa, Polska

drzwiprzesuwne@reno-reno.pl

www.reno-reno.pl