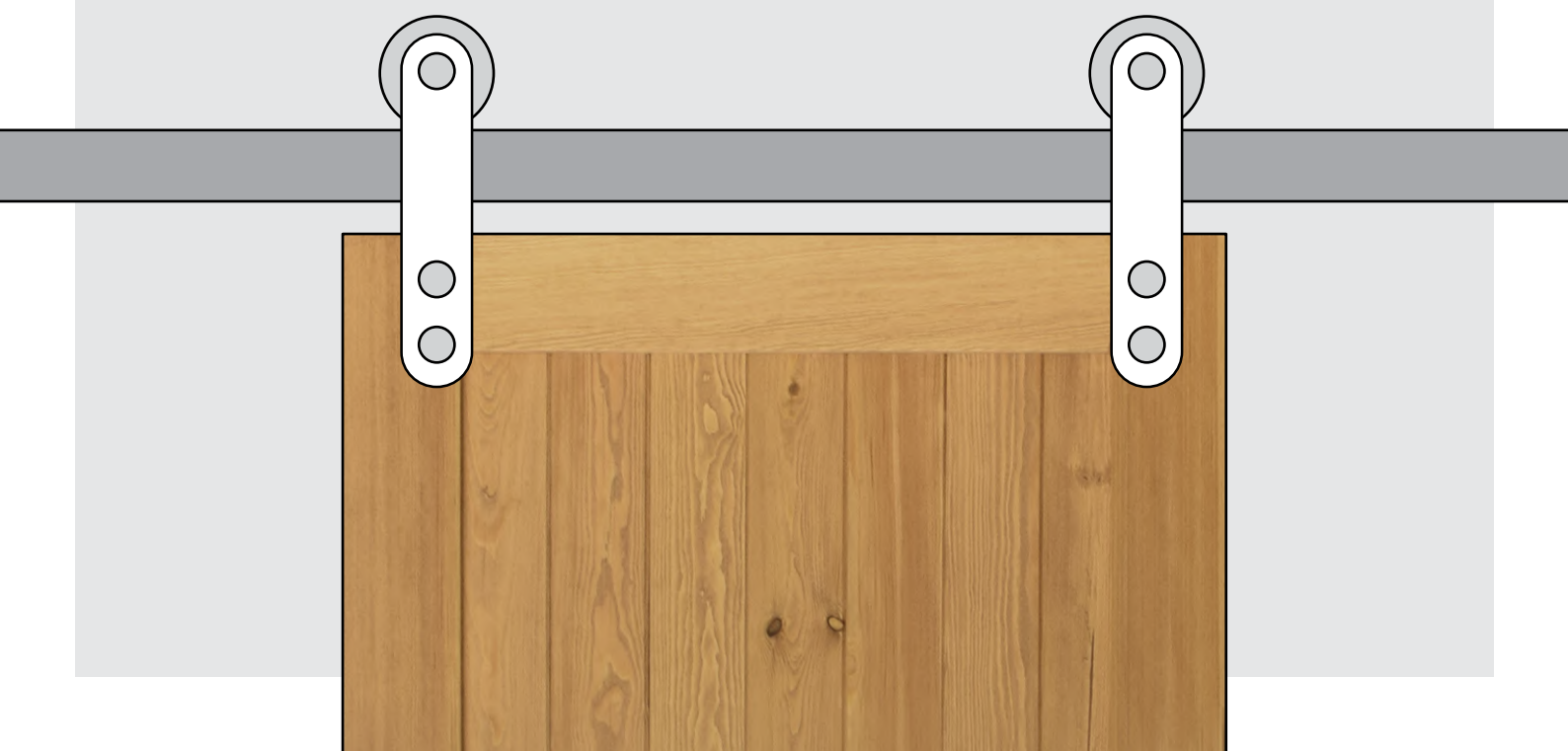


Reno

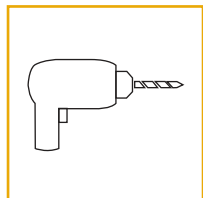
INSTRUKCJA MONTAŻU

Zestaw do ścian z betonu komórkowego

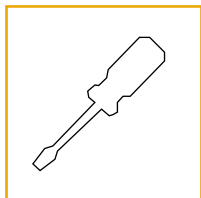


GŁÓWNE ELEMENTY

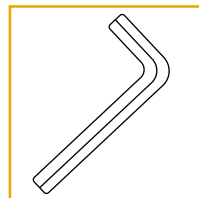
POTRZEBNE NARZĘDZIA



wiertarka

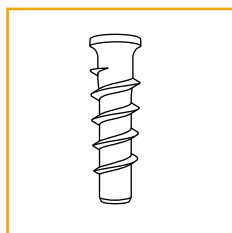


śrubokręt

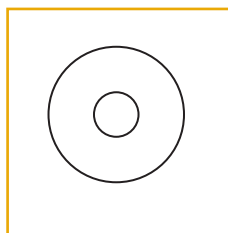


klucz imbusowy

ZAŁĄCZONE CZĘŚCI



kołek montażowy*



płytki
wzmacniająca*

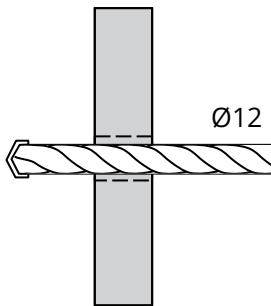
* liczba kołków/płytek będzie zależać od długości toru

MONTAŻ KOŁKÓW

Ściana z betonu komórkowego

1 PRZYGOTUJ OTWORY

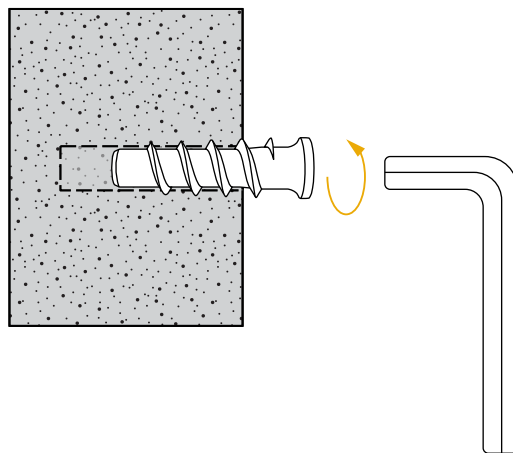
Nawierć otwory w ścianie. W celu ustalenia położenia i rozmieszczenia otworów postępuj według wskazówek w instrukcji montażu dla danego systemu przesuwne.



Istnieje ryzyko uszkodzenia ściany, jeśli kołki nie zostaną prawidłowo zamocowane. Upewnij się, że postępujesz w odpowiedniej kolejności, zgodnie z poniższą instrukcją.

2 UMIEŚĆ KOŁKI W OTWORACH

Umieść kołki w nawierconych otworach. Użyj odpowiedniego klucza imbusowego lub śrubokrętu, i dokręć tak aby kołek całkowicie zlicował się z płaszczyzną ściany.



W tak przygotowanych otworach z kołkami można zainstalować prowadnicę.

MONTAŻ KOŁKÓW

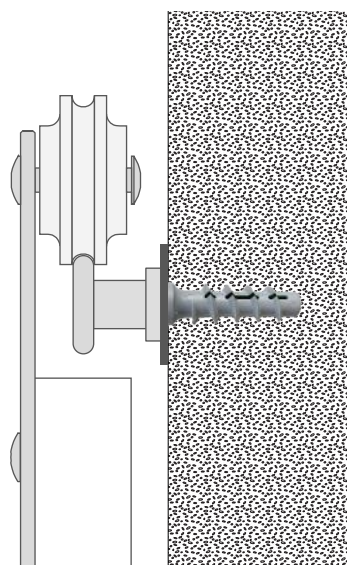
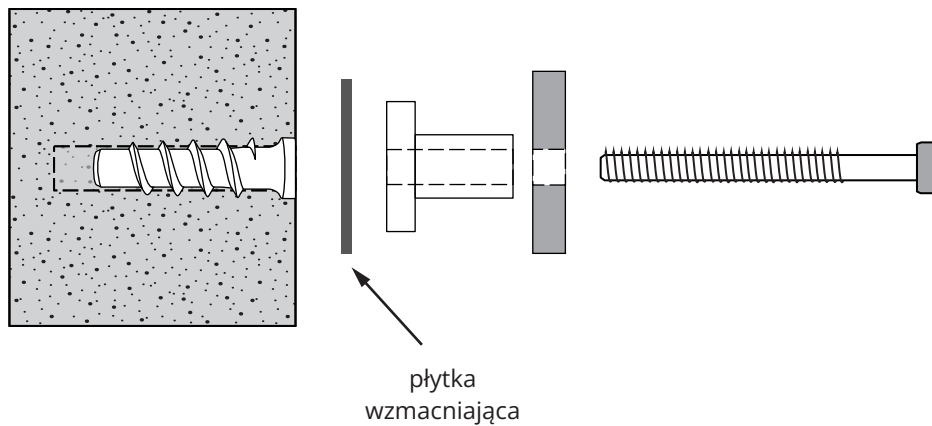
Ściana z betonu komórkowego

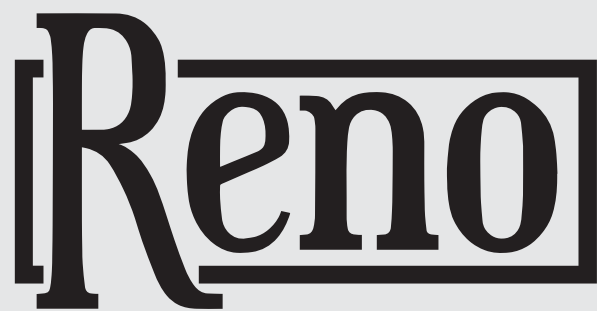
3 INSTALACJA PROWADNICY

Przy instalacji przewodnicy postępuj według instrukcji montażu dla danego systemu przesuwnego.



Pamiętaj, aby umieścić metalowe płytki wzmacniające między ścianą a tulejką. Wzmocnienie to ma na celu zabezpieczyć przed odkształceniami spowodowanymi wgłębieniem się tulejek w ścianę pod wpływem obciążenia.





RENO Sp. z o. o.
Warszawa, Polska

drzwiprzesuwne@reno-reno.pl

www.reno-reno.pl