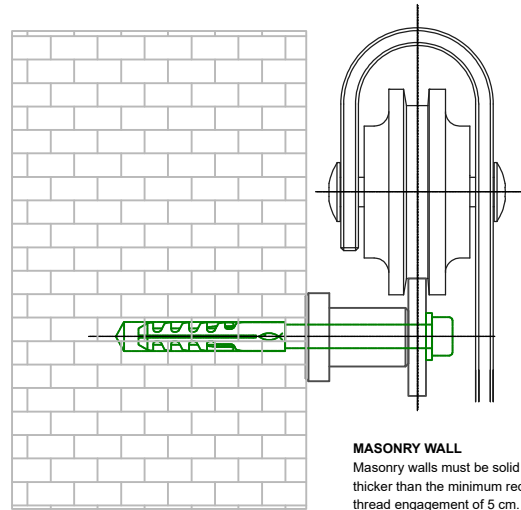


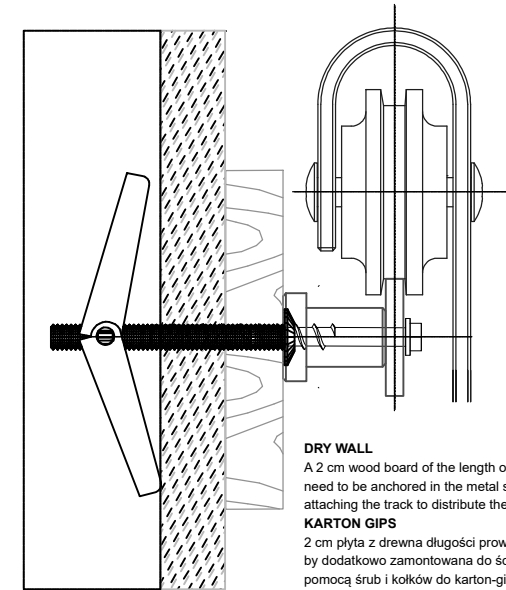
FRAMED WOOD WALL

Wooden framed walls must have 7,5 cm of solid wood secured to studs or other framing elements.
DREWNIANA ŚCIANA
 Drewniane ściany muszą mieć min. 7,5 cm litego drewna, które jest przymocowane do elementu konstrukcyjnego.



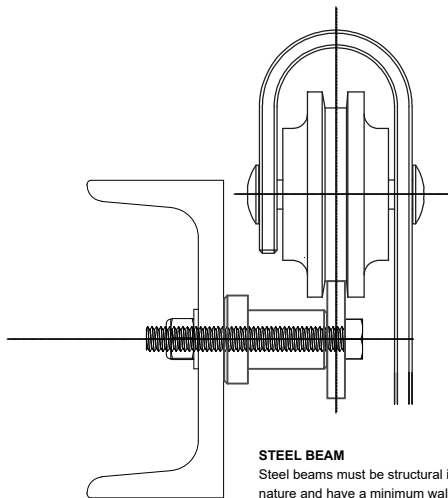
MASONRY WALL

Masonry walls must be solid and thicker than the minimum required thread engagement of 5 cm.
MUROWANA ŚCIANA
 Ściany murowane muszą być solidne i grubsze niż minimalna wymagana głębokość kotwienia 5 cm.



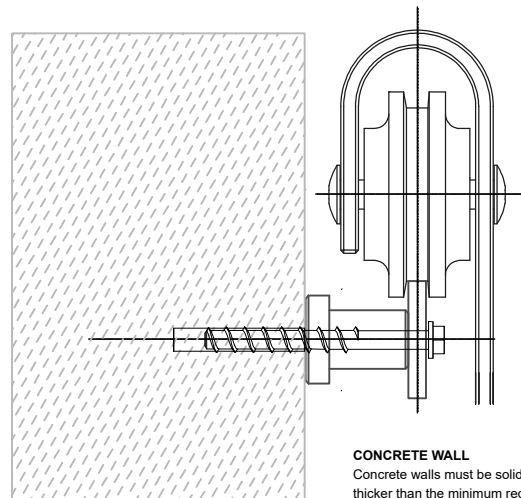
DRY WALL

A 2 cm wood board of the length of the track need to be anchored in the metal stub before attaching the track to distribute the weight.
KARTON GIPS
 2 cm płyta z drewna długości prowadnicy musi być dodatkowo zamontowana do ściany za pomocą śrub i kołków do karton-gipsu. Dzięki temu następuje lepsza dystrybucja wagi.



STEEL BEAM

Steel beams must be structural in nature and have a minimum wall thickness of 0,6 cm.
STALOWE BELKI (DWUTEOWNIKI)
 Belki stalowe muszą mieć charakter strukturalny i minimalną grubość ścianki 0,6 cm.



CONCRETE WALL

Concrete walls must be solid and thicker than the minimum required thread engagement of 3 cm.
BETONOWA ŚCIANA
 Ściany betonowe muszą być solidne i grubsze niż minimalna wymagana głębokość kotwienia 3 cm.

Opis:	System drzwi przesuwnych		
Description:	Wall guide		
Model:	Simple / Classic / Hamak / Podkowa	CAD-scale:	1:1
model:		Data:	1/3/2021



E-mail: drzwiprzesuwnie@reno-reno.pl
 Web: www.reno-reno.pl